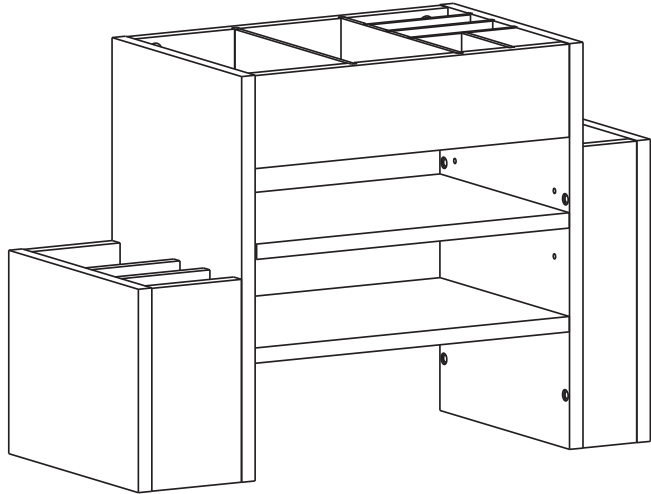


# MARKET B

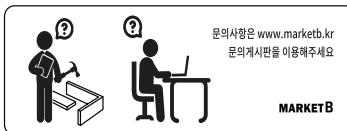
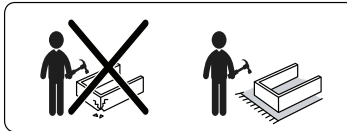
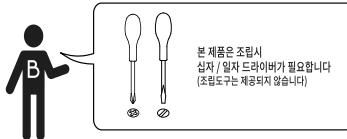
## SHOLID

### 책상정리함 BSHM4057



#### [취급주의]

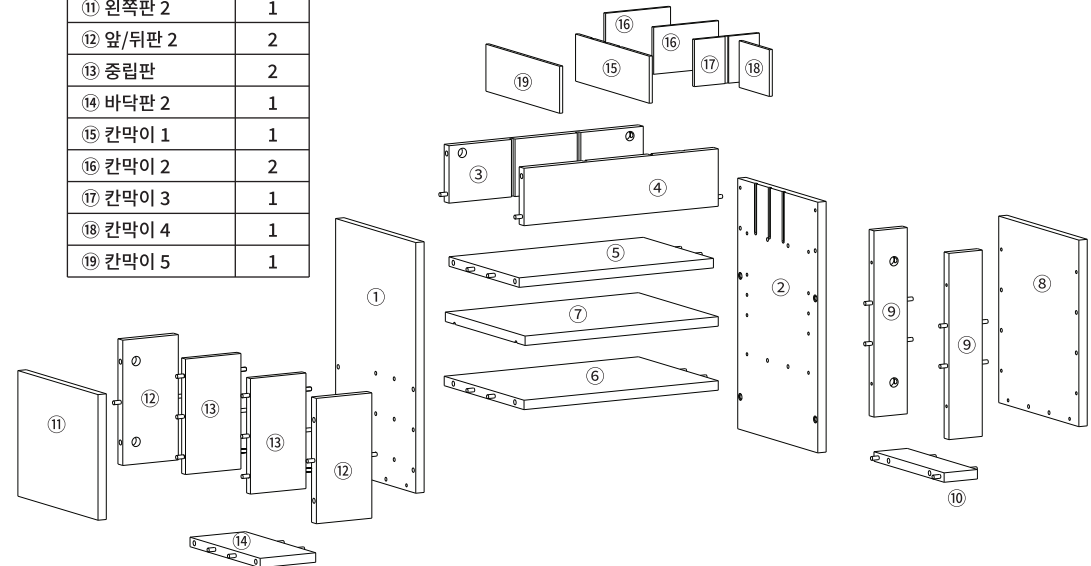
- 가구사용시 인위적으로 휘발성있는 물질을 흘렸을 경우 가구표면의 손상이 발생하오니 주의하세요.
- 무리한 힘이나 충격을 가하지 마시고 수평을 유지하여 사용하세요.
- 직사광선이나 강한열 혹은 촉한을 피해주세요.
- 이동을 끌지마시고 들어서 이동하여 주세요.
- 테이프나 접착용품은 제품에 훼손을 일으킬수 있으니 주의하세요.
- 교환/취소/반품/환불 관련사항은 사이트 참조바랍니다.



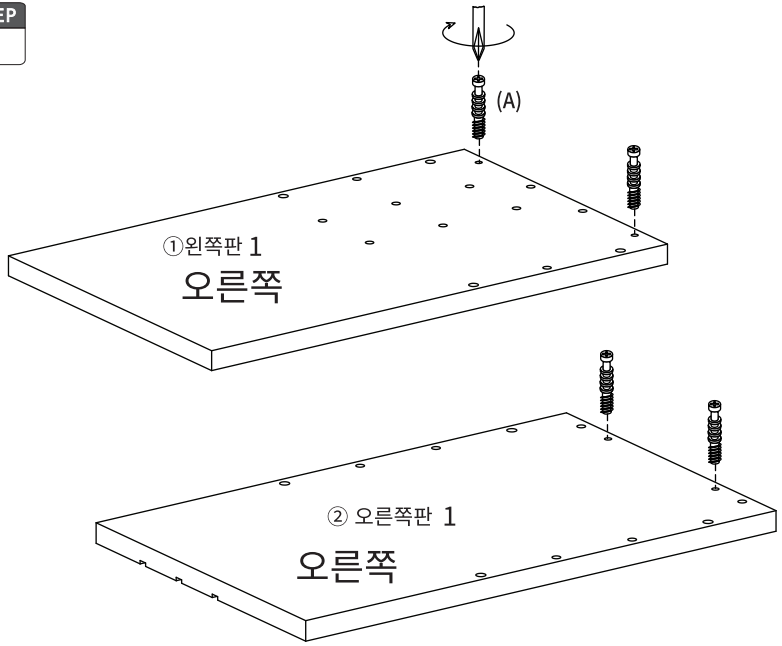
TIP 조립전 부품의 이상유무를 반드시 확인해주세요.

	부품명	수량
	(A) 유로볼트	28
	(B) 나사	28
	(C) 나사	8
	(D) 본드	1
	(E) 육각렌치	1
	(F) 선반부품	4
	(G) 나사 스티커 1	16
	(H) 나사 스티커 2	8

부품명	수량
① 왼쪽판 1	1
② 오른쪽판 1	1
③ 뒤판	1
④ 앞판	1
⑤ 중간판 1	1
⑥ 중간판 2	1
⑦ 선반	1
⑧ 오른쪽판 2	1
⑨ 앞/뒤판 1	2
⑩ 바닥판 1	1
⑪ 왼쪽판 2	1
⑫ 앞/뒤판 2	2
⑬ 중립판	2
⑭ 바닥판 2	1
⑮ 칸막이 1	1
⑯ 칸막이 2	2
⑰ 칸막이 3	1
⑱ 칸막이 4	1
⑲ 칸막이 5	1



STEP 1



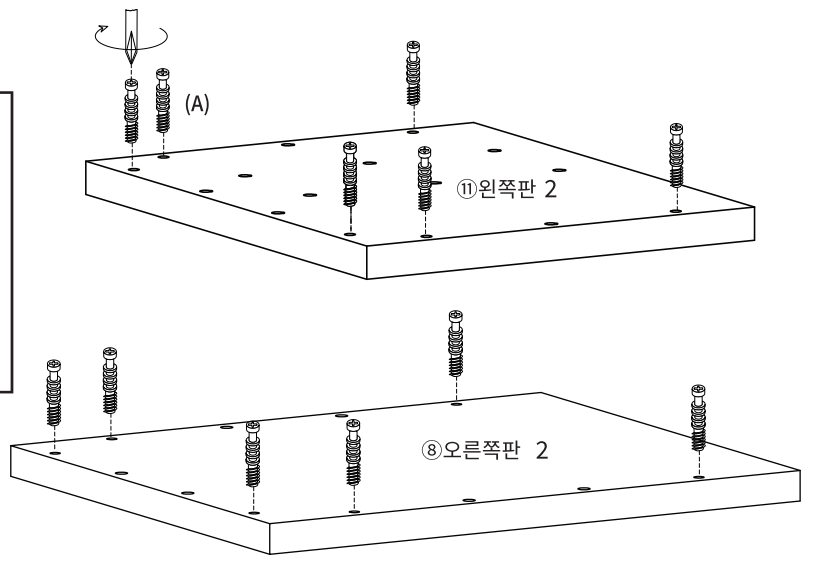
(A) 유로볼트 x 4

STEP 2

**!! 유로볼트 설치시 주의사항 !!**

이 위치까지만 볼트를 조여주세요.

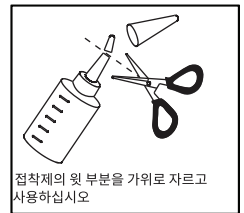
이 작업을 제대로 하지 않으면 조립 시 틀이 발생할 수 있습니다!!



(A) 유로볼트 x 12

STEP 3

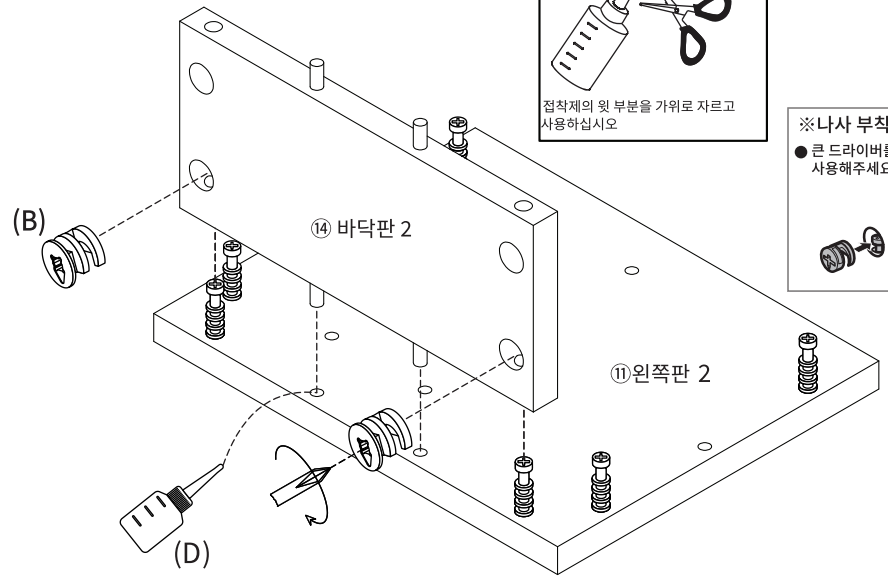
※ 홀 가공 부분에 접착제를 도포해주세요.



**※ 나사 부착 방법**

- 큰 드라이버를 사용해주세요.
- 플러스/마이너스 드라이버 모두 사용 가능합니다.

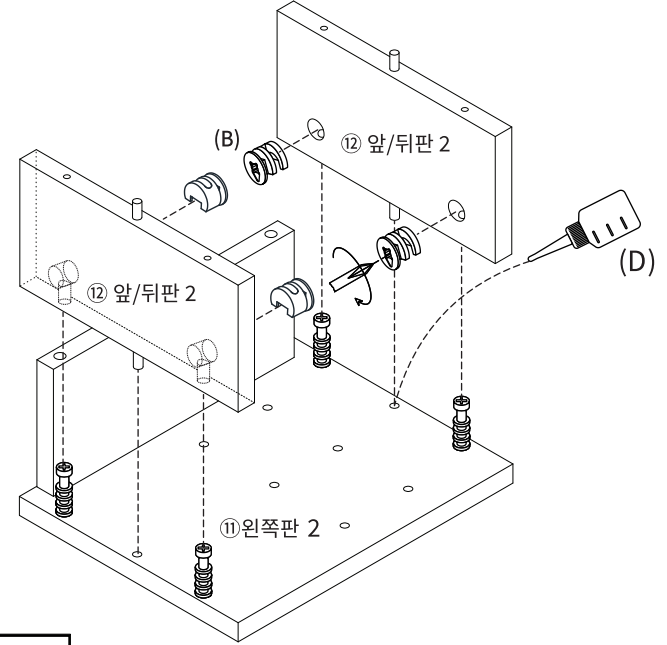
180도



(B) 나사 x 2

STEP 4

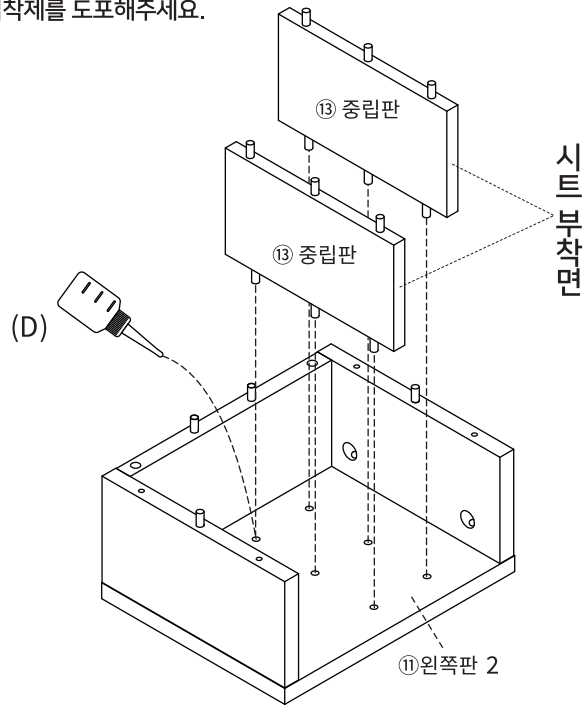
※ 홀 가공 부분에 접착제를 도포해주세요.



(B) 나사 x 4

STEP  
5

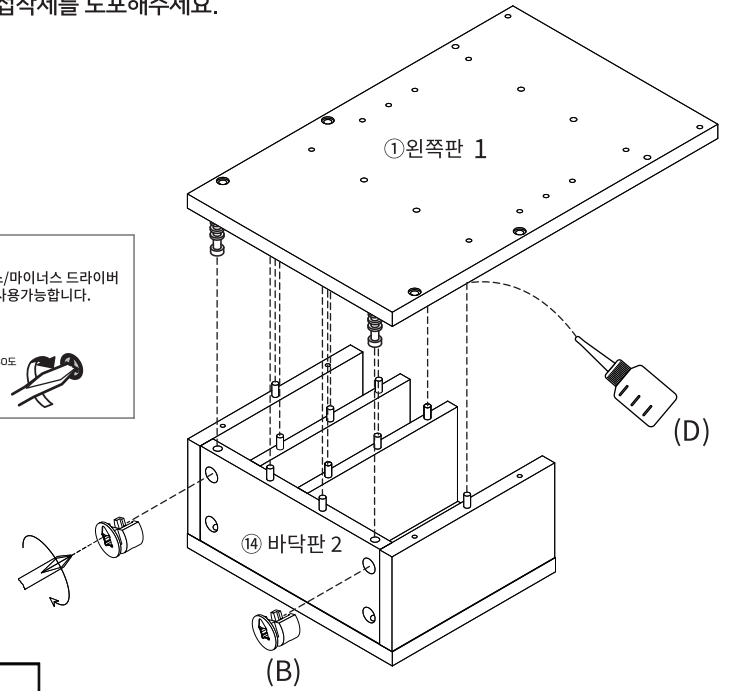
※ 홀 가공 부분에 접착제를 도포해주세요.



STEP  
6

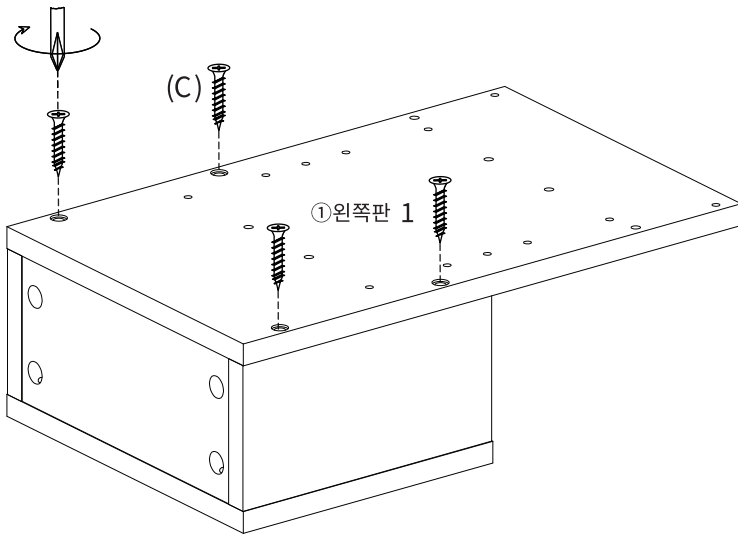
※ 홀 가공 부분에 접착제를 도포해주세요.

※나사 부착 방법  
● 큰 드라이버를 사용해주세요.  
● 플러스/마이너스 드라이버 모두 사용 가능합니다.



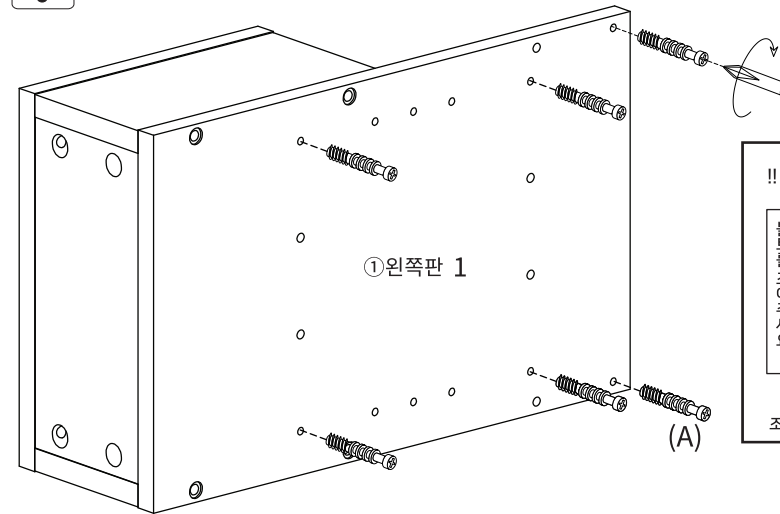
(B) 나사 x 2

STEP  
7

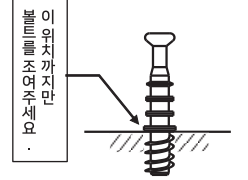


(C) 나사 x 4

STEP  
8



!! 유로볼트 설치시 주의사항 !!

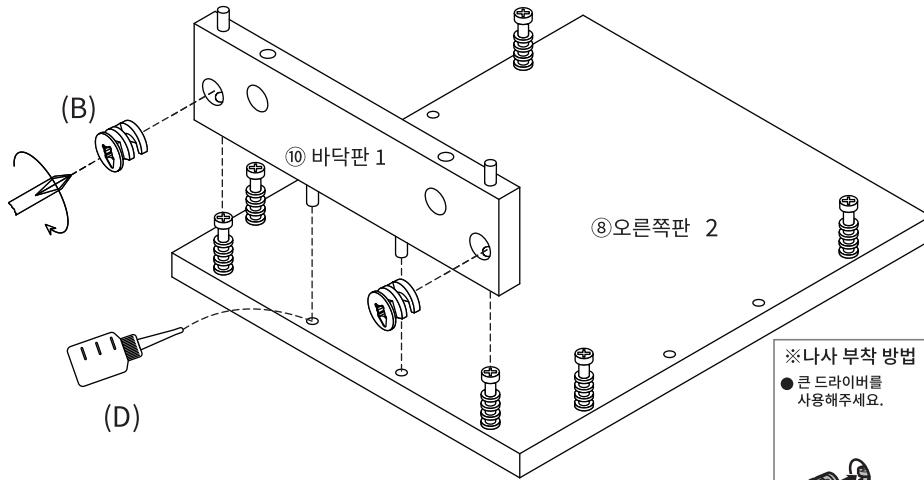


이 작업을 제대로 하지 않으면  
조립 시 튼이 발생할 수 있습니다!!

(A) 유로볼트 x 6

STEP  
9

※ 홀 가공 부분에 접착제를 도포해주세요.

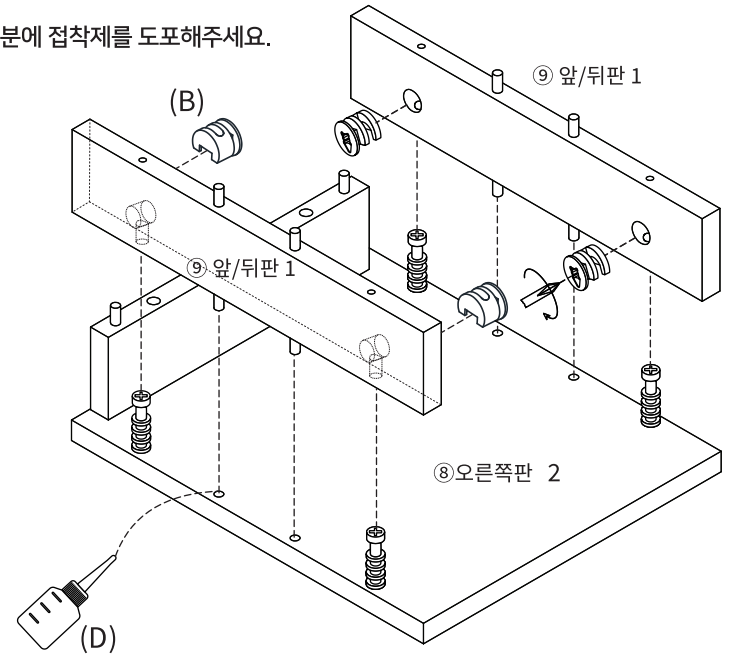


※나사 부착 방법

- 큰 드라이버를 사용해주세요.
- 플러스/마이너스 드라이버 모두 사용가능합니다.

STEP  
10

※ 홀 가공 부분에 접착제를 도포해주세요.



(B) 나사 x 2

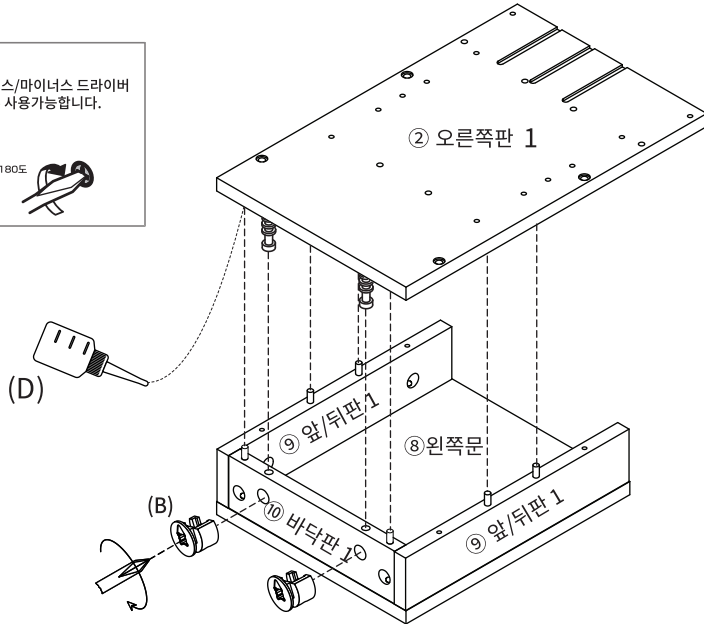
(B) 나사 x 4

STEP  
11

※ 홀 가공 부분에 접착제를 도포해주세요.

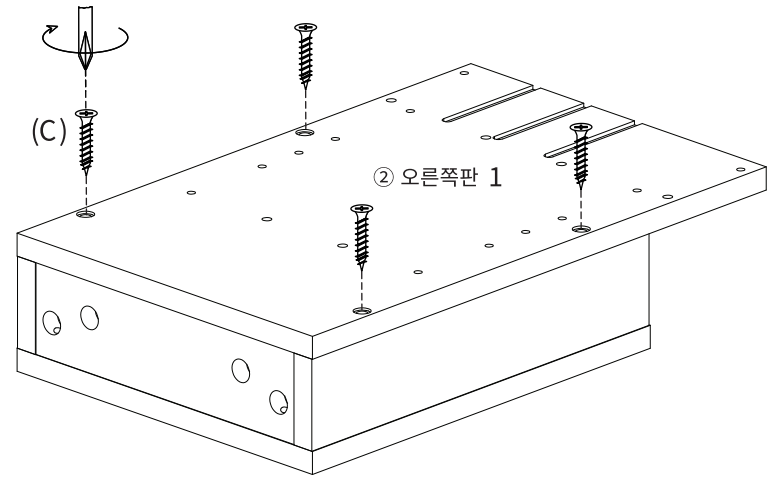
※나사 부착 방법

- 큰 드라이버를 사용해주세요.
- 플러스/마이너스 드라이버 모두 사용가능합니다.



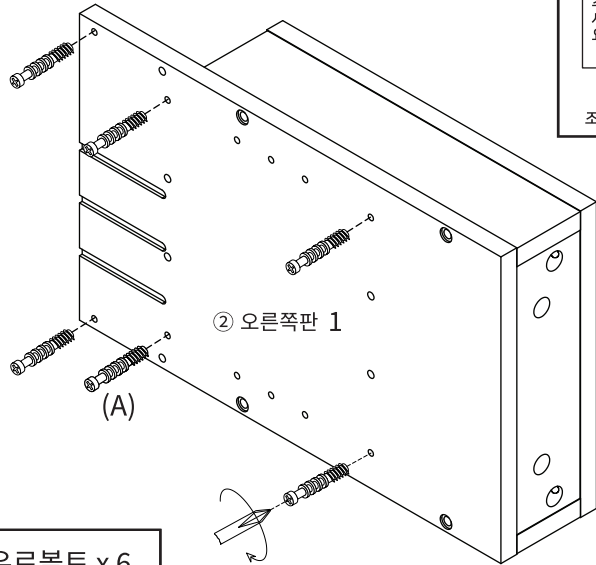
(B) 나사 x 2

STEP  
12

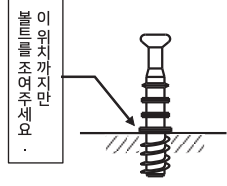


(C) 나사 x 4

**STEP**  
**13**



!! 유로볼트 설치시 주의사항 !!

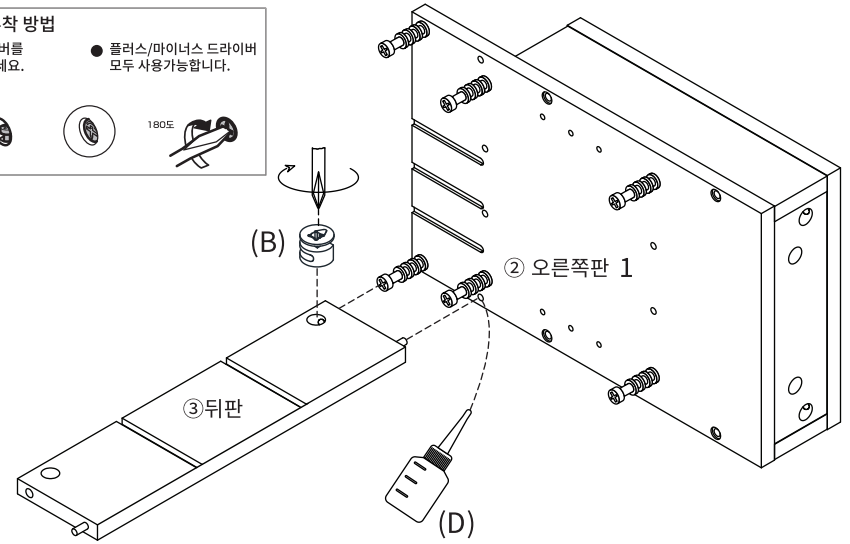
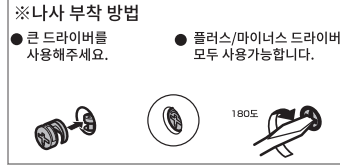


이 작업을 제대로 하지 않으면 조립 시 틈이 발생할 수 있습니다!!

(A) 유로볼트 x 6

**STEP**  
**14**

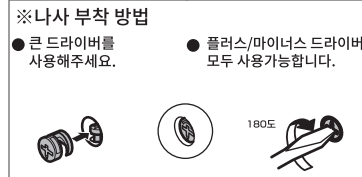
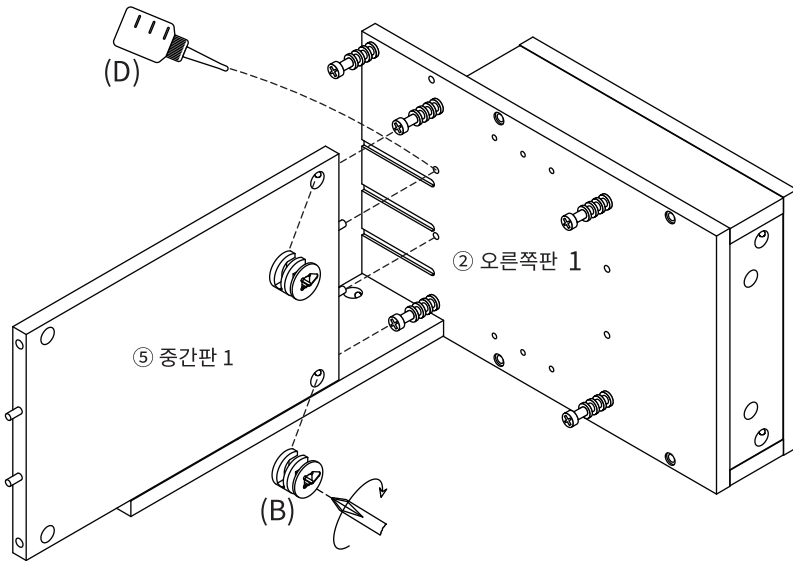
※ 홀 가공 부분에 접착제를 도포해주세요.



(B) 나사 x 1

**STEP**  
**15**

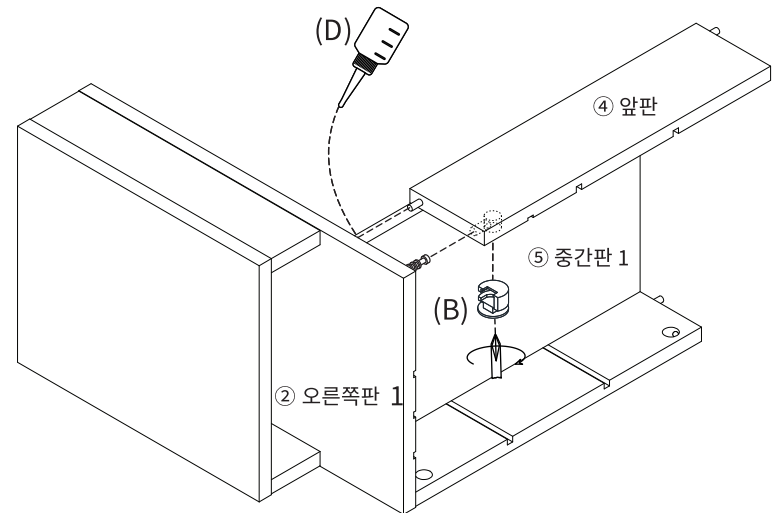
※ 홀 가공 부분에 접착제를 도포해주세요.



(B) 나사 x 2

**STEP**  
**16**

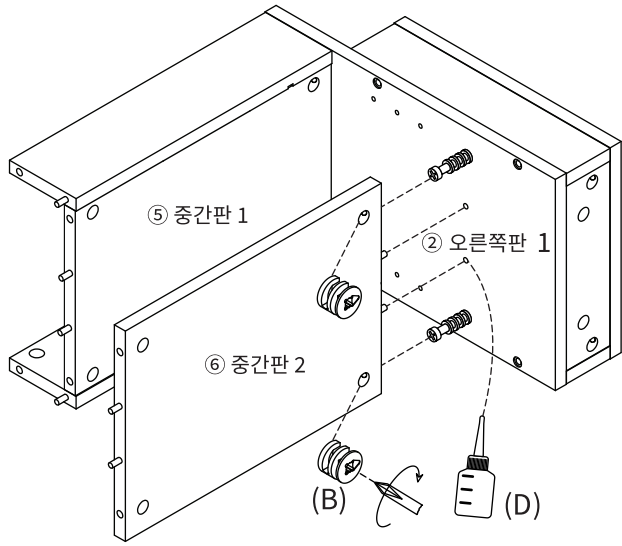
※ 홀 가공 부분에 접착제를 도포해주세요.



(B) 나사 x 1

**STEP**  
**17**

※ 홀 가공 부분에 접착제를 도포해주세요.



※나사 부착 방법

● 큰 드라이버를  
사용해주세요.

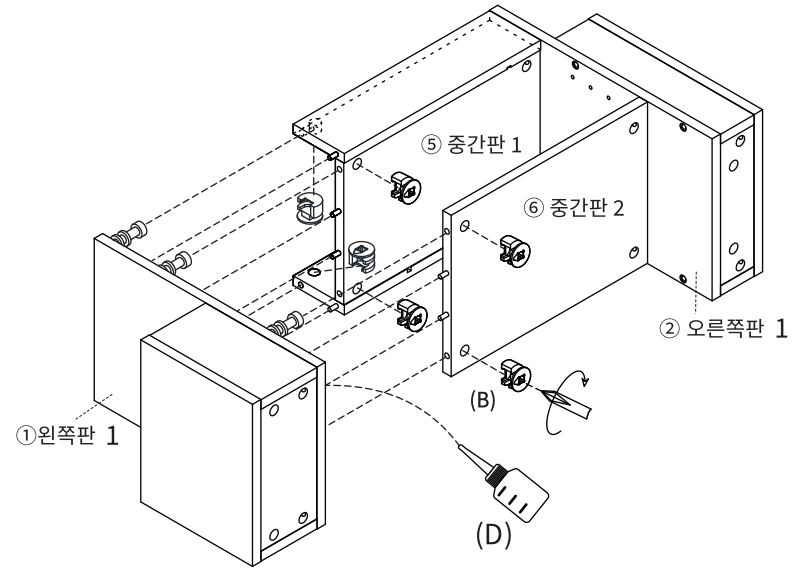
● 플러스/마이너스 드라이버  
모두 사용가능합니다.



180도

**STEP**  
**18**

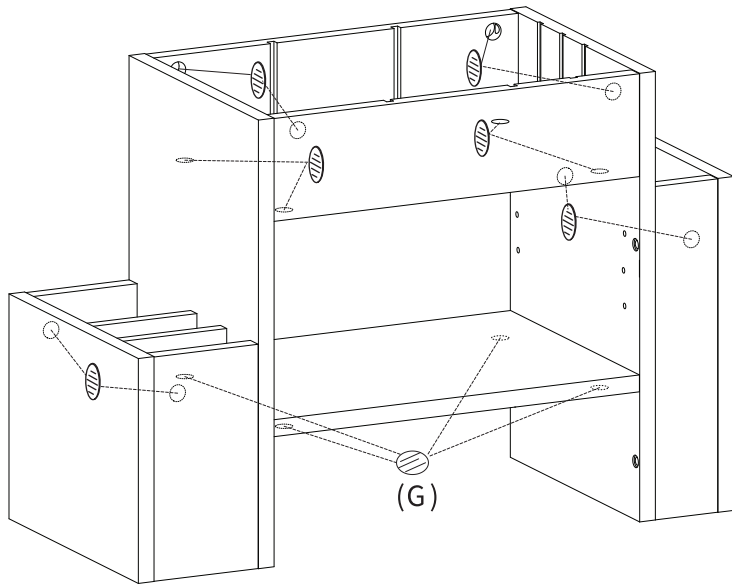
※ 홀 가공 부분에 접착제를 도포해주세요.



(B) 나사 x 2

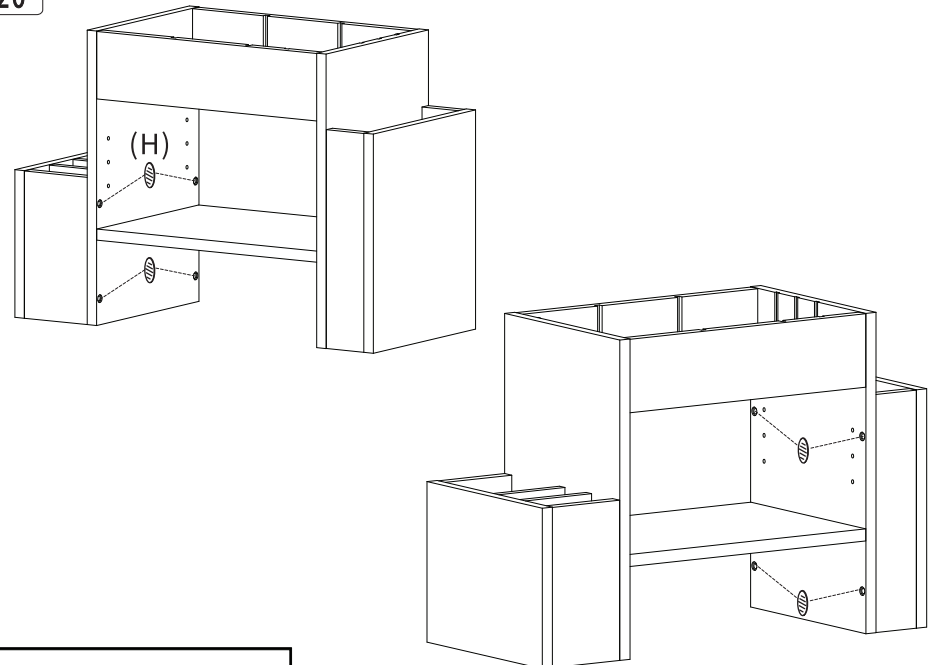
(B) 나사 x 6

**STEP**  
**19**



(G) 나사 스티커 1 x 16

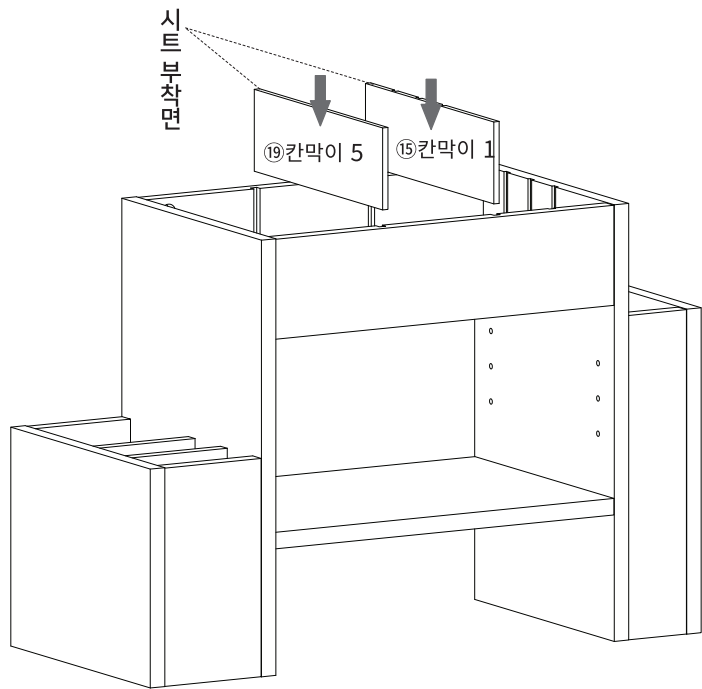
**STEP**  
**20**



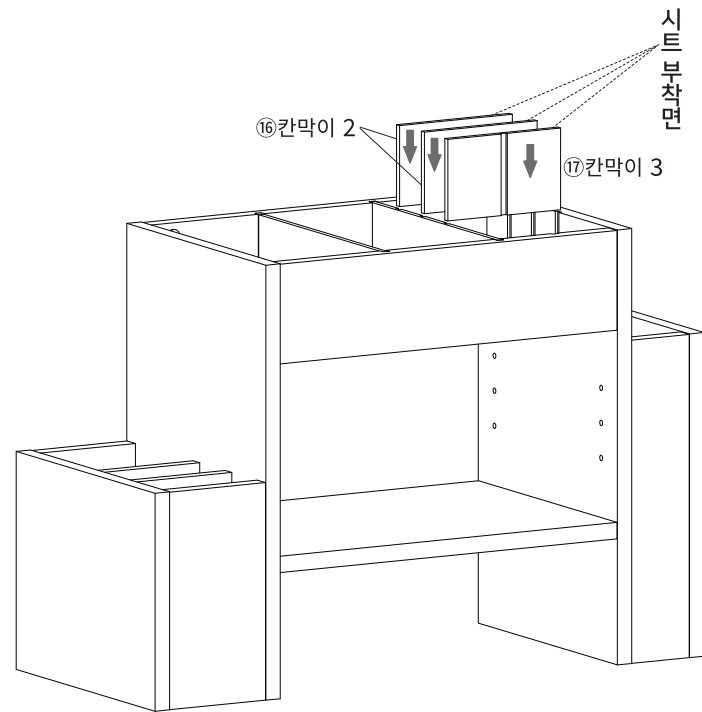
(H) 나사 스티커 2 x 8

SHOLID 책상정리함 BSHM4057 (7\_6)

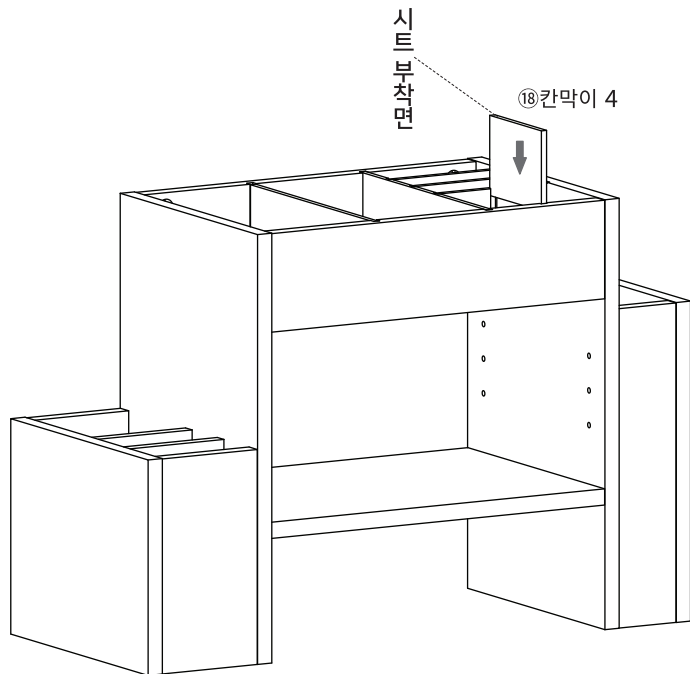
STEP  
21



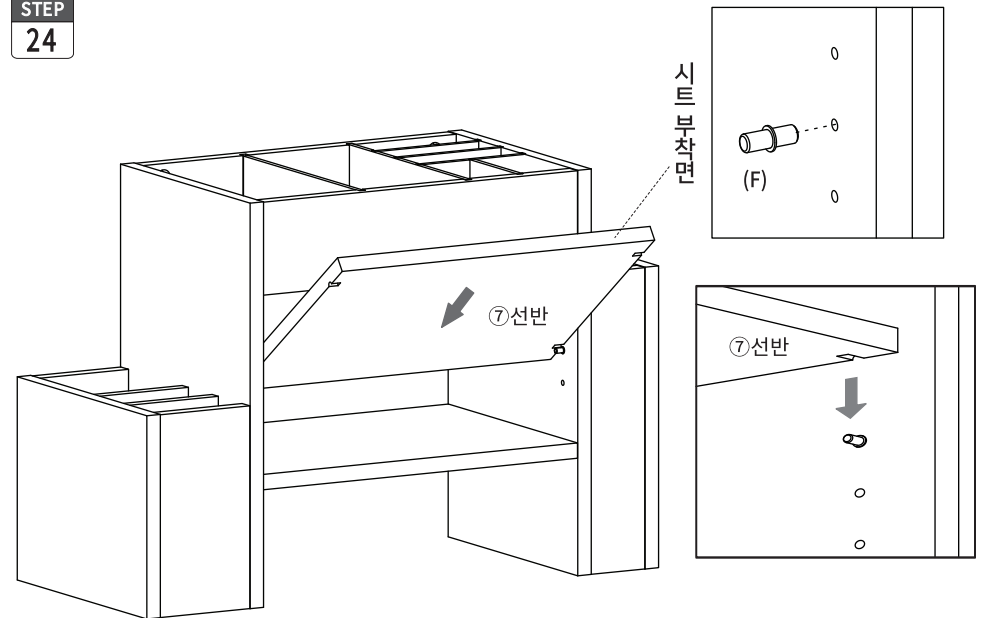
STEP  
22



STEP  
23



STEP  
24



(F) 선반부품 x 4