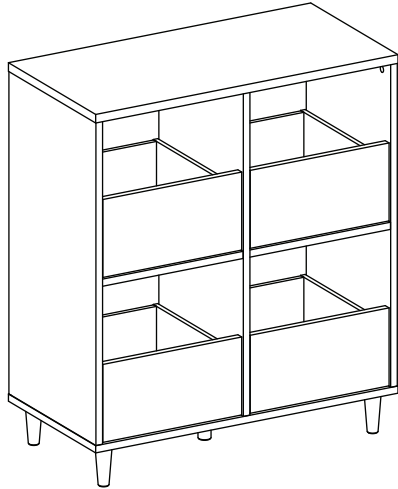


MARKET B

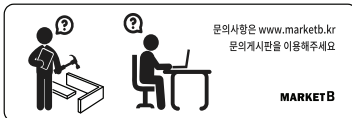
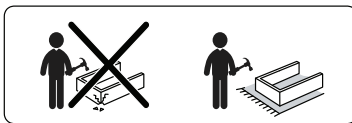
SHOLID

수납장 4칸 CHM9380



[취급주의]

- 가구사용시 인위적으로 휘발성있는 물질을 흘렸을 경우 가구표면의 손상이 발생하오니 주의하세요.
- 무리한 힘이나 충격을 가하지 마시고 수평을 유지하여 사용하세요.
- 직사광선이나 강한열 혹은 촉한을 피해주세요.
- 이동시 끌지마시고 들어서 이동하여 주세요.
- 테이프나 접착용품은 제품에 훼손을 일으킬수 있으니 주의하세요.
- 교환/취소/반품/환불 관련사항은 사이트 참조바랍니다.



TIP 조립전 부품의 이상유무를 반드시 확인해주세요.

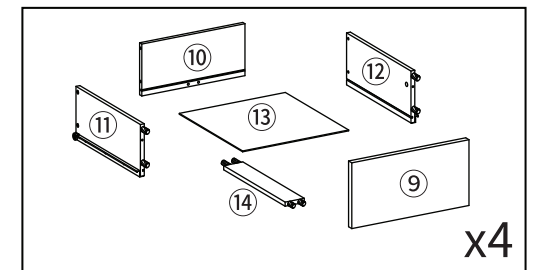
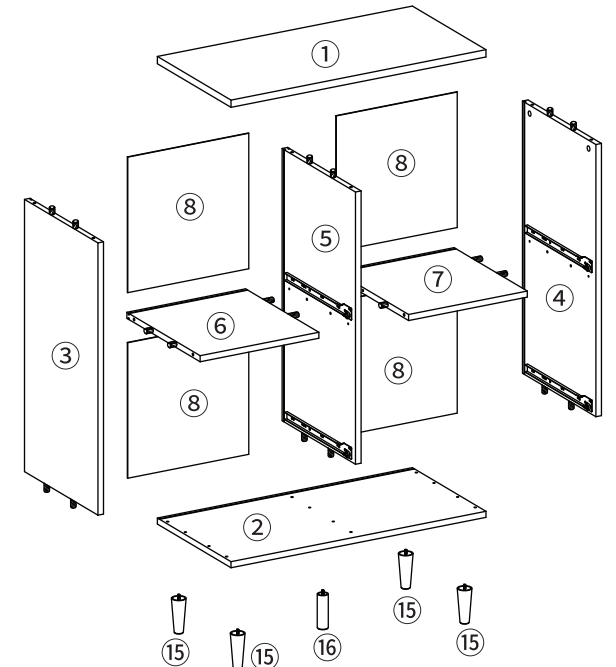
부품명	수량	부품명	수량
(A) 유로볼트	22	(H) 후반고정대	16
(B) 본체용 나사	14	(I) 후반고정대 나사	16
(C) 서랍용 나사	8	(J) 굽힘방지패드	5
(D) 캡	6	(K) 벽고정장치	2
(E) 나사	22	(L) 전용나사 (벽)	2
(F) 본드	1	(M) 전용나사 (본체)	4
(G) 육각렌치	1		

본체용 부품

부품명	수량
① 상판	1
② 하판	1
③ 왼쪽판	1
④ 오른쪽판	1
⑤ 중립판	1
⑥ 중간판 1	1
⑦ 중간판 2	1
⑧ 뒤판	4
⑮ 다리 1	4
⑯ 다리 2	1

서랍용 부품

부품명	수량
⑨ 서랍 앞판	4
⑩ 서랍 뒤판	4
⑪ 서랍 왼쪽판	4
⑫ 서랍 오른쪽판	4
⑬ 서랍 바닥판	4
⑭ 서랍 보강판	4

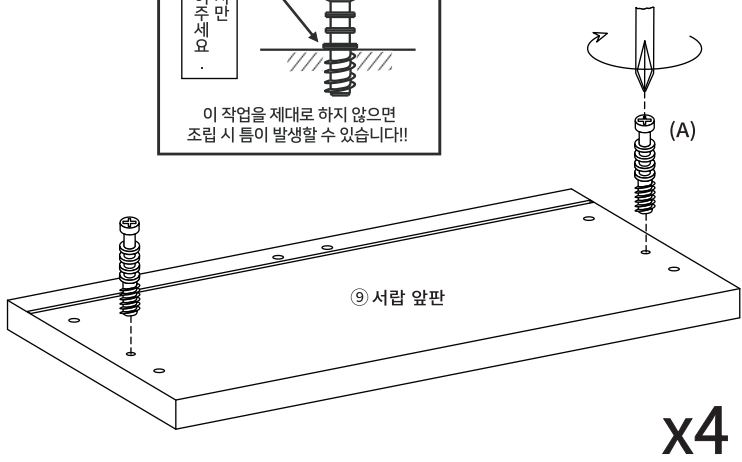


STEP 1

!! 유로볼트 설치시 주의사항 !!

이 위치까지만 볼트를 조여주세요.

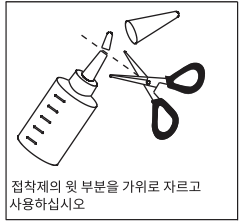
이 작업을 제대로 하지 않으면 조립 시 틈이 발생할 수 있습니다!!



(A) 유로볼트 x8

STEP 2

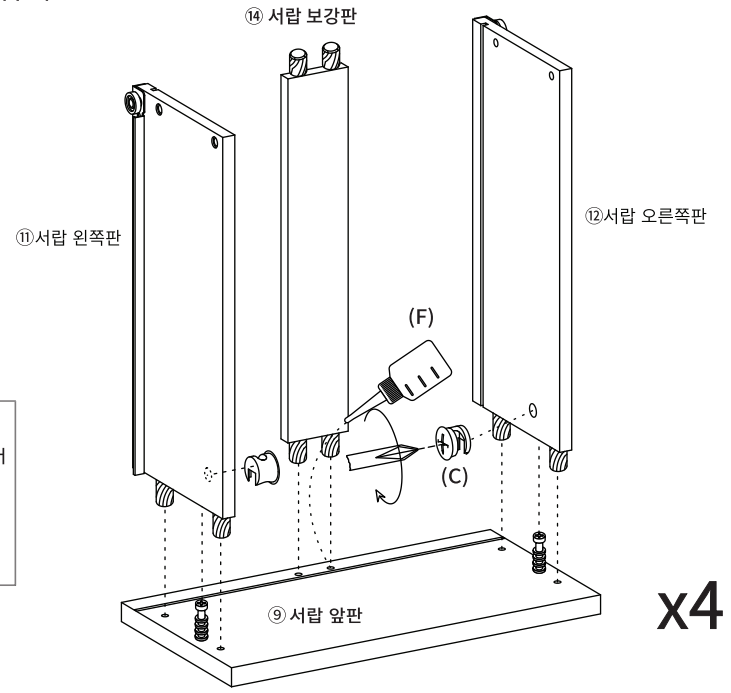
※ 홀 가공 부분에 접착제를 도포해주세요.



※ 나사 부착

- 큰 드라이버를 사용해주세요.
- 플러스/마이너스 드라이버 모두 사용가능합니다.

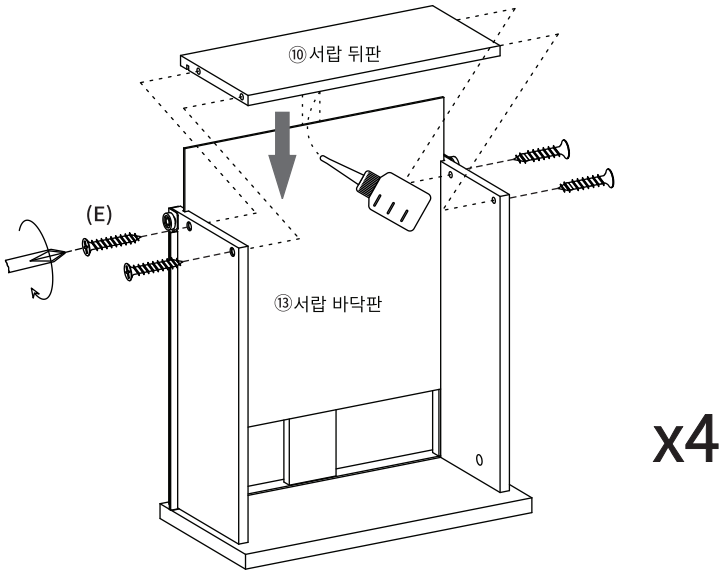
180도



(C) 서랍용 나사 x8

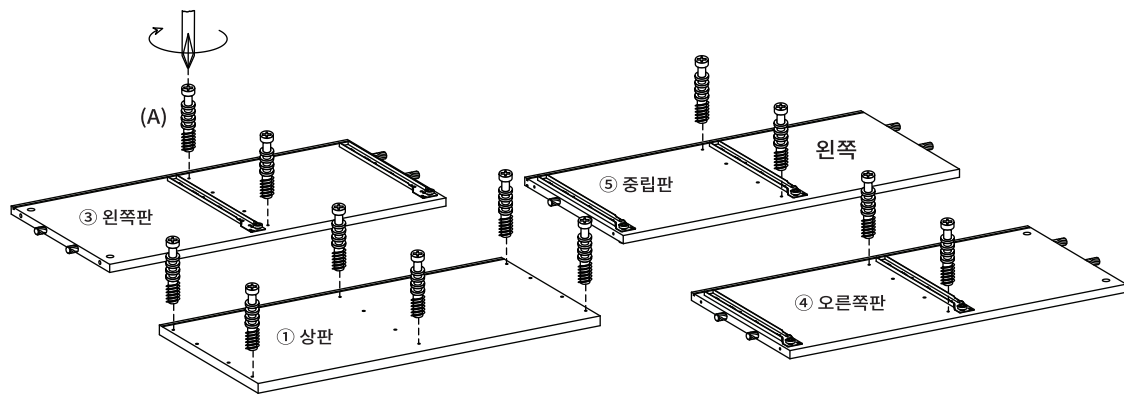
STEP 3

※ 홀 가공 부분에 접착제를 도포해주세요.



(E) 나사 x16

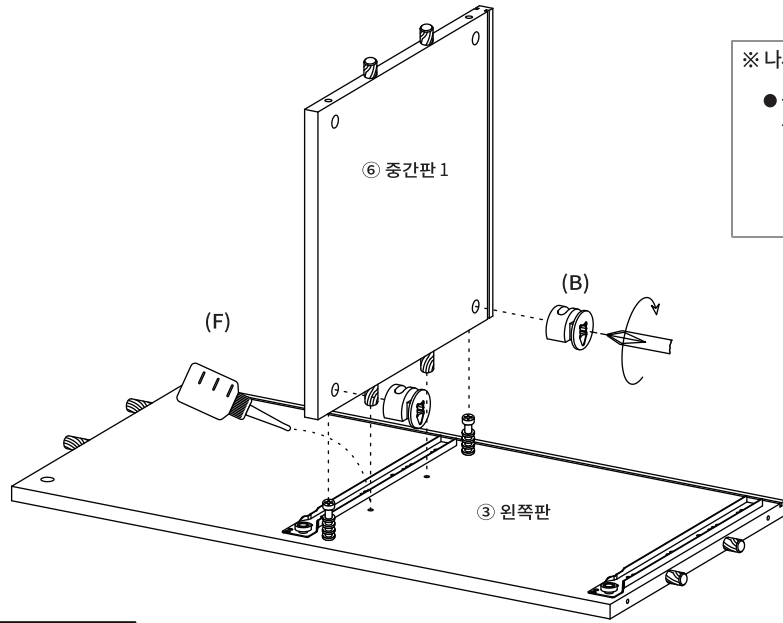
STEP 4



(A) 유로볼트 x12

STEP
5

※ 홀 가공 부분에 접착제를 도포해주세요.

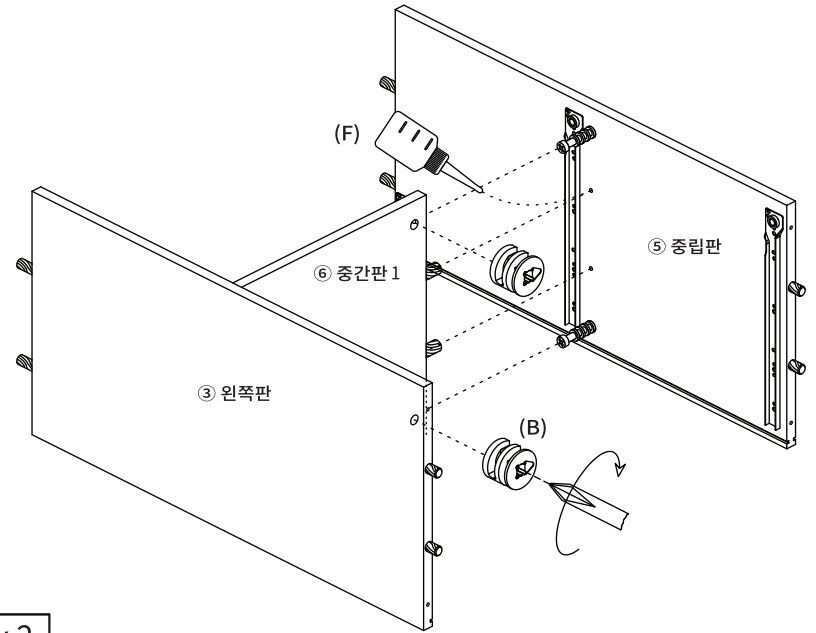


※ 나사 부착
 ● 큰 드라이버를 사용해주세요. ● 플러스/마이너스 드라이버 모두 사용가능합니다.
 180도

(B) 본체용 나사 X 2

STEP
6

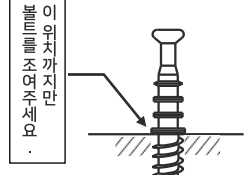
※ 홀 가공 부분에 접착제를 도포해주세요.



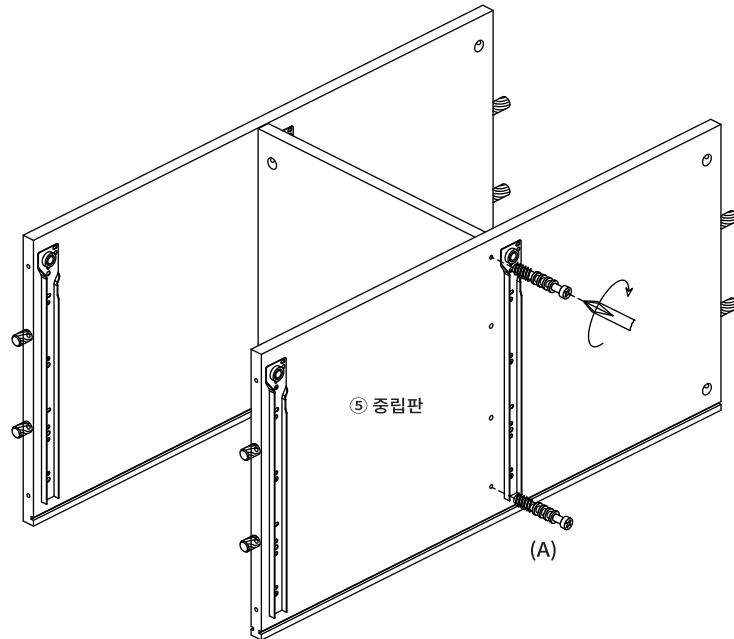
(B) 본체용 나사 X 2

STEP
7

!! 유로볼트 설치시 주의사항 !!



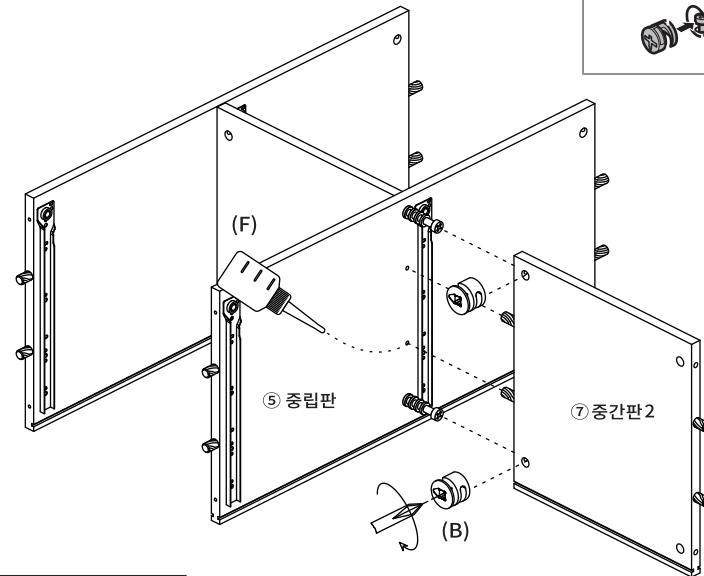
이 작업을 제대로 하지 않으면 조립 시 틀이 발생할 수 있습니다!!



(A) 유로볼트 x 2

STEP
8

※ 홀 가공 부분에 접착제를 도포해주세요.



※ 나사 부착
 ● 큰 드라이버를 사용해주세요. ● 플러스/마이너스 드라이버 모두 사용가능합니다.
 180도

(B) 본체용 나사 X 2

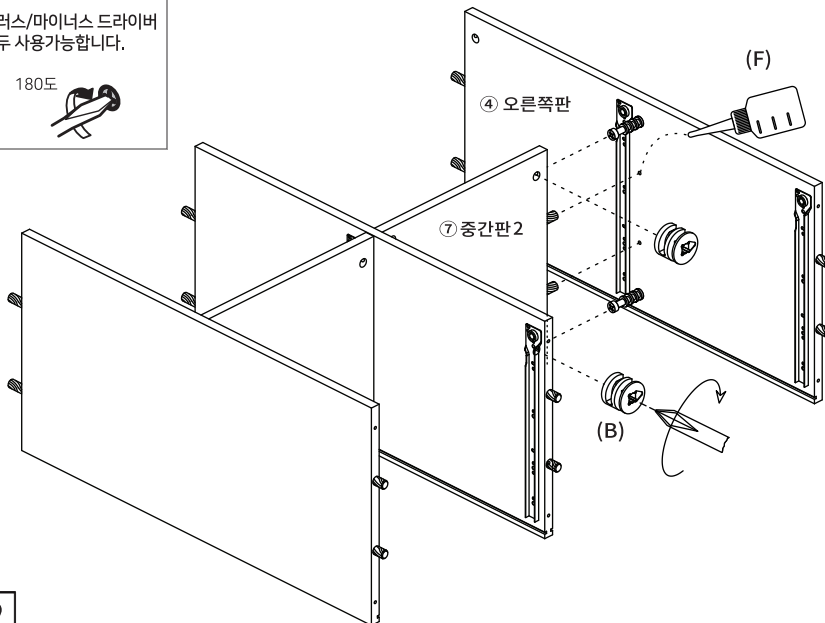
STEP

9

※ 홀 가공 부분에 접착제를 도포해주세요.

※ 나사 부착

- 큰 드라이버를 사용해주세요.
- 플러스/마이너스 드라이버 모두 사용가능합니다.

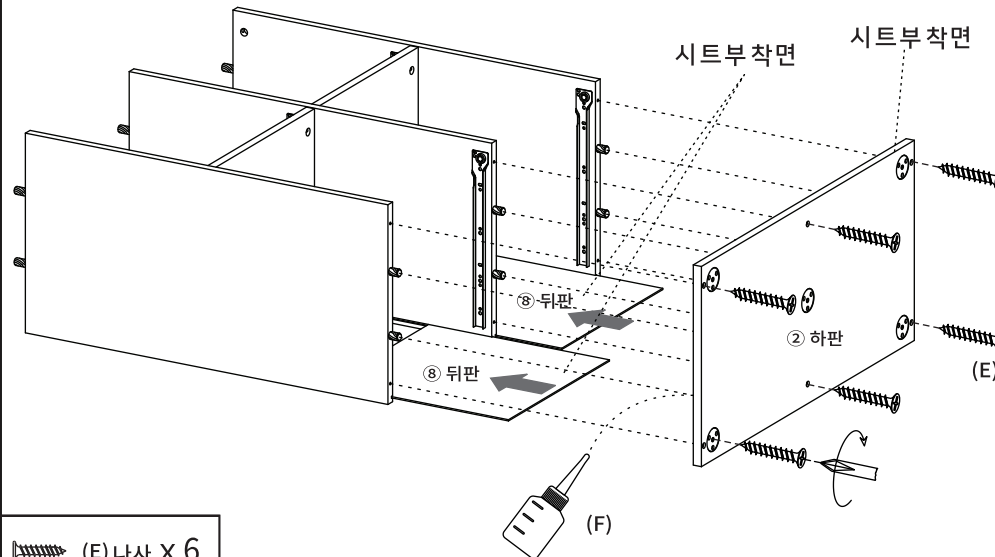


(B) 본체용 나사 X 2

STEP

10

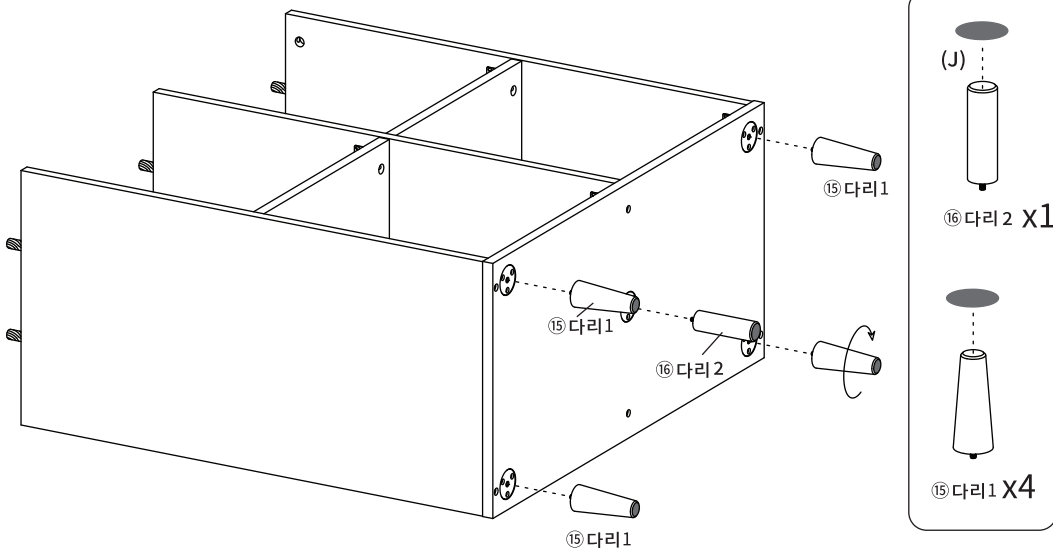
※ 홀 가공 부분에 접착제를 도포해주세요.



(E) 나사 X 6

STEP

11



(J) 굽힘방지패드 x5

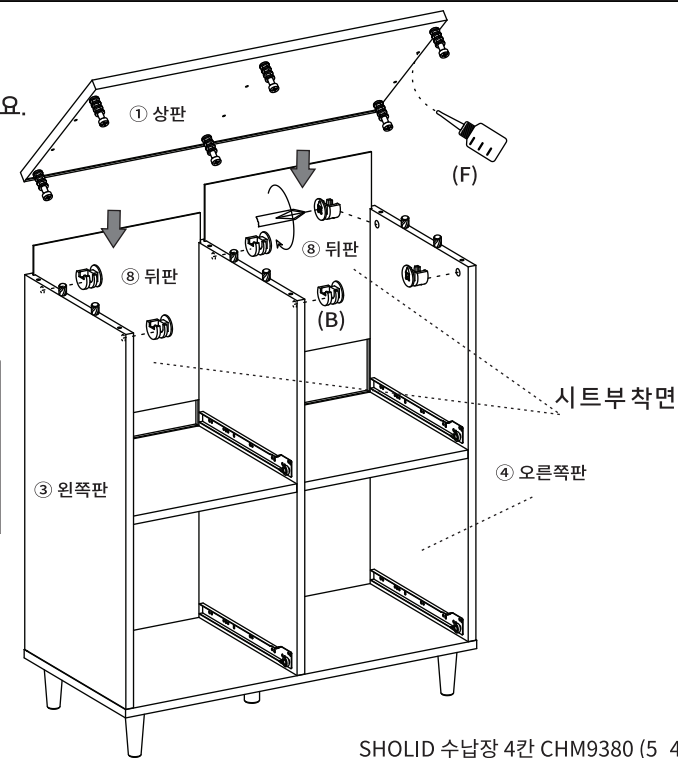
STEP

12

※ 홀 가공 부분에 접착제를 도포해주세요.

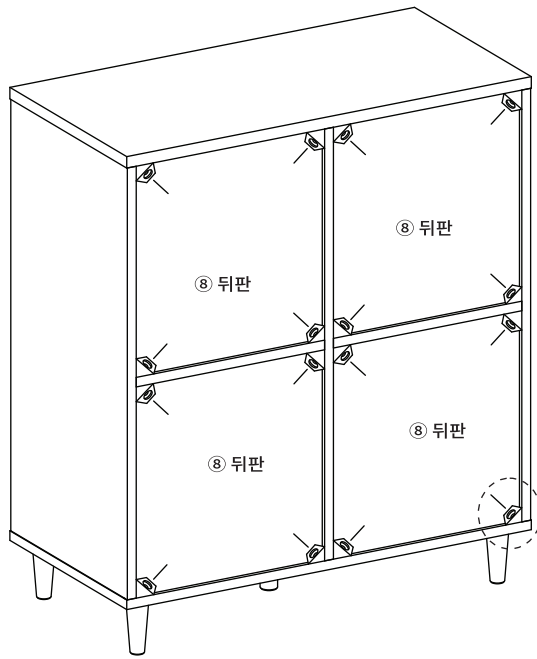
※ 나사 부착

- 큰 드라이버를 사용해주세요.
- 플러스/마이너스 드라이버 모두 사용가능합니다.



(B) 본체용 나사 X 6

STEP
13



후반 고정대 설치방법

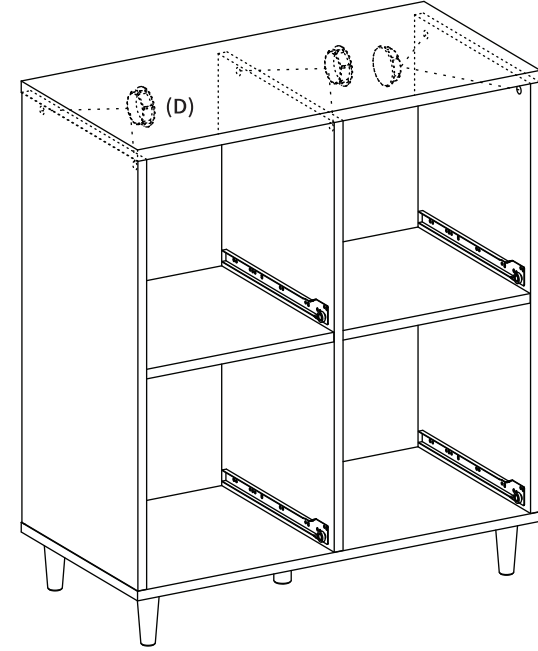
1. 뒷면에서 뒤판 모서리에 강하게 연결합니다. 볼 부분이 완전히 보이지 않을 때까지 밀어넣습니다.
2. 나사 가 가볍게 멈출 정도까지만 조여주세요.

※ 나사 를 너무 세게 조이지 마십시오.
나사 를 너무 세게 조이면 나사가 헛돌 수 있습니다.

(H) 후반고정대 x 16

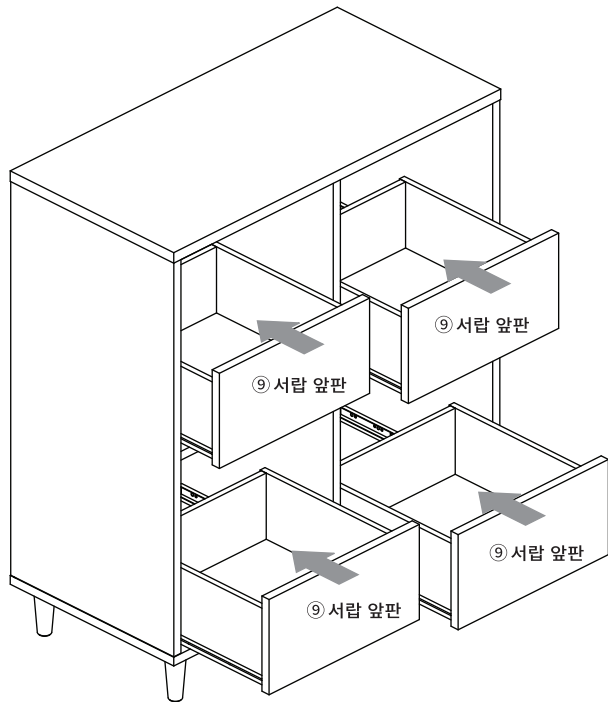
(I) 후반고정대 나사 x 16

STEP
14

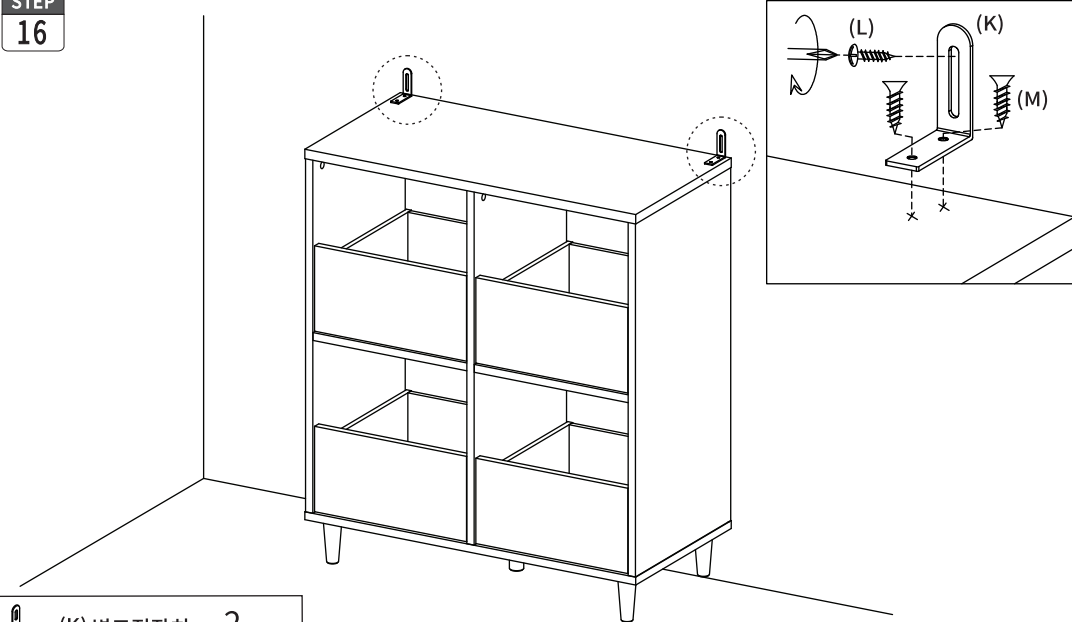


(D) 캡 x 6

STEP
15



STEP
16



(K) 벽고정장치 x 2

(L) 전용나사 (벽) x 2

(M) 전용나사 (본체) x 4