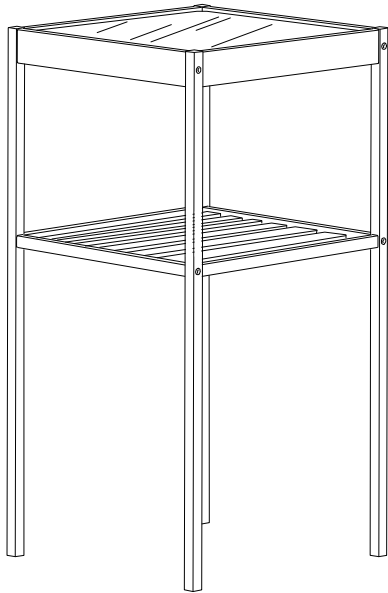
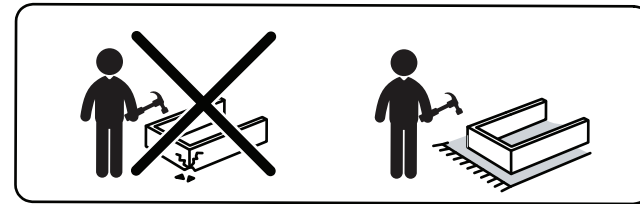


GLABO 높은 사이드테이블 4040 대나무



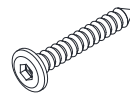
[취급주의]

- 가구사용시 임의적으로 휘발성있는 물질을 흘렸을 경우 가구표면의 손상이 발생하오니 주의하세요.
- 무리한 힘이나 충격을 가하지 마시고 수평을 유지하여 사용하세요.
- 직사광선이나 강한열 혹은 혹한을 피하여 주세요.
- 이동시 끌지마시고 들어서 이동하여 주세요.
- 테이프나 접착용품은 제품에 훼손을 일으킬수 있으니 주의하세요.
- 교환/취소/반품/환불 관련사항은 사이트 참조바랍니다.



TIP

조립전 부품의 이상유무를 반드시 확인해주세요

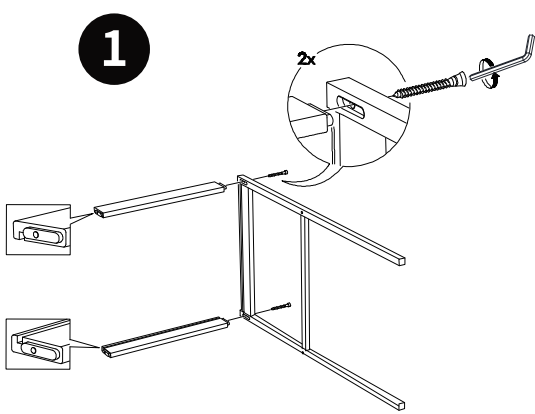


x 8(M5x35MM)



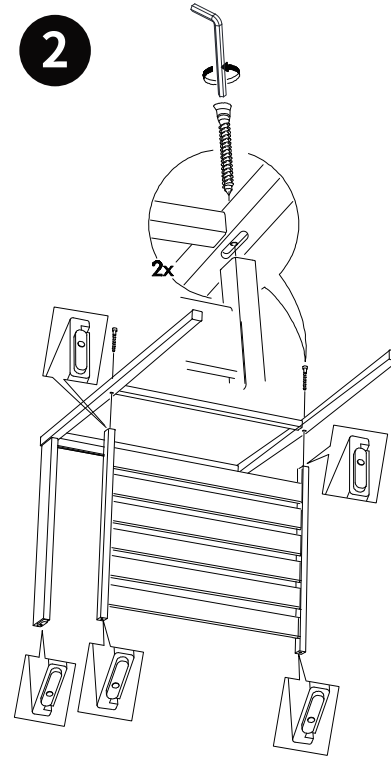
x 1

1



tip. 프레임 홈 방향을 먼저 확인해주세요.

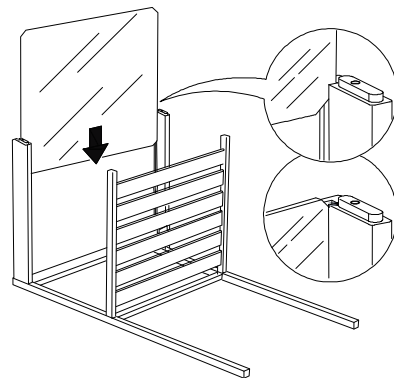
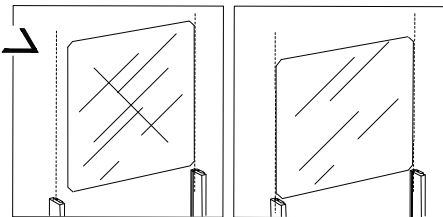
2



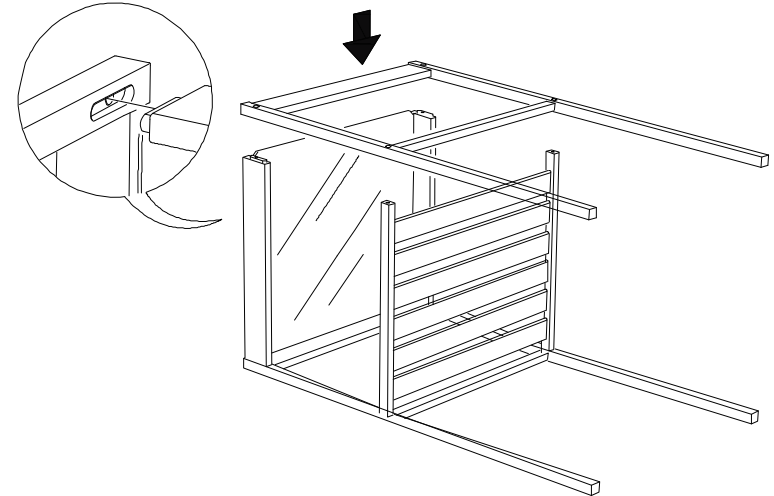
3



tip. 양손으로 유리를 잡고 한 번에 홈에 끼워주세요.



4



5

