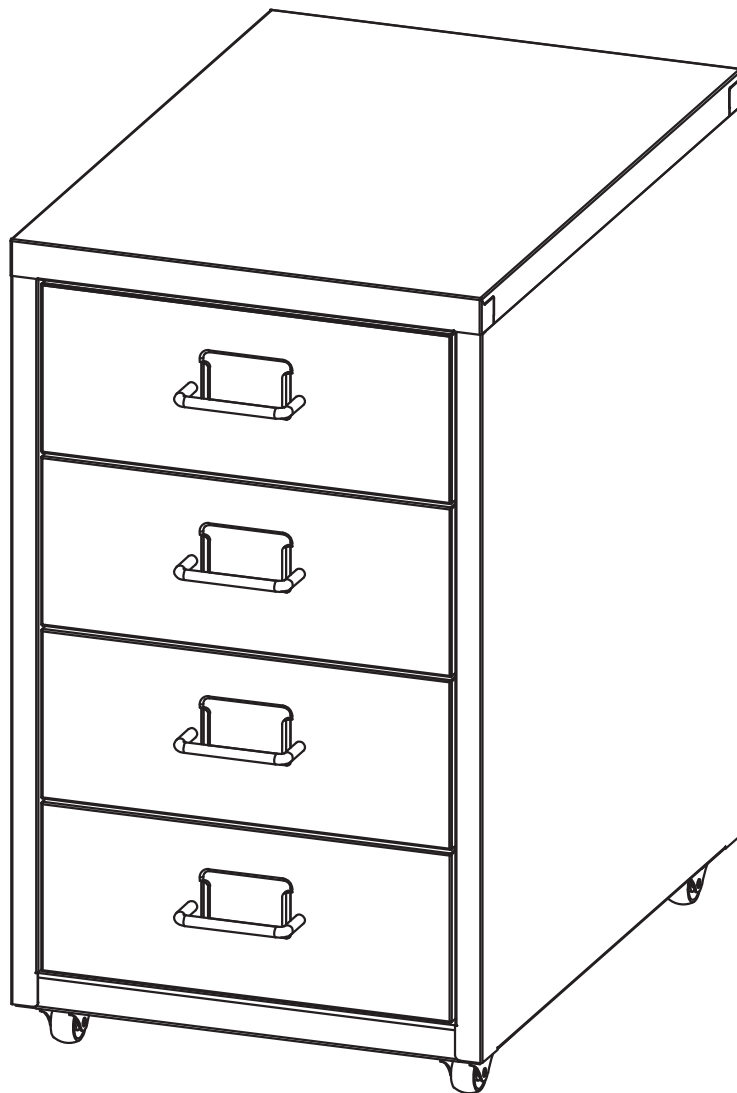


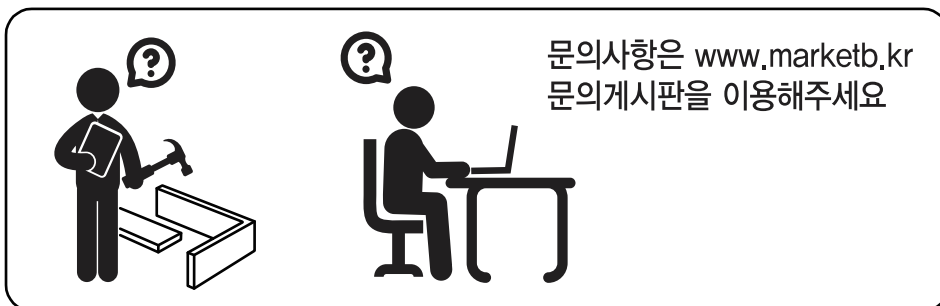
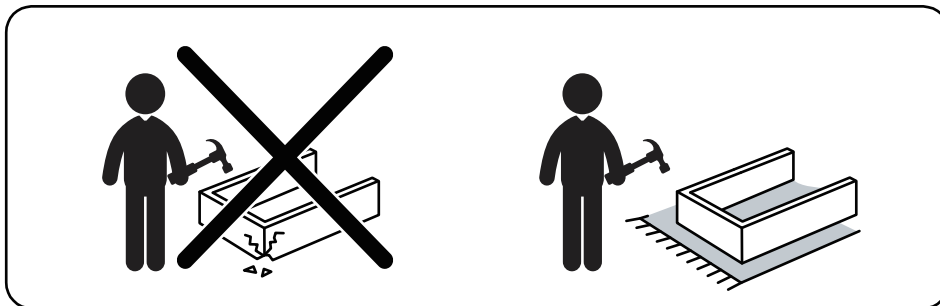
조립설명서

FIHA 낮은서랍장 4단



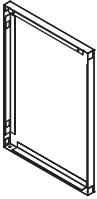
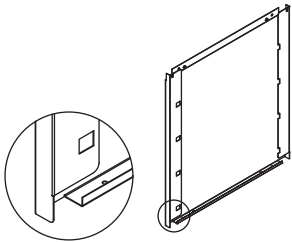
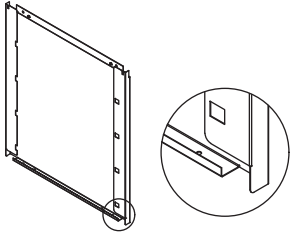
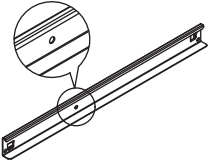
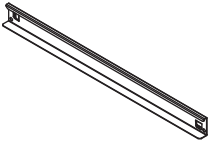
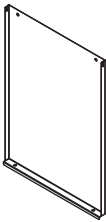
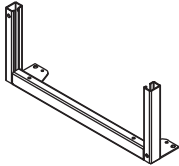
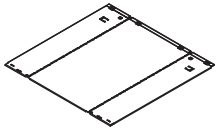
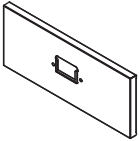


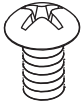
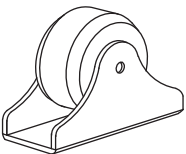
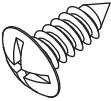
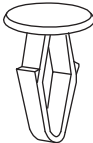
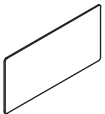
[취급주의]

- 가구사용시 임의적으로 휘발성있는 물질을 흘렸을 경우 가구표면의 손상이 발생하오니 주의하세요.
- 무리한 힘이나 충격을 가하지 마시고 수평을 유지하여 사용하세요.
- 직사광선이나 강한열 혹은 혹한을 피하여 주세요.
- 이동시 끌지마시고 들어서 이동하여 주세요.
- 테이프나 접착용품은 제품에 훼손을 일으킬수 있으니 주의하세요.
- 교환/취소/반품/환불 관련사항은 사이트 참조바랍니다.

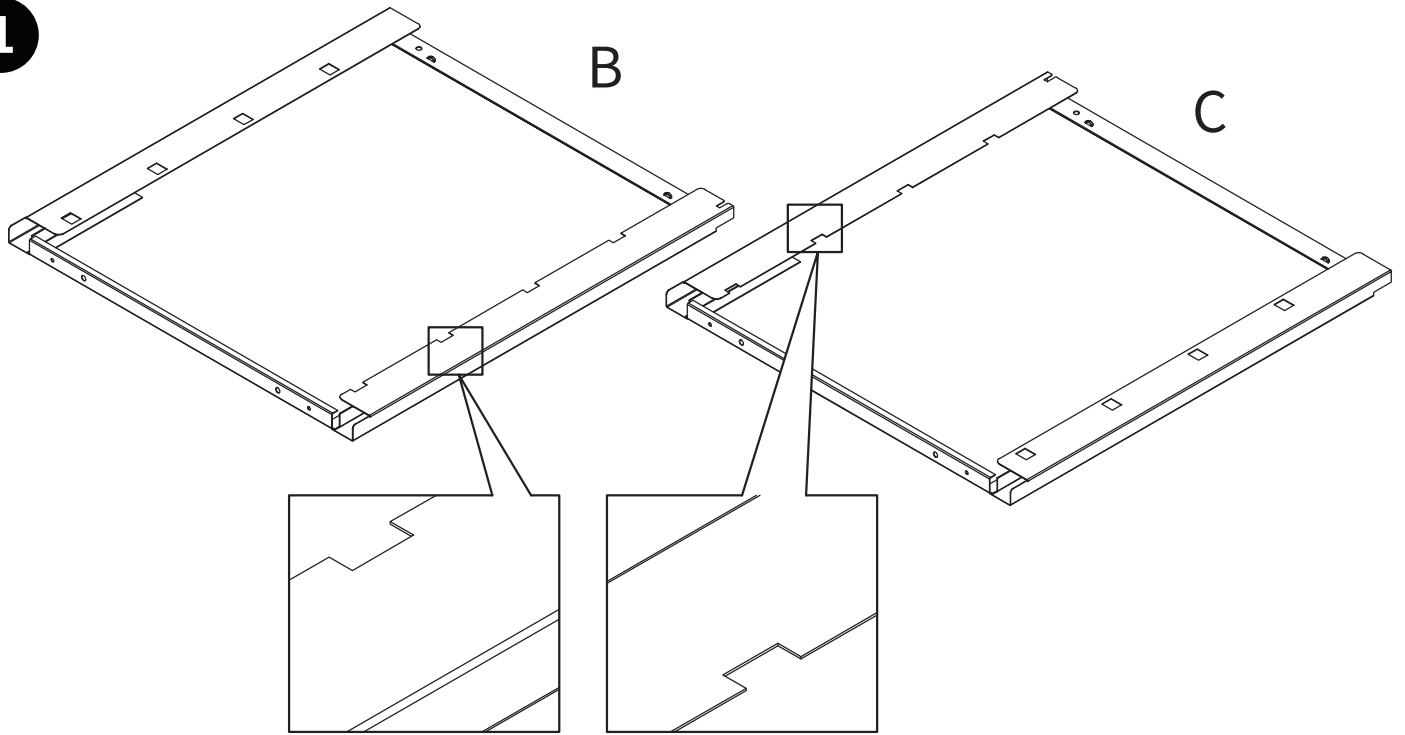


TIP

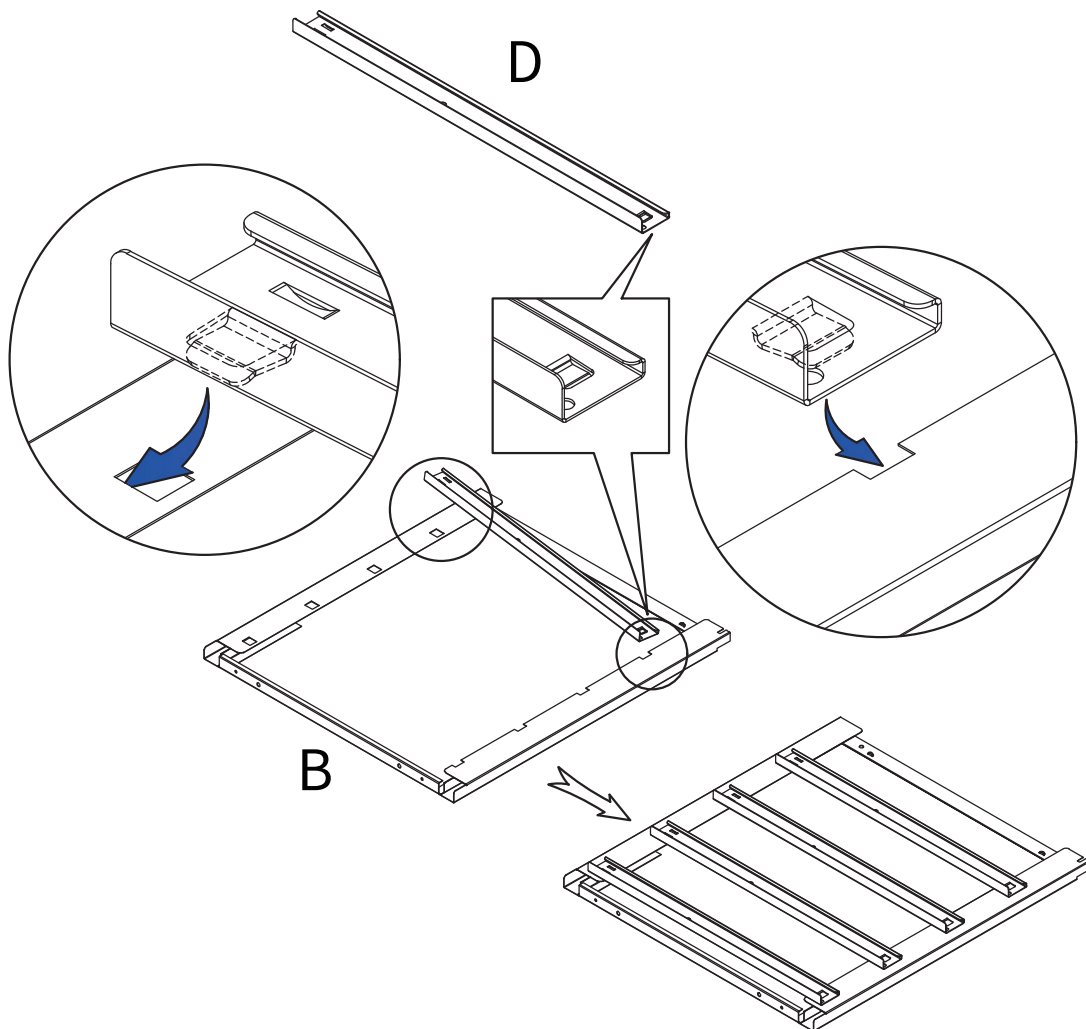
조립전 부품의 이상유무를 반드시 확인해주세요

| | | | |
|---|---|--|---|
| <p>A x 1</p>  | <p>B x 1</p>  | <p>C x 1</p>  | <p>D x 4</p>  |
| <p>E x 4</p>  | <p>F x 1</p>  | <p>G x 2</p>  | <p>H x 4</p>  |
| <p>I x 4</p>  | <p>J x 4</p>  | <p>A1 x 4</p>  | <p>A2 x 8 M4 x 4</p>  |
| <p>A3 x 4</p>  | <p>A4 x 12 M4 x 12</p>  | <p>A5 x 2</p>  | <p>A6 x 4</p>  |

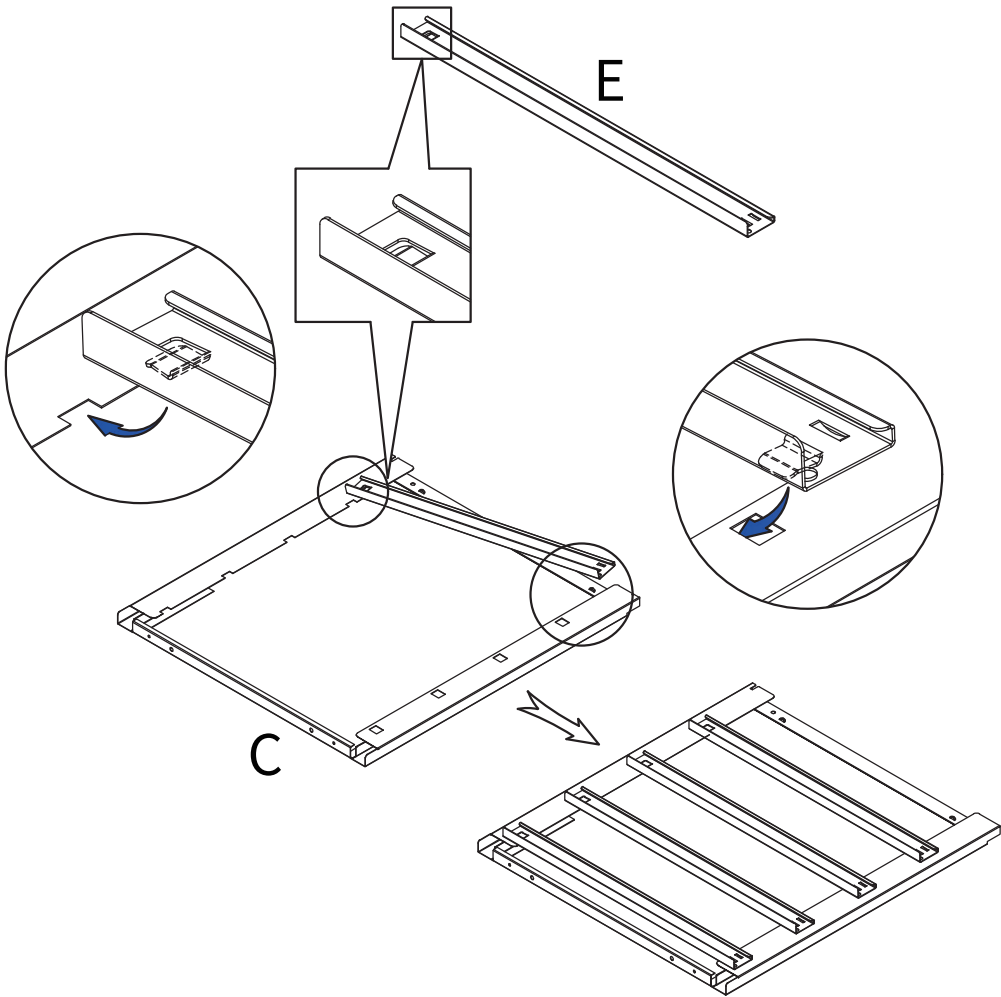
1



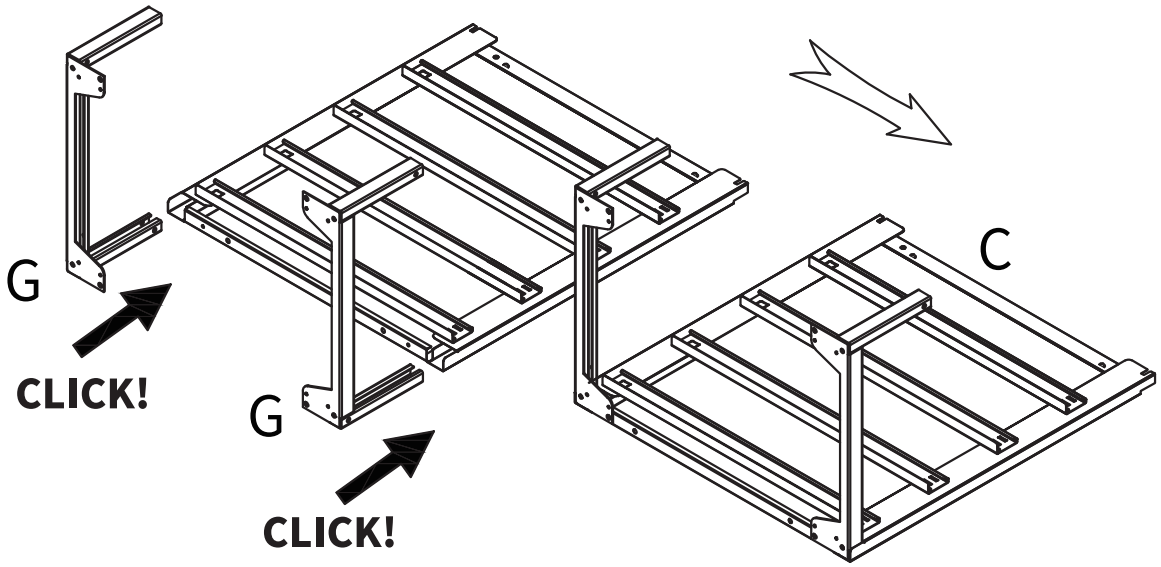
2



3

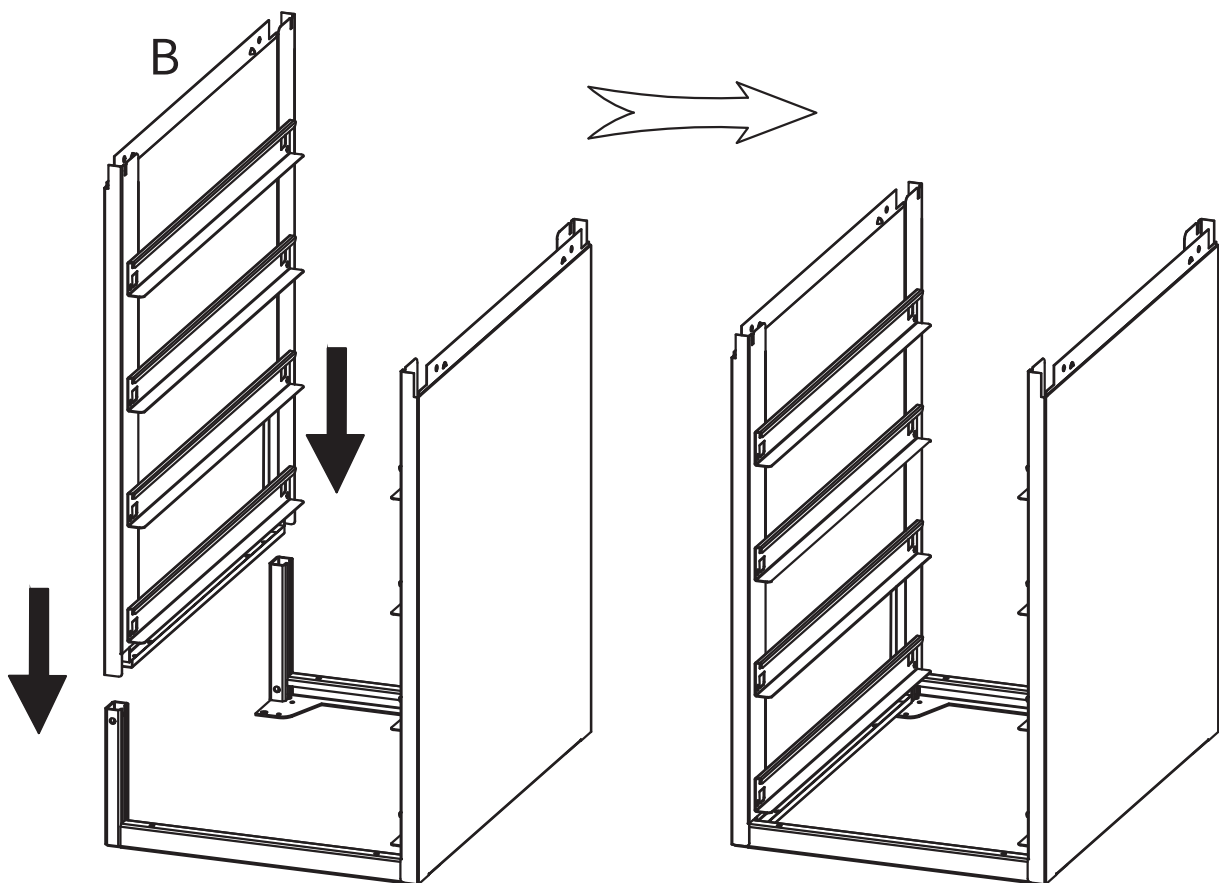


4




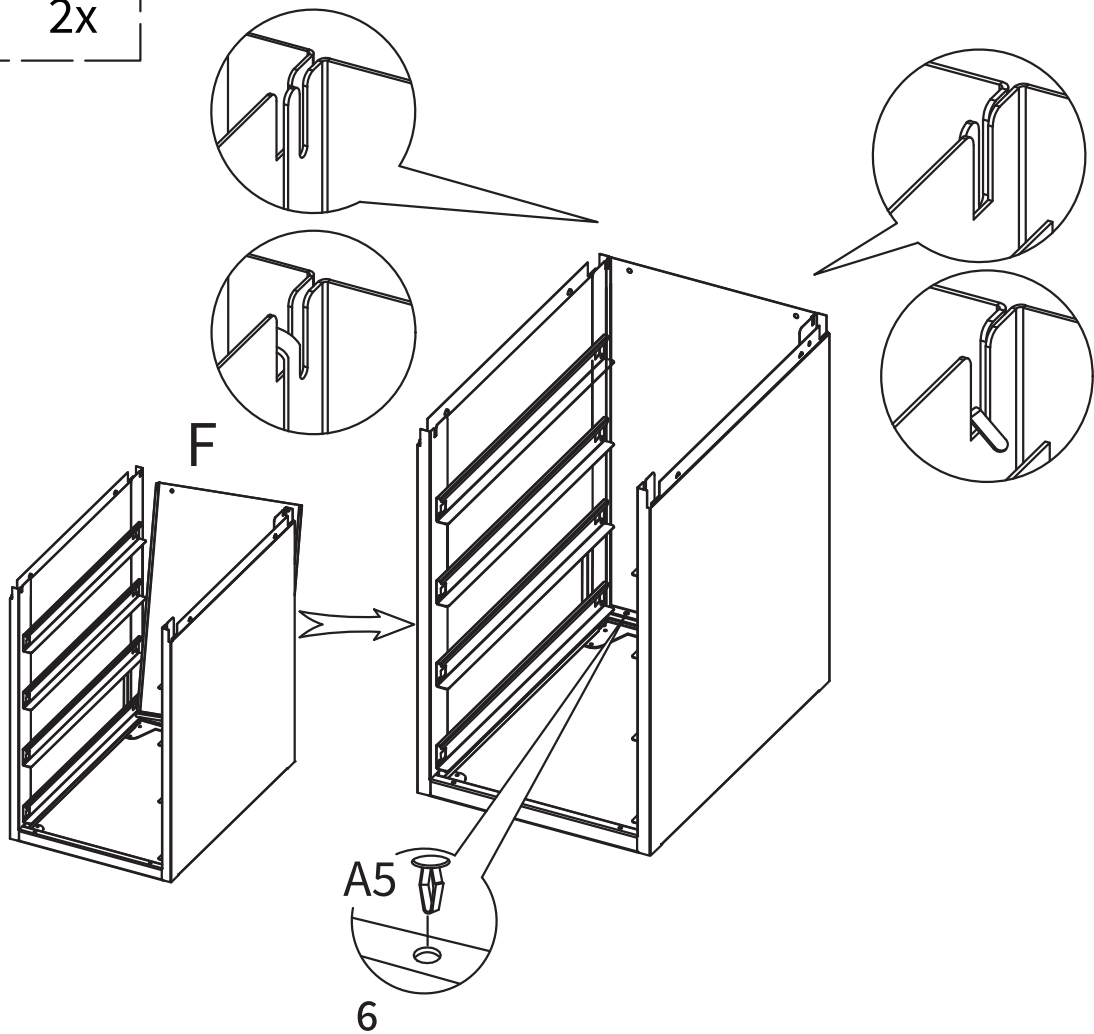
TIP : 옆판과 하단 프레임 부분을 끝까지 맞추면 하단 틈이 생기지 않고 조립됩니다.

5

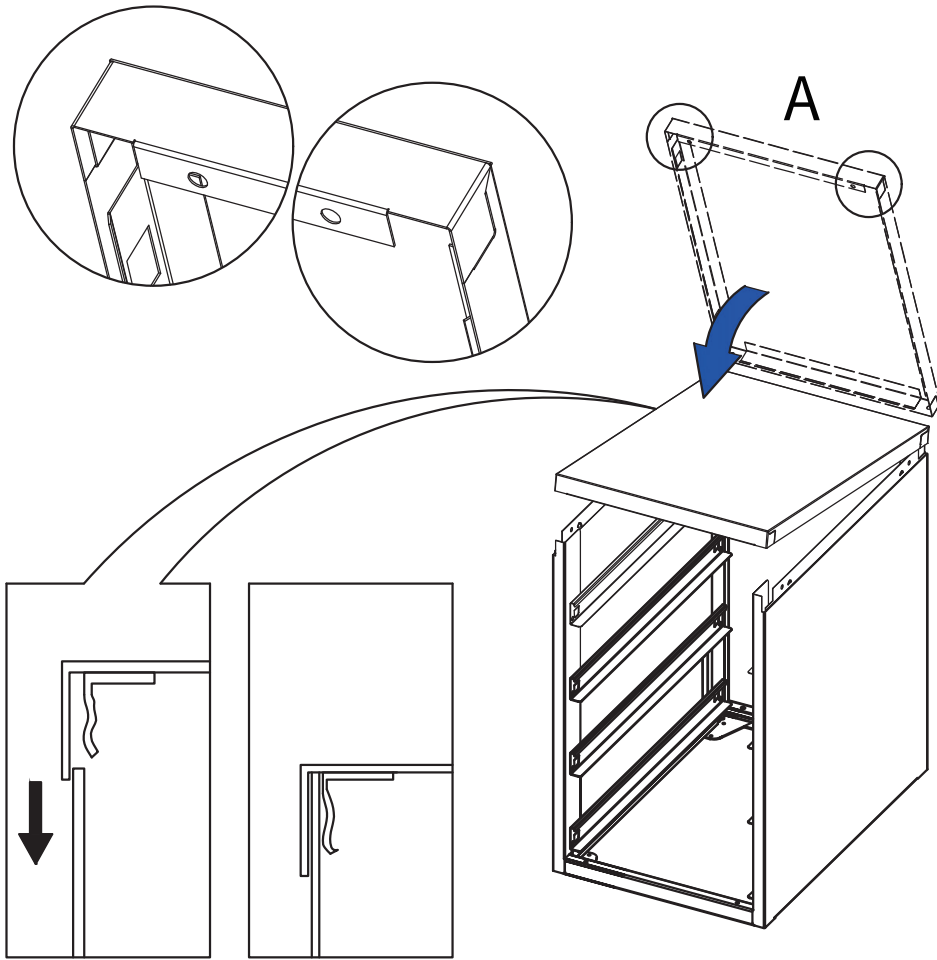


6

A5  2x

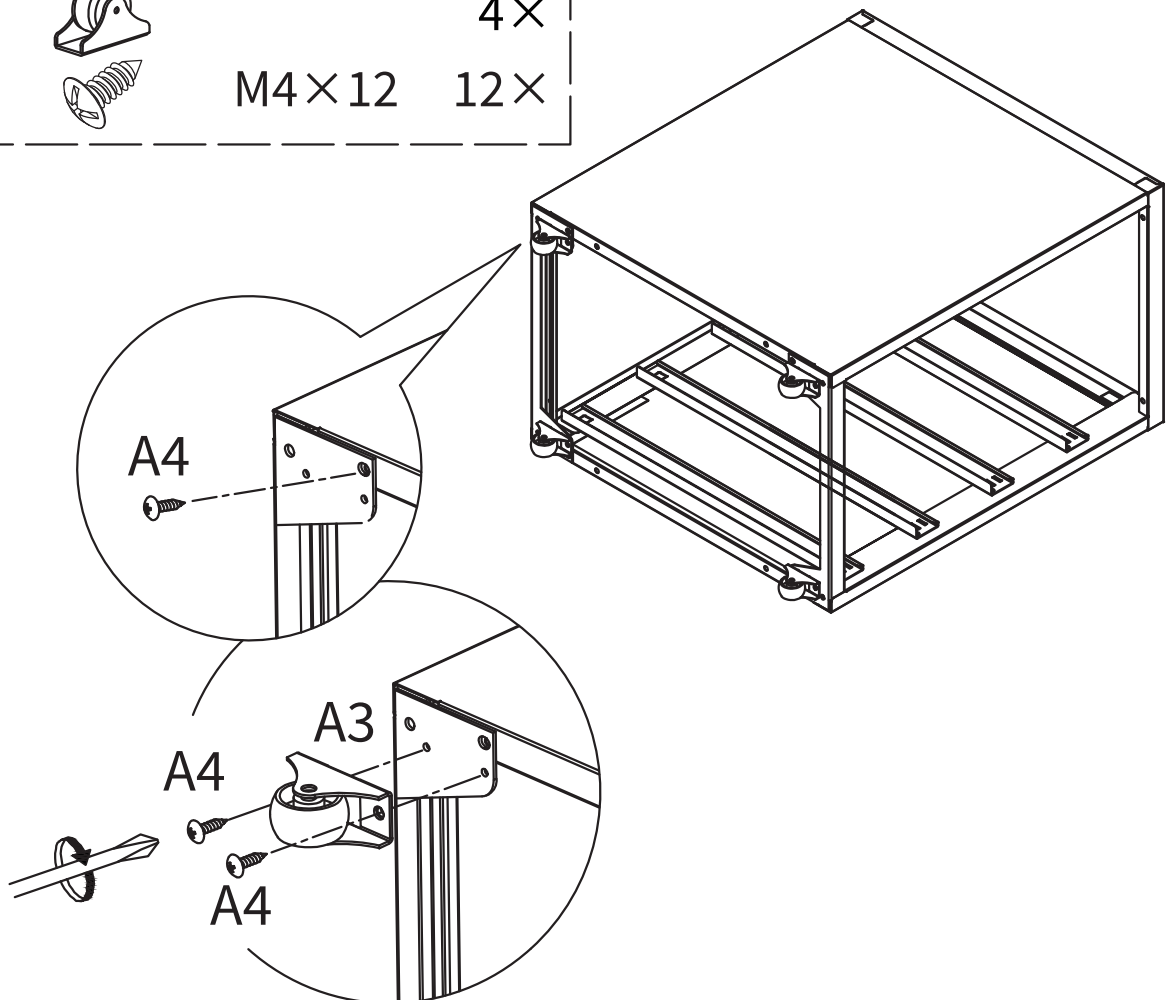


7

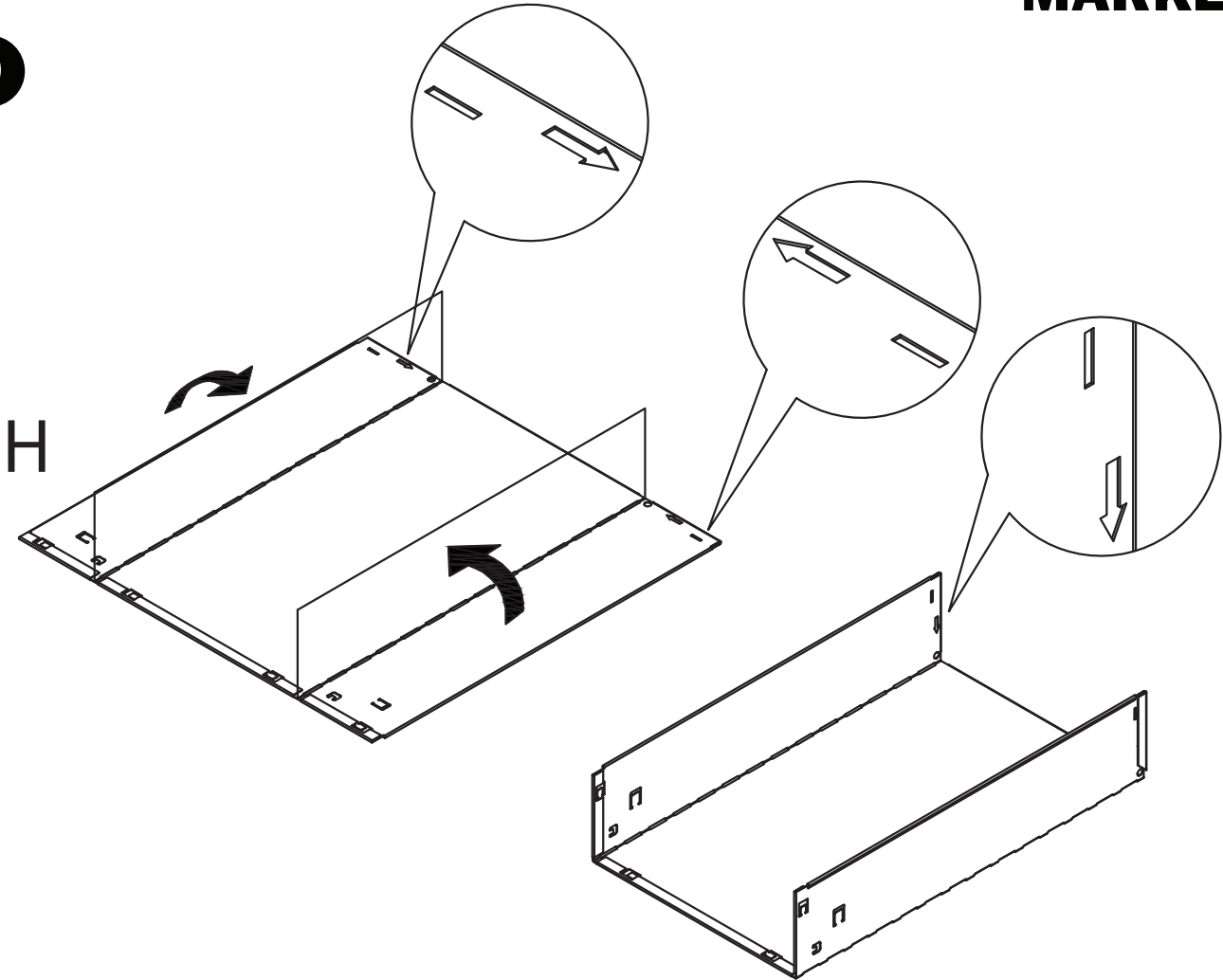


8

| | | |
|----|---|-----------|
| A3 |  | 4x |
| A4 |  | M4x12 12x |

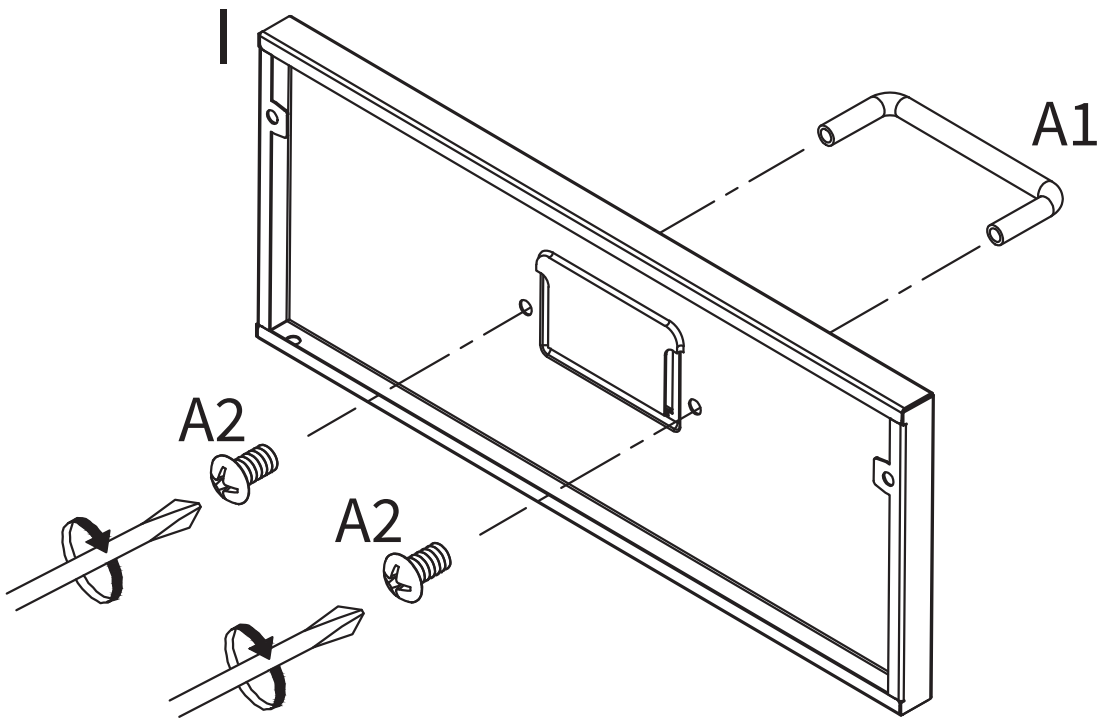


9

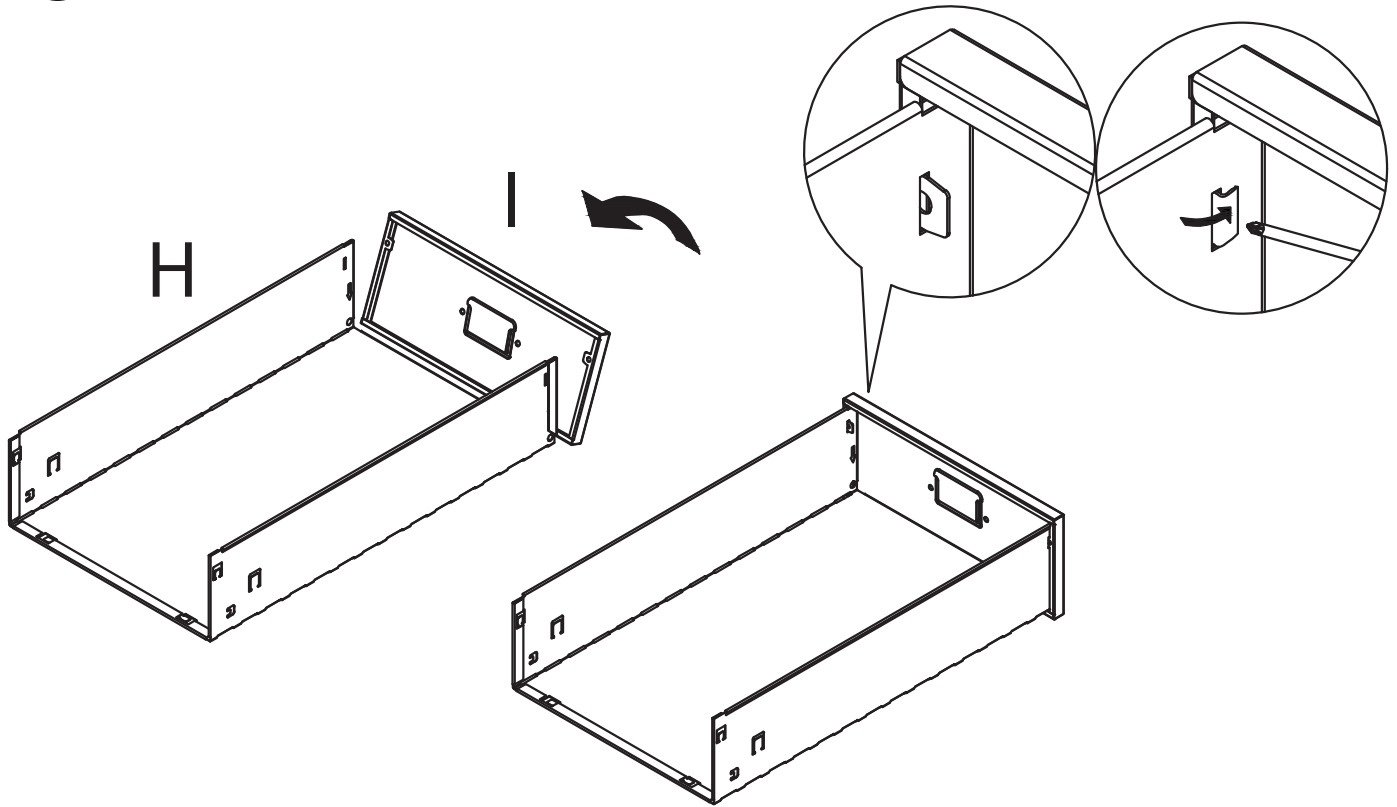


10

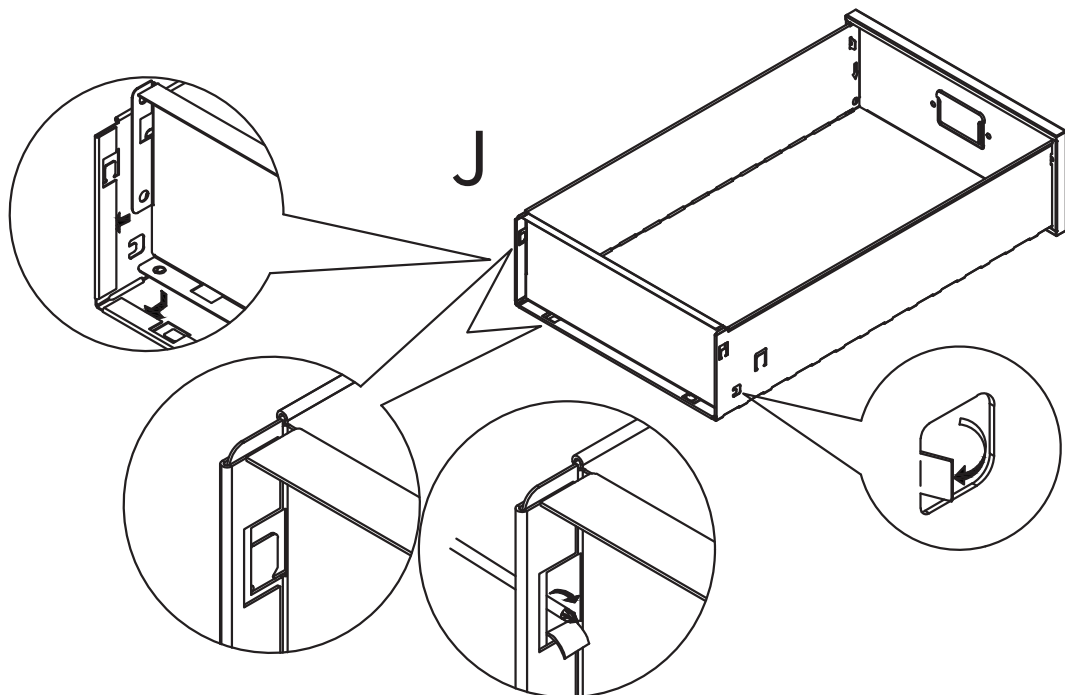
| | | | |
|----|---|------|----|
| A1 |  | | 4x |
| A2 |  | M4x4 | 8x |




11



12



13

A6  4X

