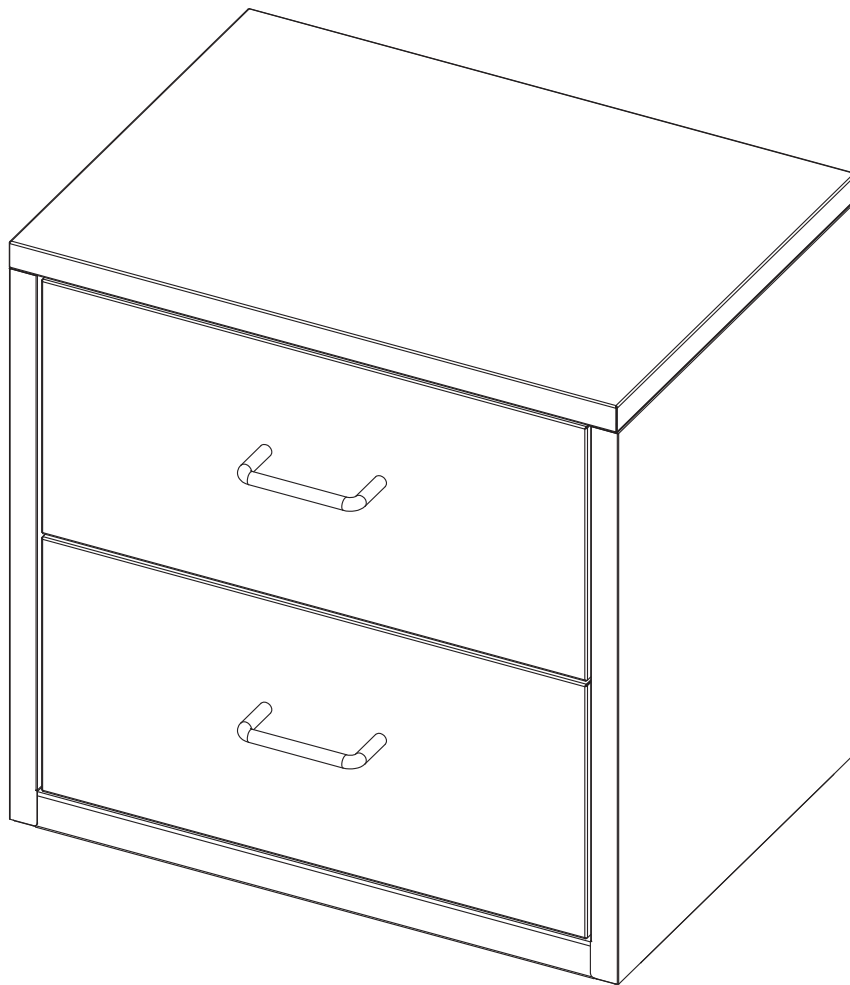


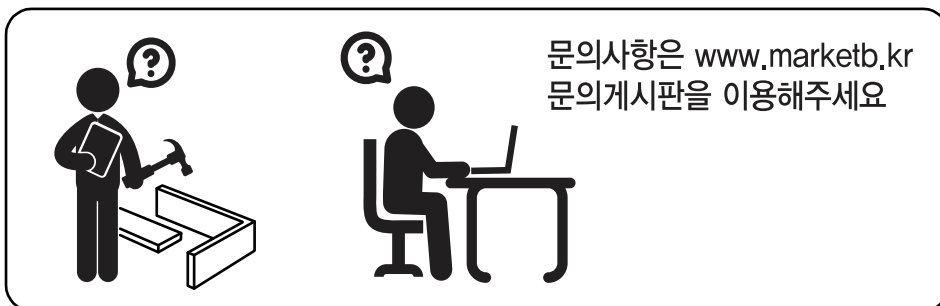
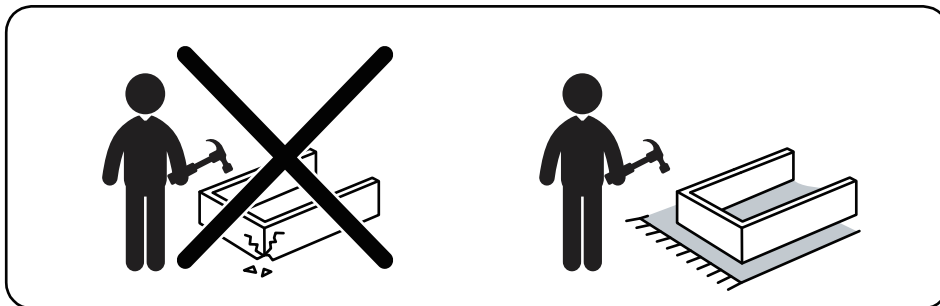
조립설명서

FIHA 서랍 2단



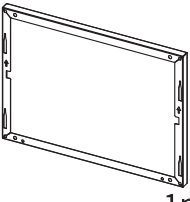
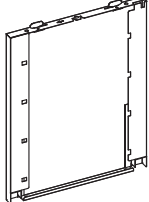
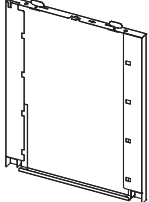

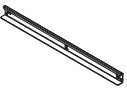
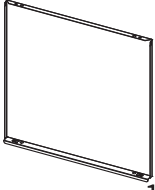
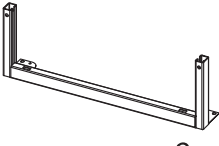
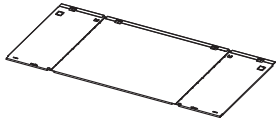
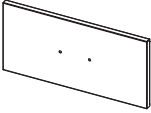
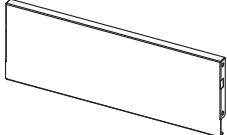





[취급주의]

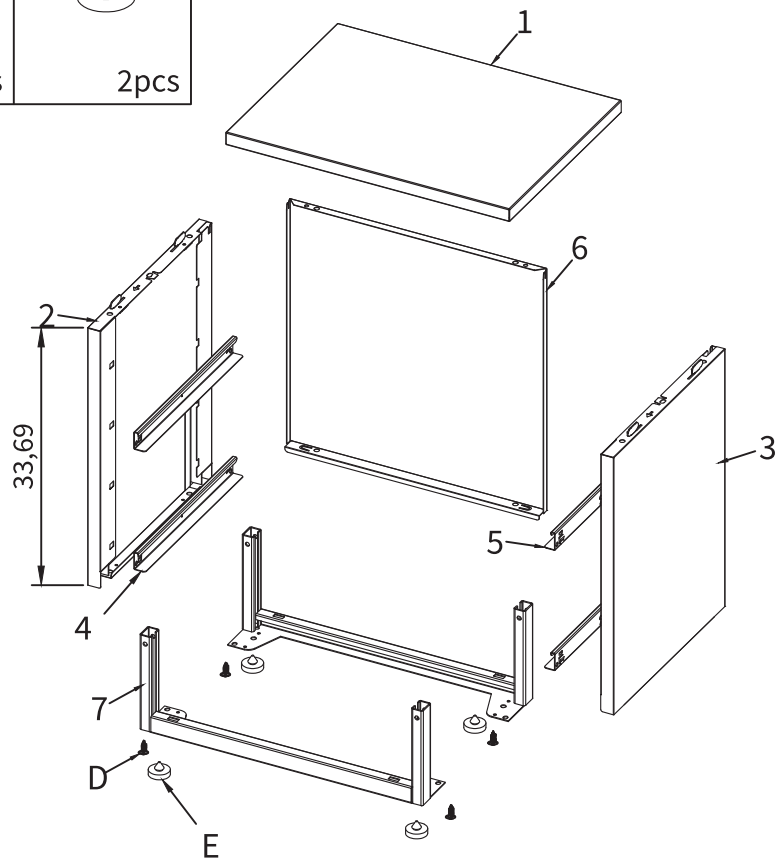
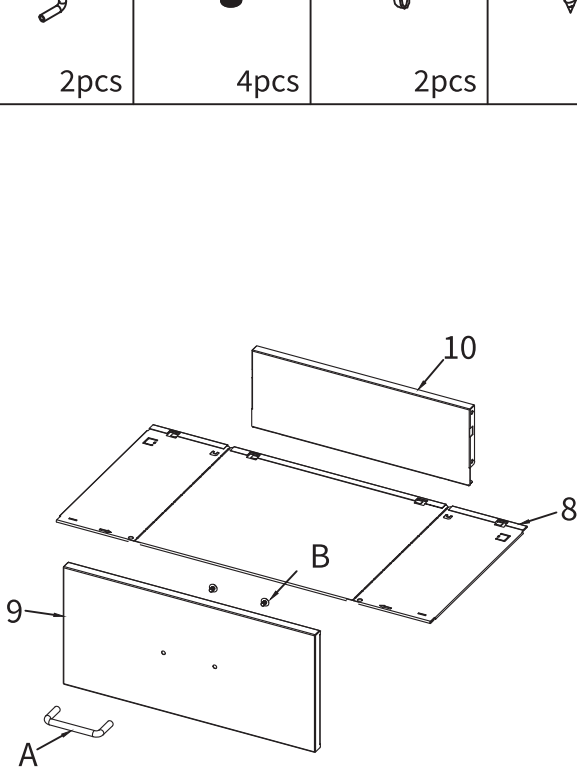
- 가구사용시 임의적으로 휘발성있는 물질을 흘렸을 경우 가구표면의 손상이 발생하오니 주의하세요.
- 무리한 힘이나 충격을 가하지 마시고 수평을 유지하여 사용하세요.
- 직사광선이나 강한열 혹은 혹한을 피하여 주세요.
- 이동시 끌지마시고 들어서 이동하여 주세요.
- 테이프나 접착용품은 제품에 훼손을 일으킬수 있으니 주의하세요.
- 교환/취소/반품/환불 관련사항은 사이트 참조바랍니다.



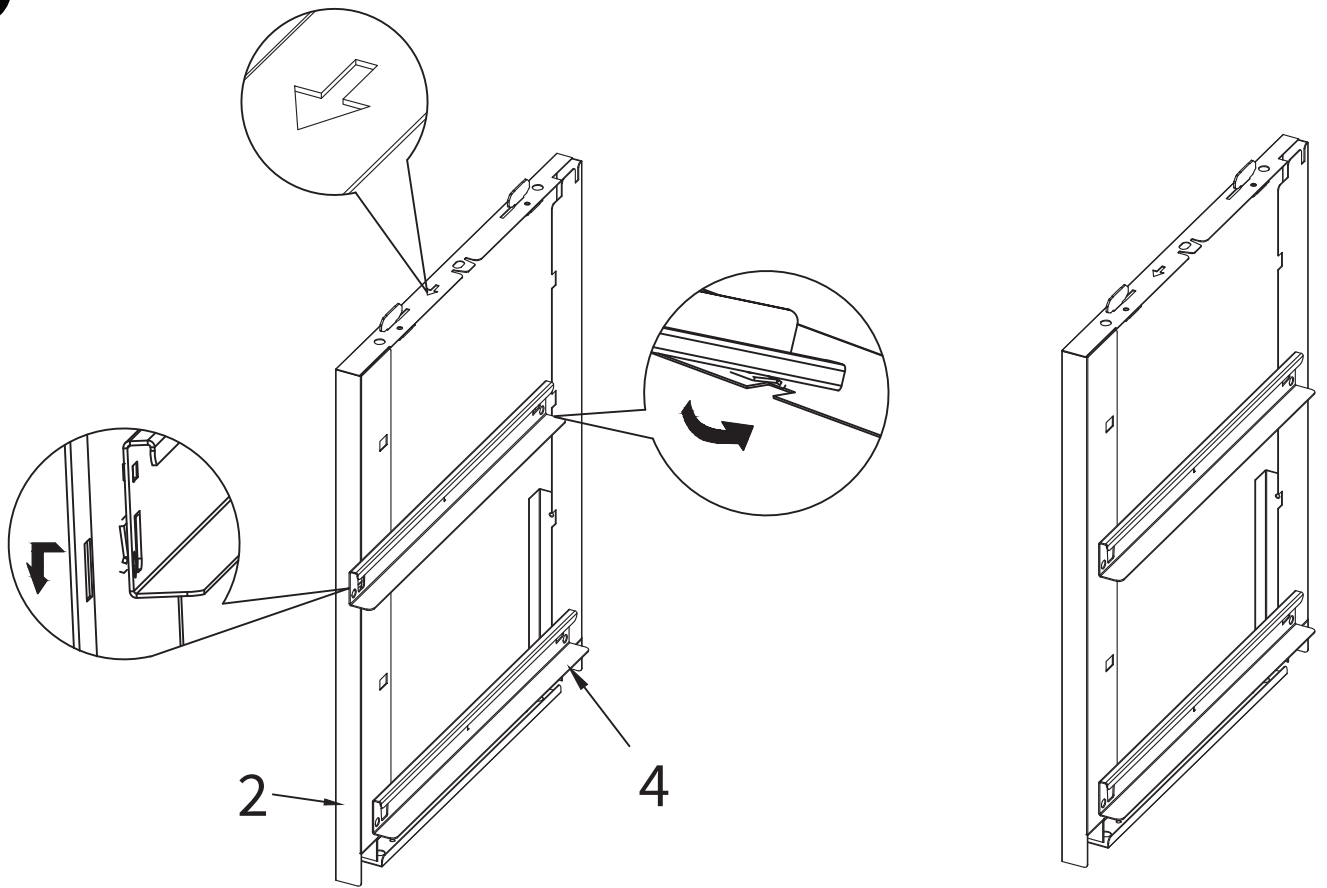
TIP

조립전 부품의 이상유무를 반드시 확인해주세요

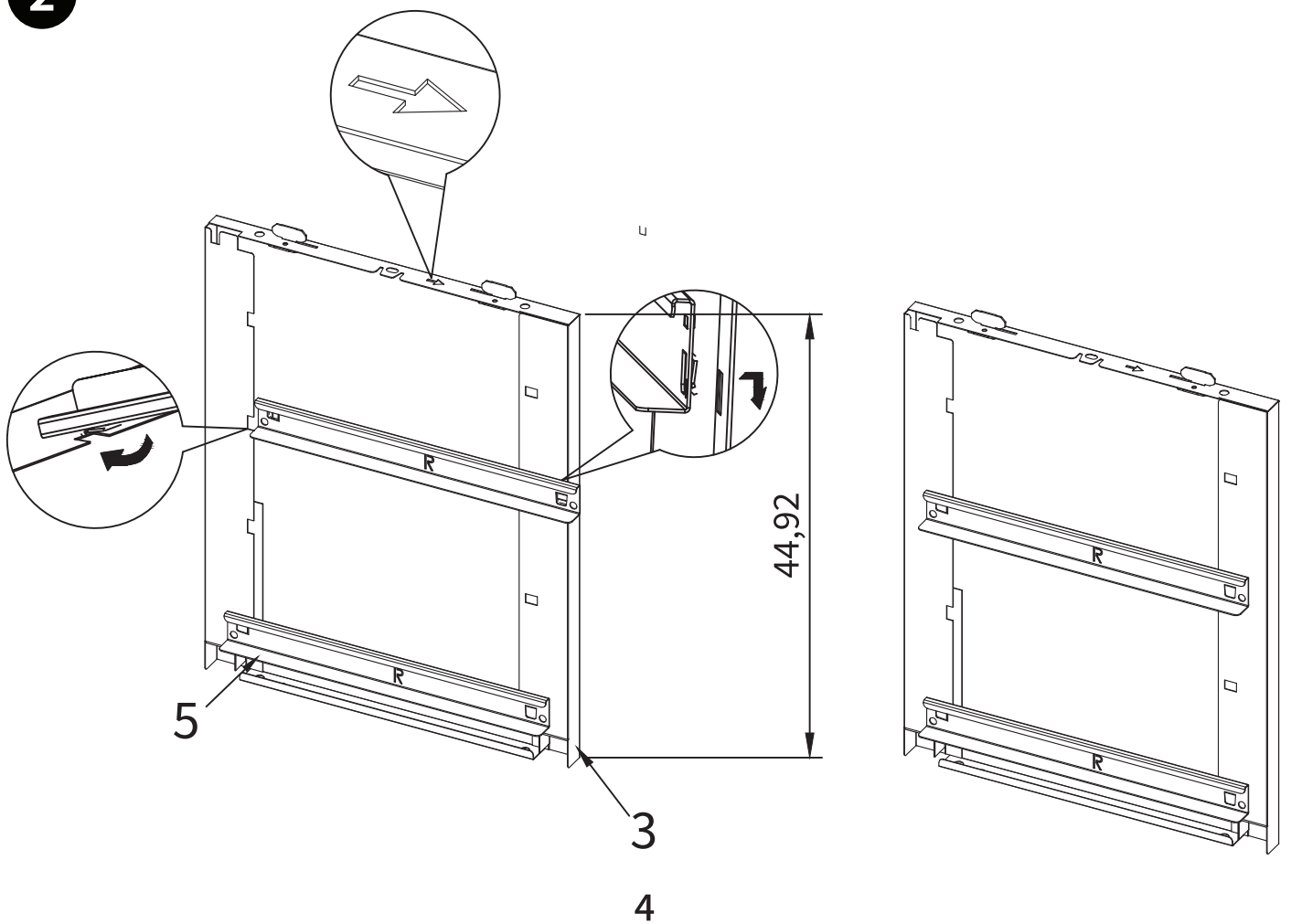
1  1pcs	2  1pcs	3  1pcs	4  2pcs	
5  2pcs	6  1pcs	7  2pcs	8  2pcs	
9  2pcs	10  2pcs			
A  2pcs	B  4pcs	C  2pcs	D  2pcs	E  2pcs



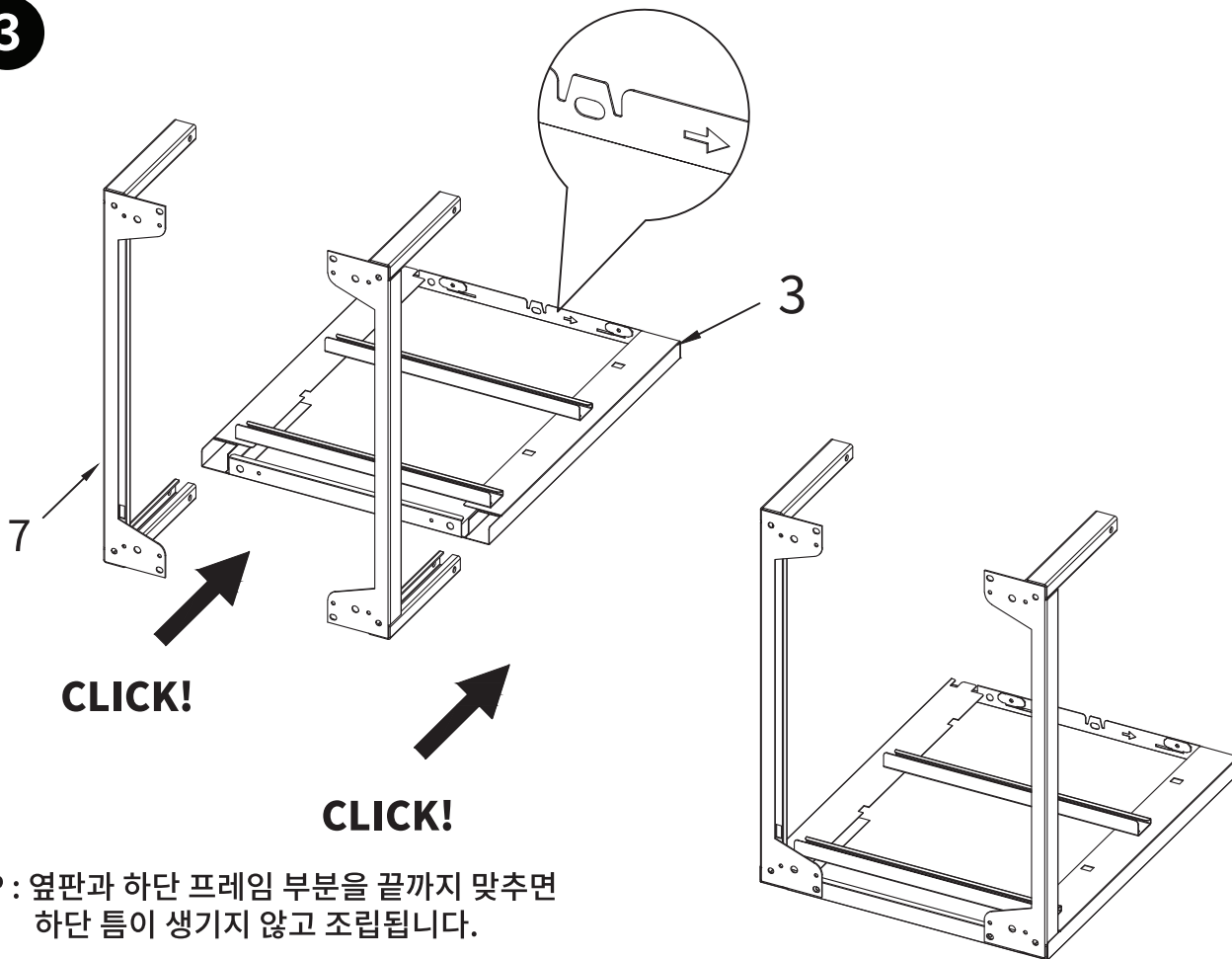
1



2

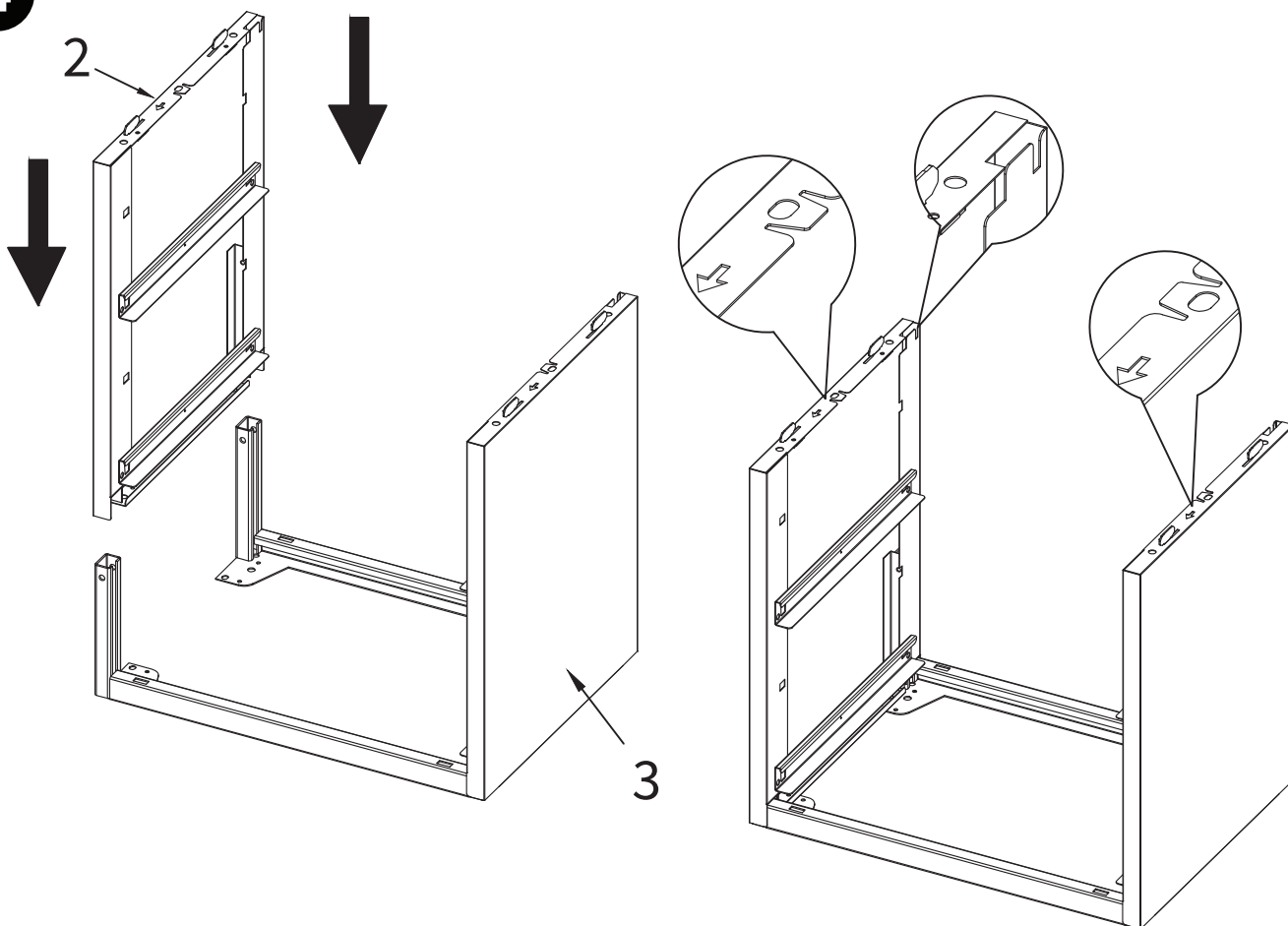


3



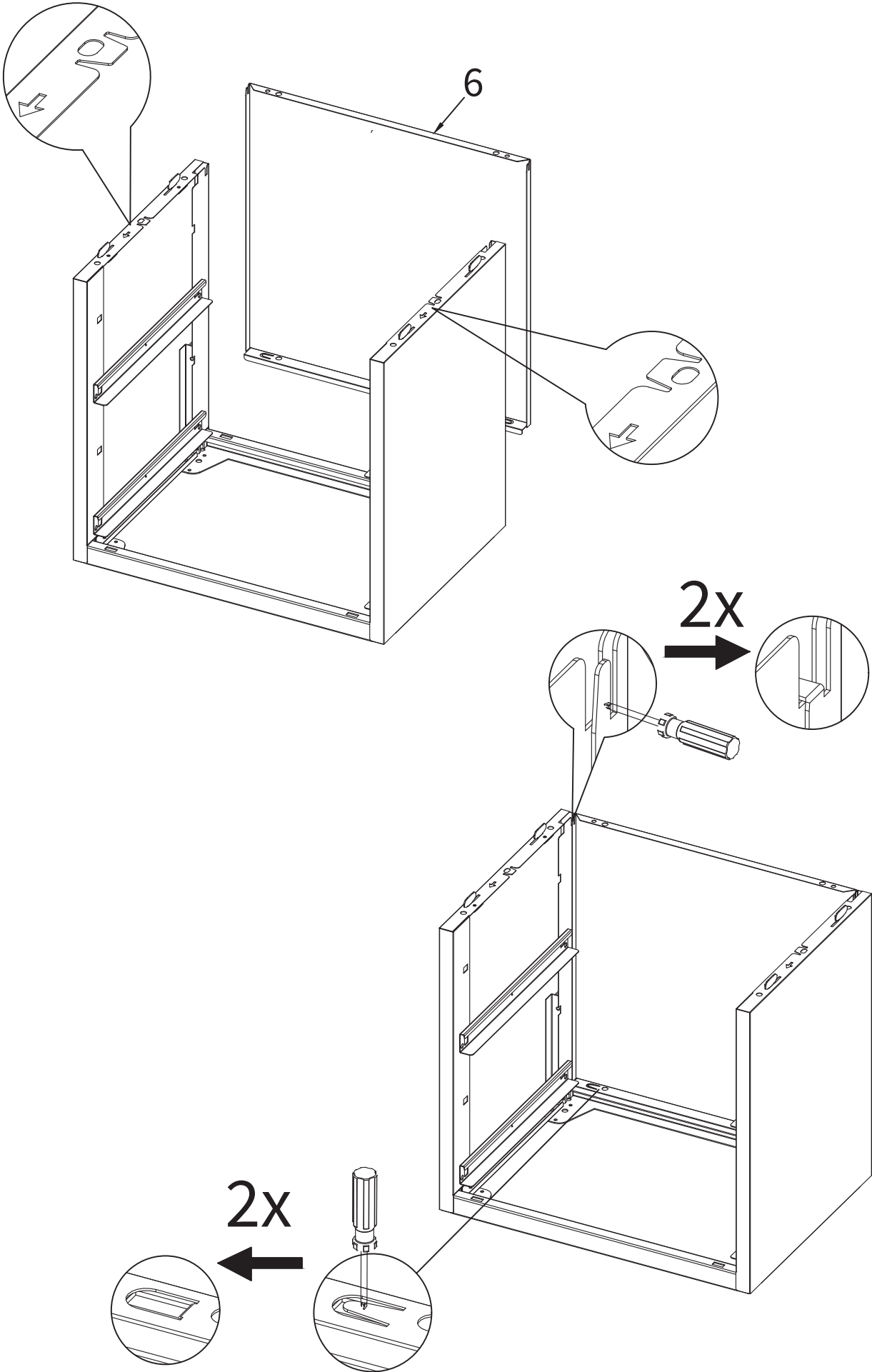
TIP : 옆판과 하단 프레임 부분을 끝까지 맞추면 하단 틈이 생기지 않고 조립됩니다.

4

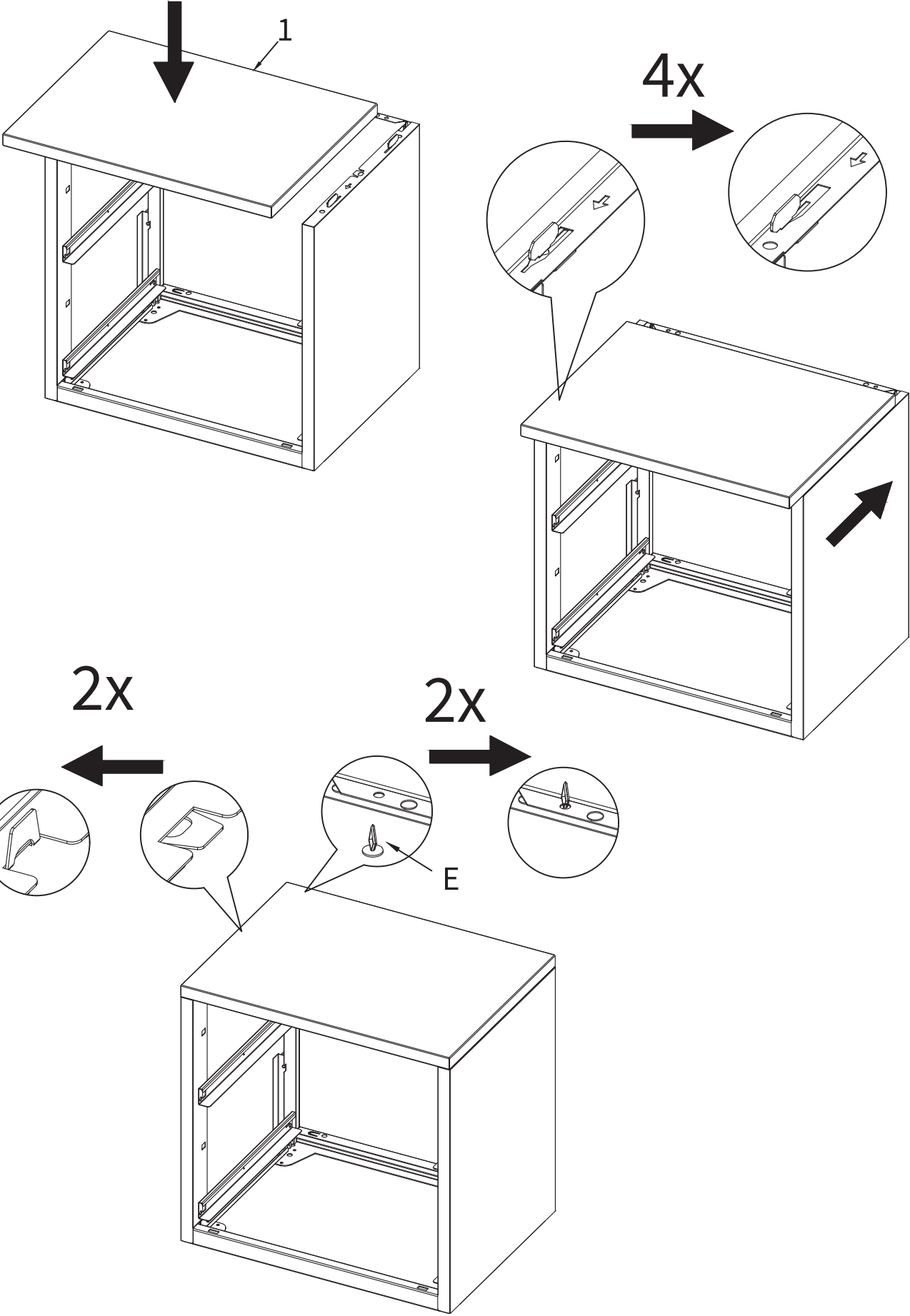


5

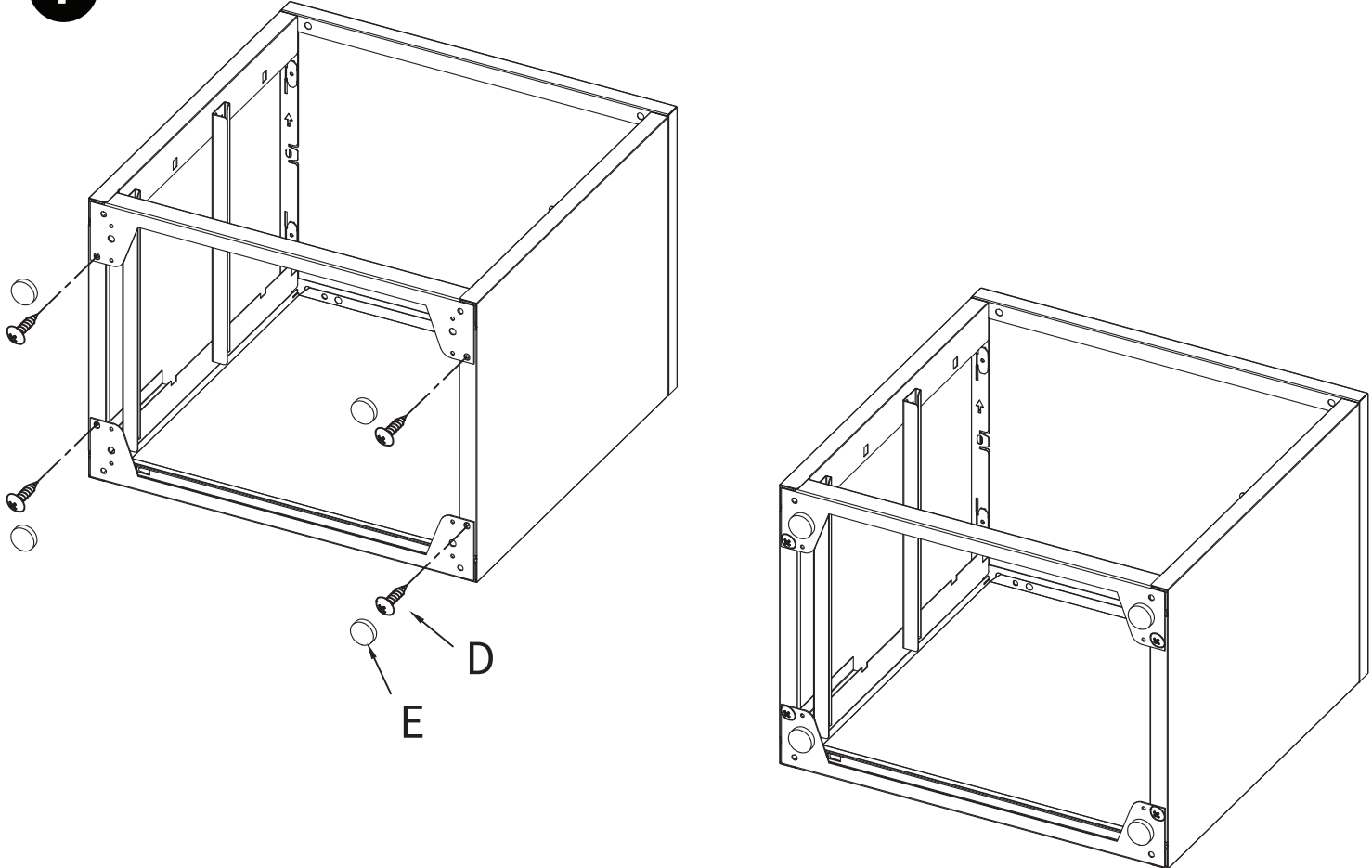
5



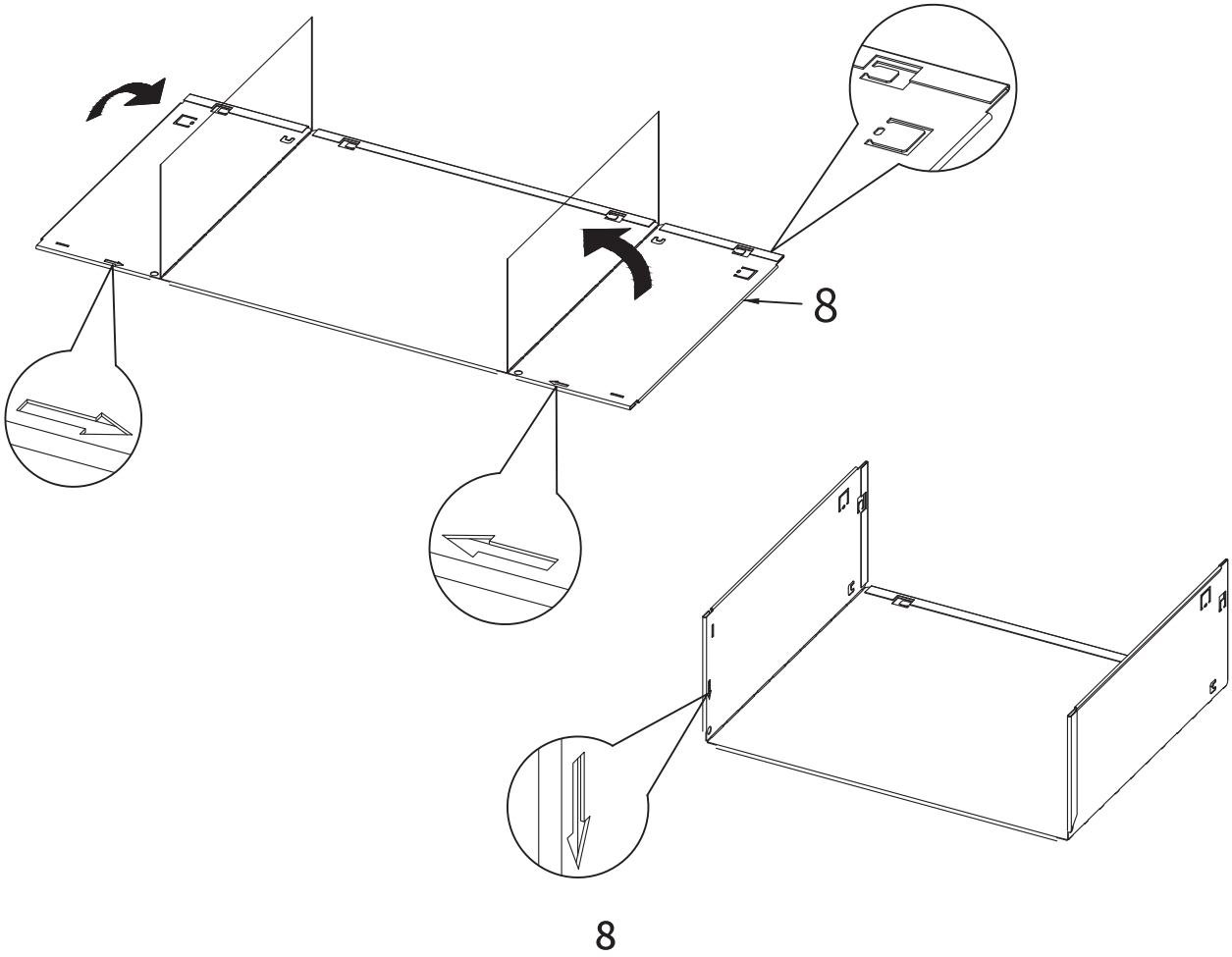
6



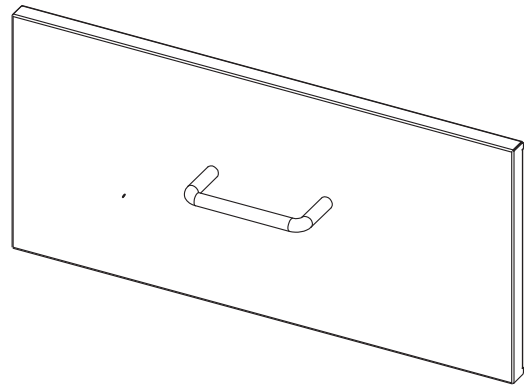
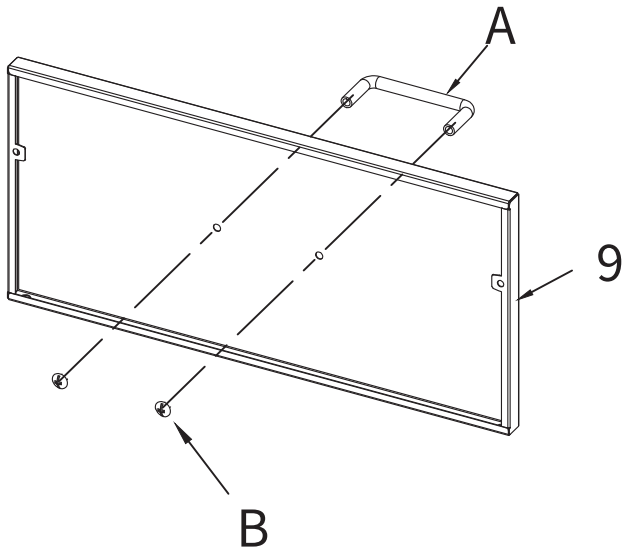
7



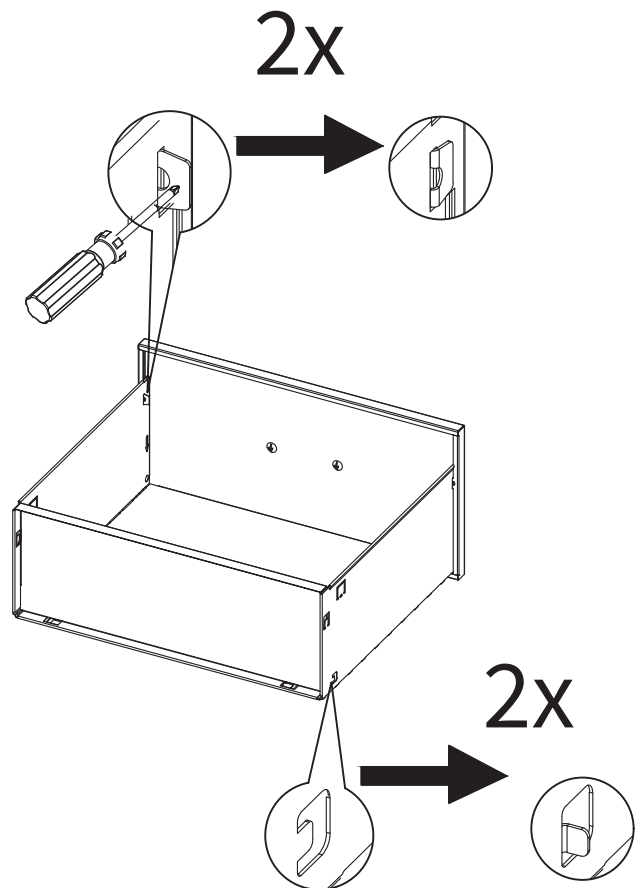
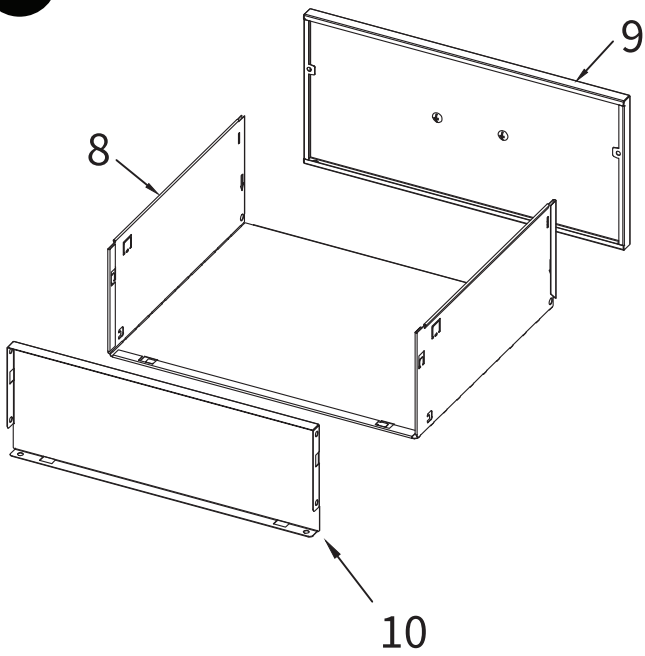
8



9



10



11

