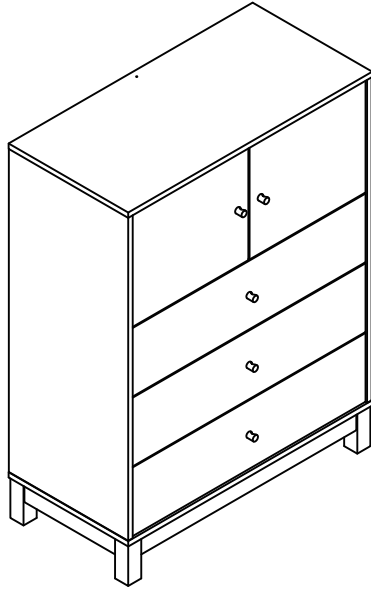
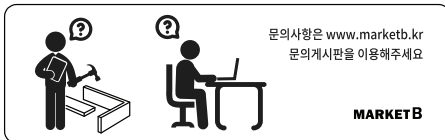
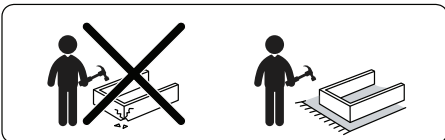
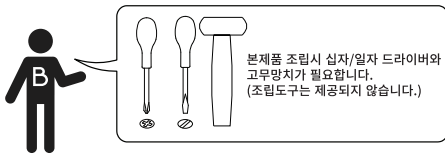


ROONA 수납장 8001060 DC784



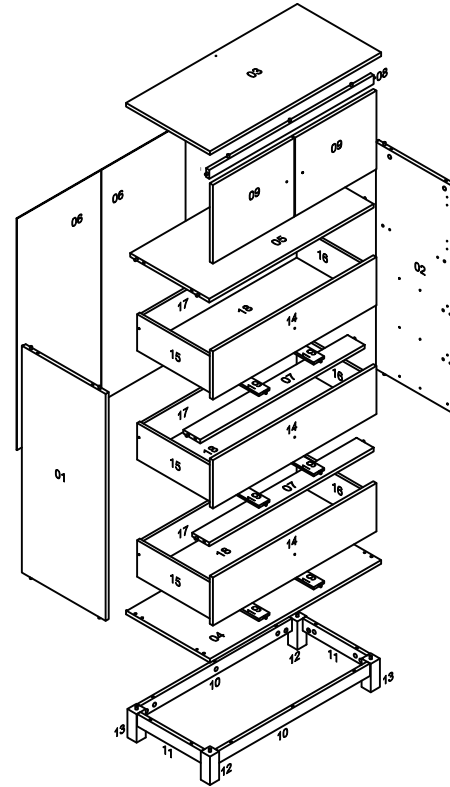
[취급주의]

- 가구사용시 인위적으로 휘발성있는 물질을 흘렸을 경우 가구표면의 손상이 발생하오니 주의하세요.
- 무리한 힘이나 충격을 가하지 마시고 수평을 유지하여 사용하세요.
- 직사광선이나 강한열 혹은 혹한을 피해주세요.
- 이동시 끌지마시고 들어서 이동하여 주세요.
- 테이프나 접착용품은 제품에 훼손을 일으킬수 있으니 주의하세요.
- 교환/취소/반품/환불 관련사항은 사이트 참조바랍니다.



TIP

조립전 부품의 이상유무를 반드시 확인해주세요.

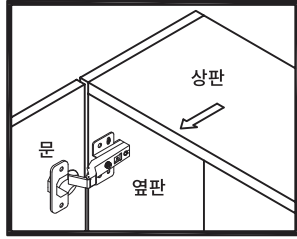


순서	부품명	수량
1	왼쪽판	1
2	오른쪽판	1
3	상판	1
4	하판	1
5	중간판	1
6	뒤판	1
7	보조판 1	2
8	보조판 2	1
9	문	2
10	앞/뒤 다리프레임	2
11	왼/오른쪽 다리프레임	2
12	다리 1	2
13	다리 2	2
14	서랍 앞판	3
15	서랍 왼쪽판	3
16	서랍 오른쪽판	3
17	서랍 뒤판	3
18	서랍 바닥판	3
19	서랍 보강판	6

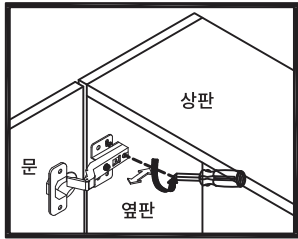
	부품명	수량		부품명	수량		부품명	수량
	001C 15x9.5mm	36		007C	3		013C	1
	002C	36		008C 3.5x12mm	18		014C 4x16mm	1
	003C 4x32mm	6		009C 5.6x11mm	18		015C 6x13x1mm	1
	004C 5.5x38mm	4		010C	3		016C 4x15mm	24
	005C 4x21mm	5		011C	32		017C	4
	006C	5		012C	2			

문 조정 방법

STEP 1
문을 열어주세요

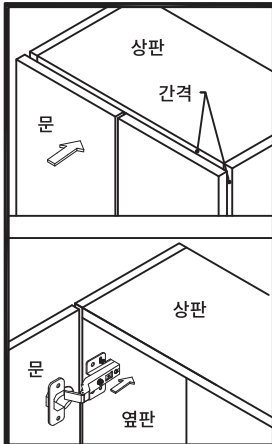


STEP 2
문과 옆판 간격 조정방법



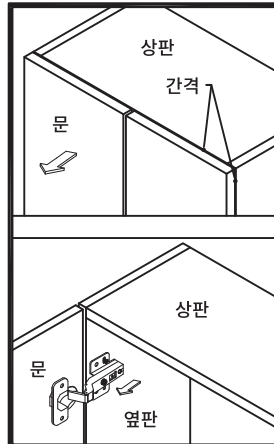
옆판 경첩에 부착된 나사를 풀러 분리해주세요.
모든 조정이 끝난후에 나사를 조여주세요.

STEP 2a 문 안쪽으로 조정하기



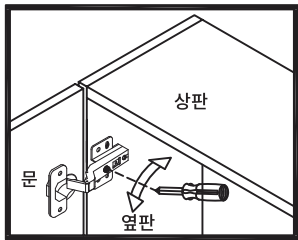
경첩을 더 깊숙이 이동시킨 다음 조립해주세요.

STEP 2b 문밖으로 조정하기



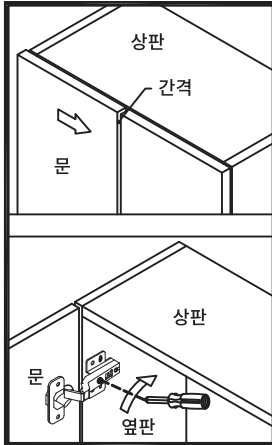
경첩을 제품 바깥쪽으로 이동시킨 다음 조립해주세요.

STEP 3
문 좌우간격 조정방법



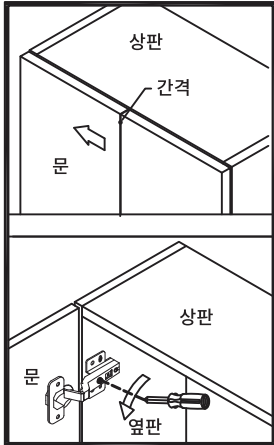
경첩에 부착된 모든 나사들은 느슨하게 둔 상태에서 조정해주세요.
모든 조정이 끝난후에 나사를 조여주세요.

STEP 3a 문 오른쪽으로 조정하기



옆판에 설치된 경첩의 나사를 시계방향대로 돌립니다.

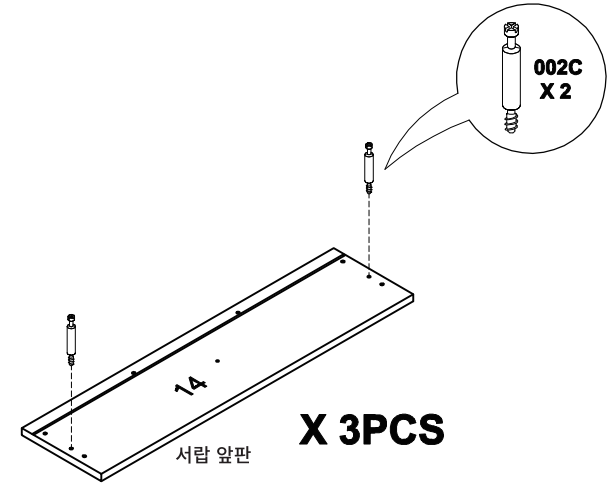
STEP 3b 문 왼쪽으로 조정하기



옆판에 설치된 경첩의 나사를 시계 반대방향대로 돌립니다.

1

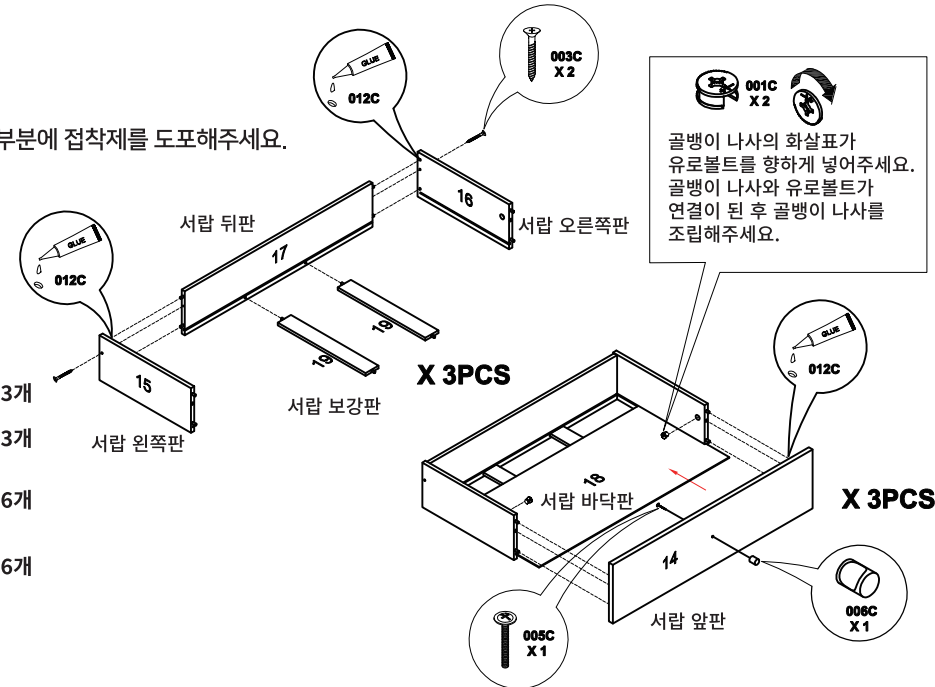
MARKET B



002C X 6개

2

※ 홀 가공 부분에 접착제를 도포해주세요.



005C X 3개

006C X 3개

003C X 6개

001C X 6개

012C

001C X 2
003C X 2
012C
002C X 2

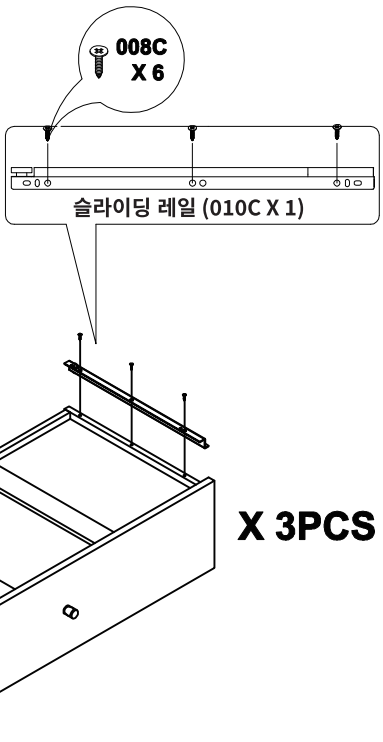
골뱅이 나사의 화살표가 유로볼트를 향하게 넣어주세요.
골뱅이 나사와 유로볼트가 연결이 된 후 골뱅이 나사를 조립해주세요.

X 3PCS

X 3PCS

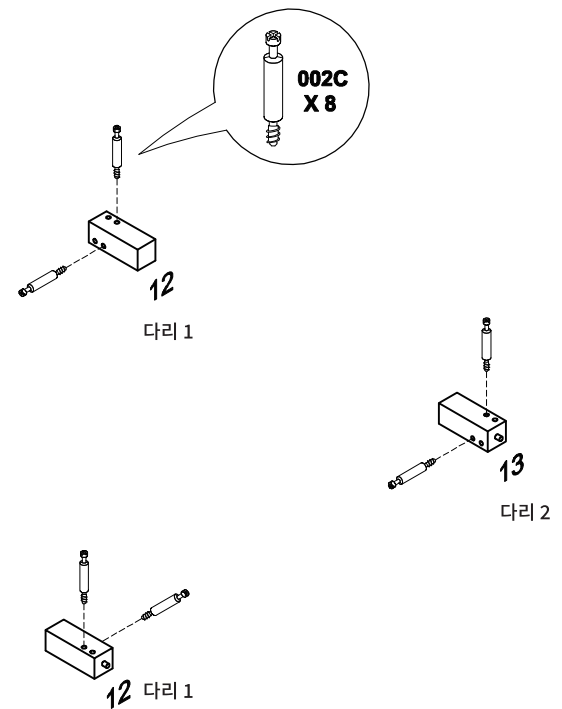
006C X 1

3



- 008C X 18개
- 010C X 3개

4

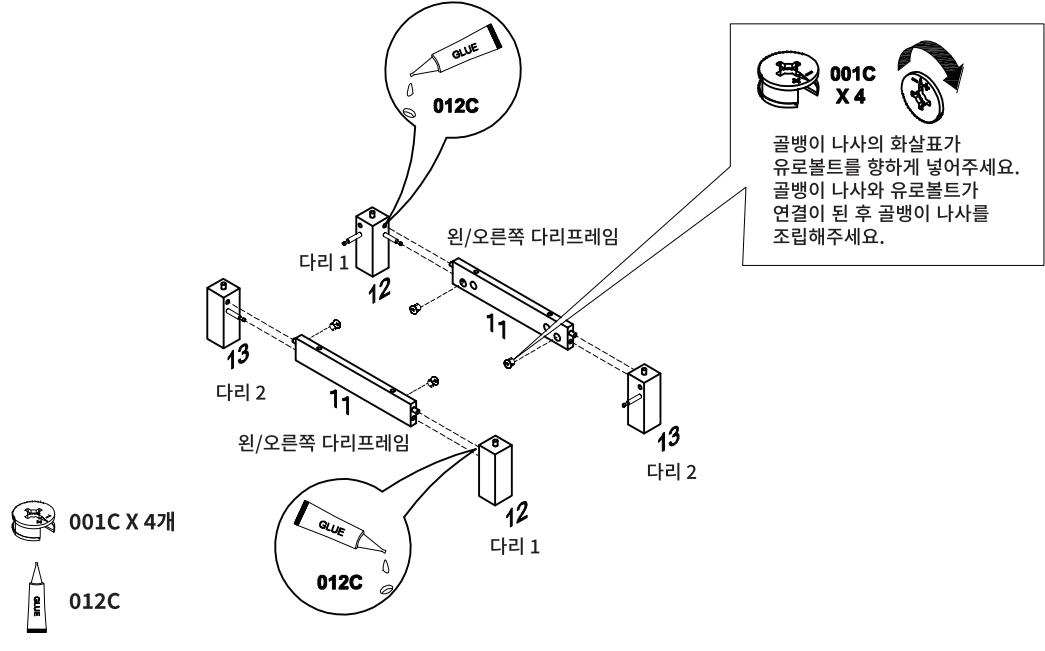


- 002C X 6개

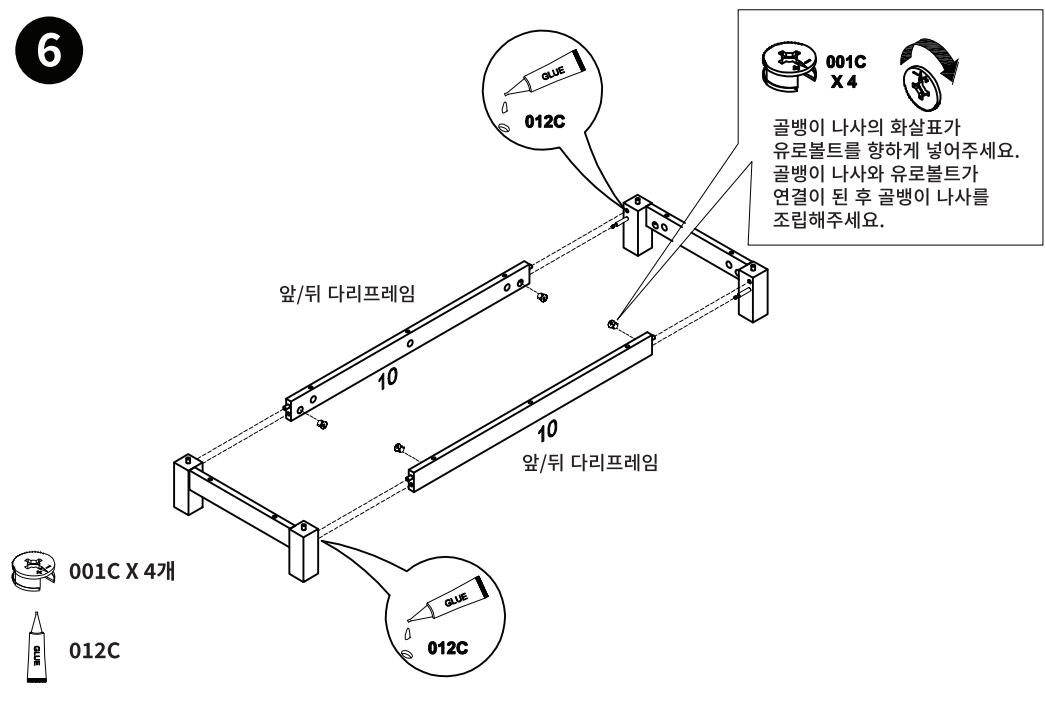
5

※ 홀 가공 부분에 접착제를 도포해주세요.

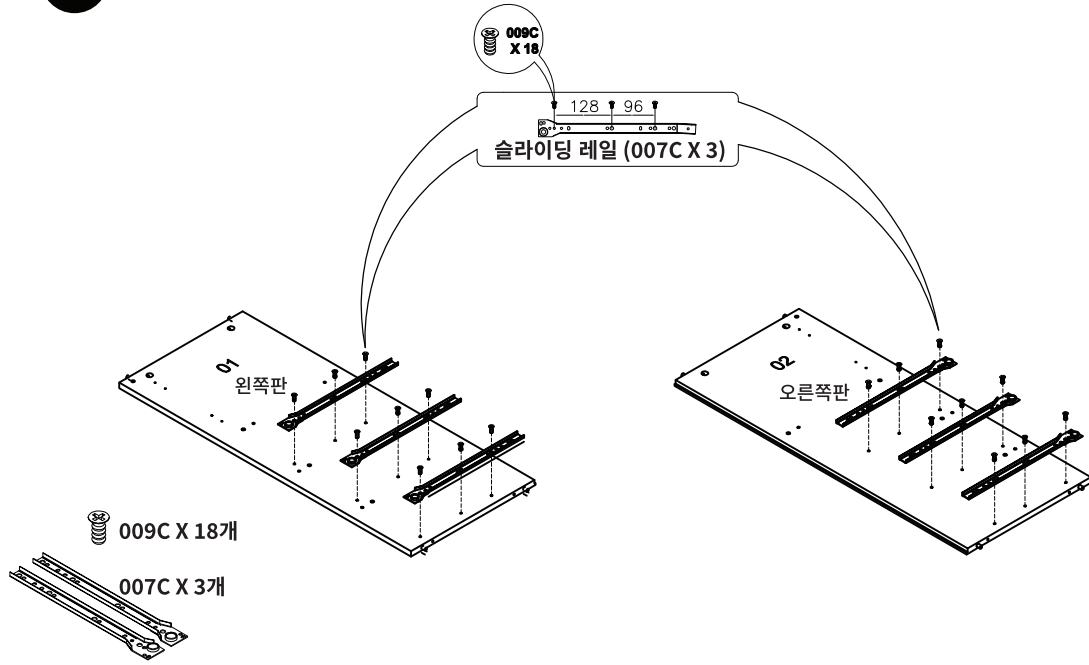
MARKET B



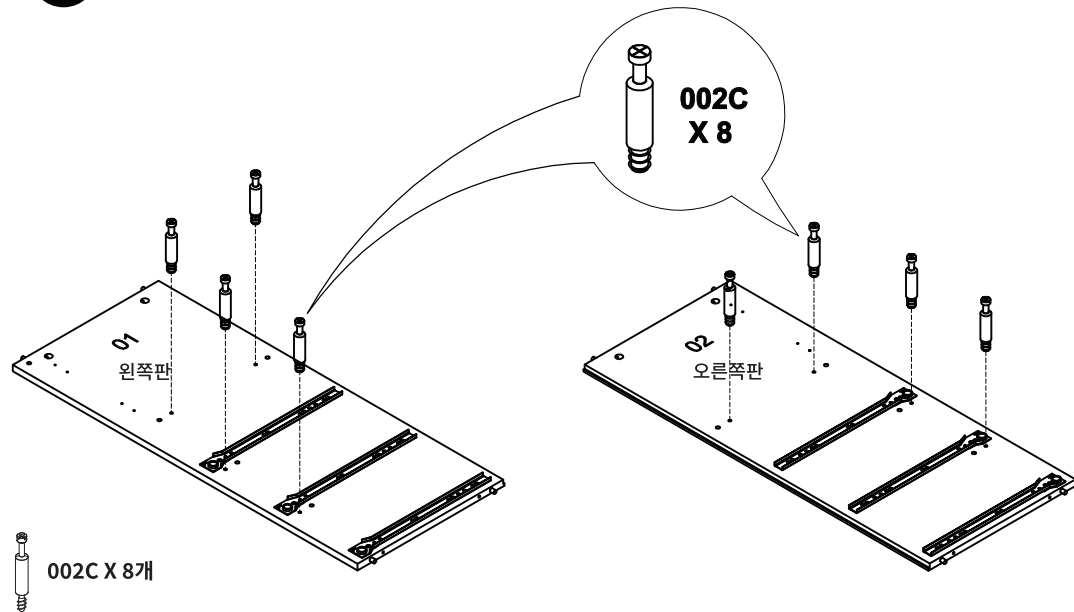
6



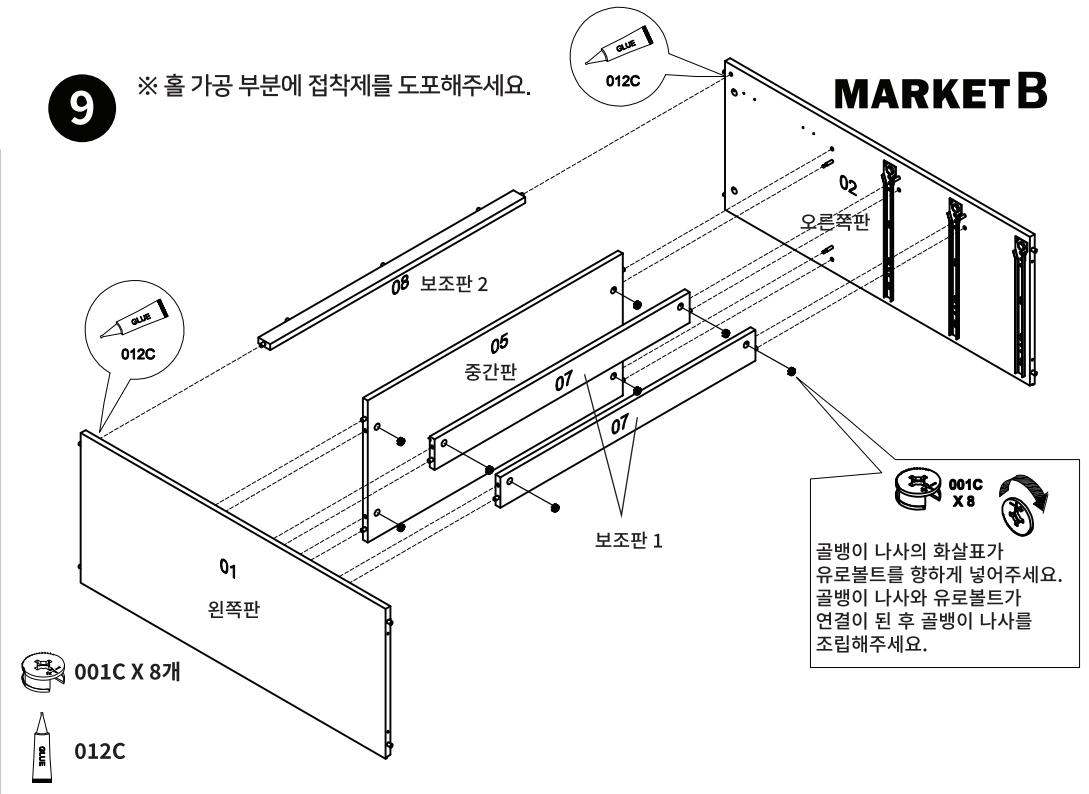
7



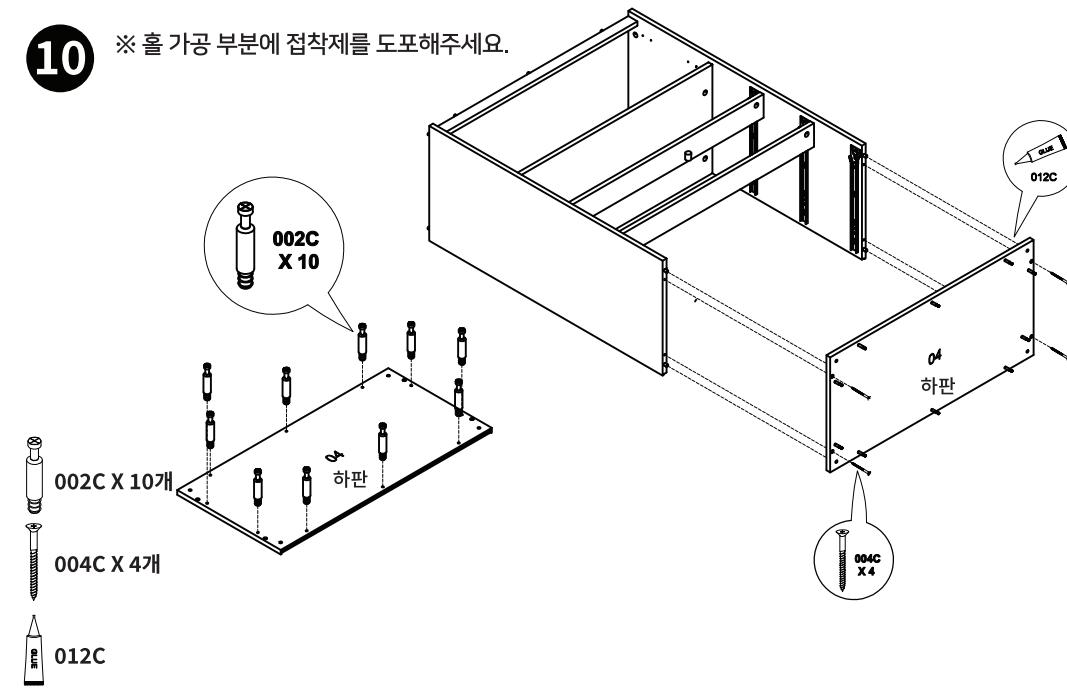
8



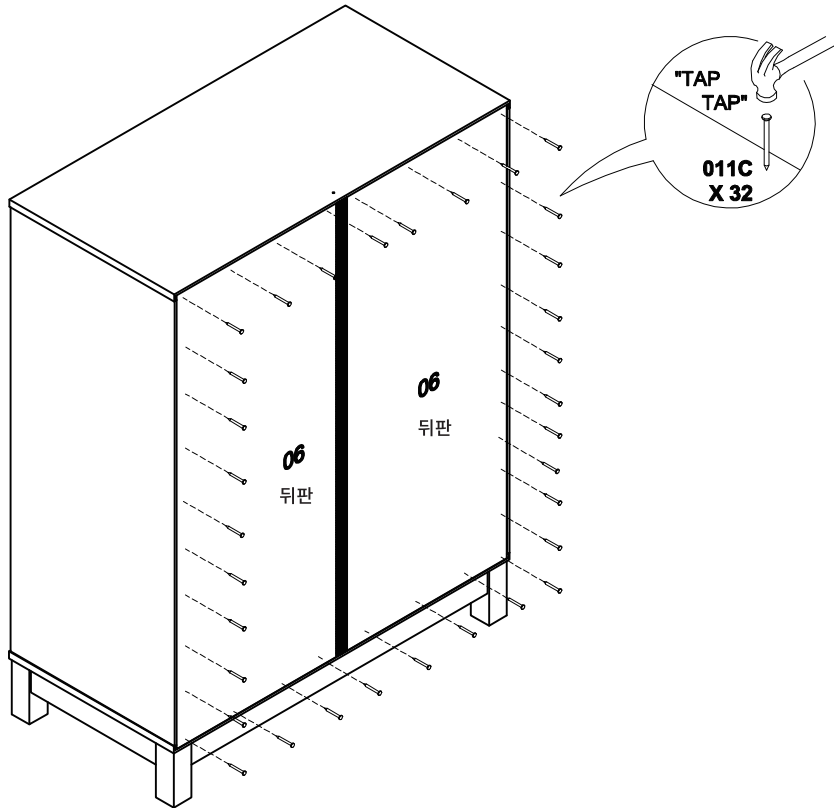
9



10



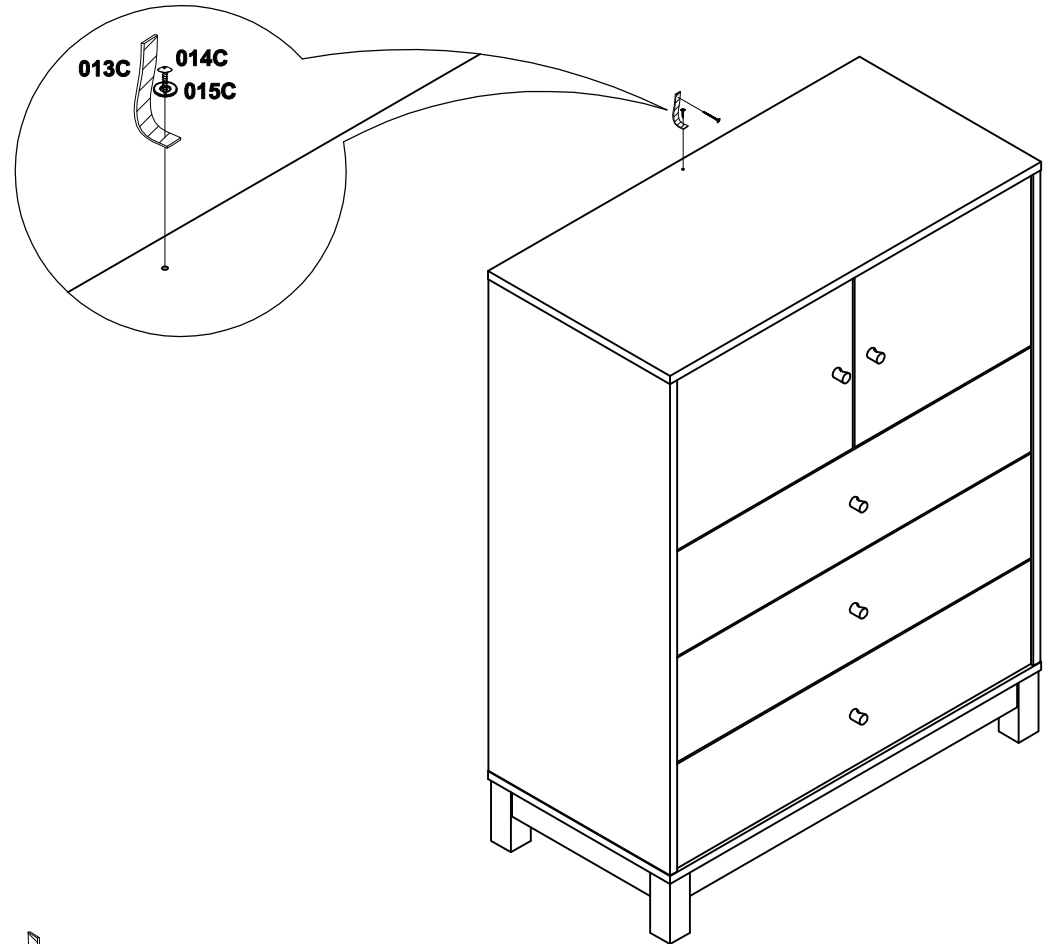
15






011C X 32개

16

MARKET B



-  013C X 1개
-  014C X 1개
-  015C X 1개