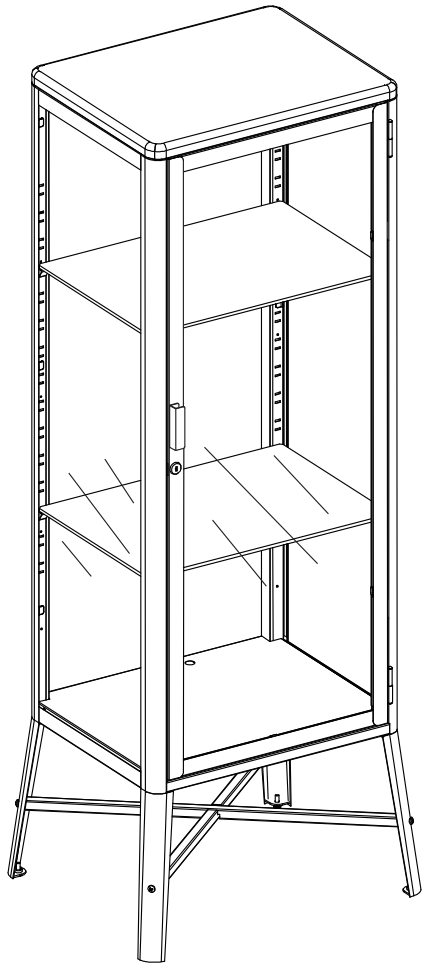
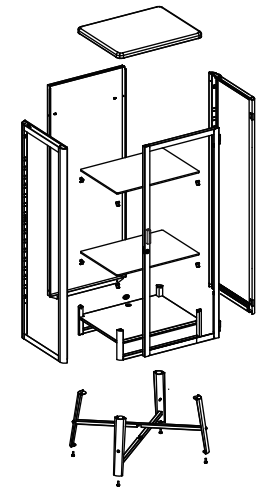
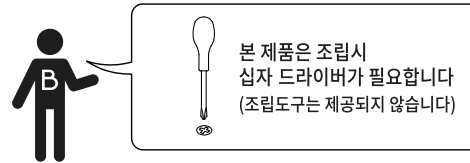
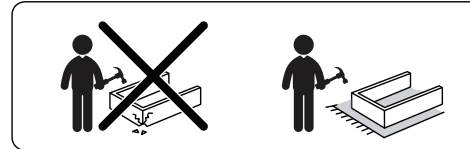


MKB 유리캐비닛 커브형 1문 락커 5001500



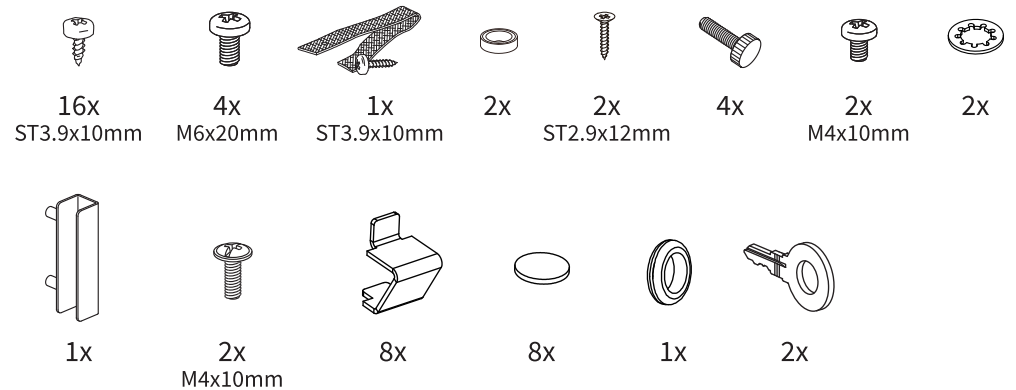
[취급주의]

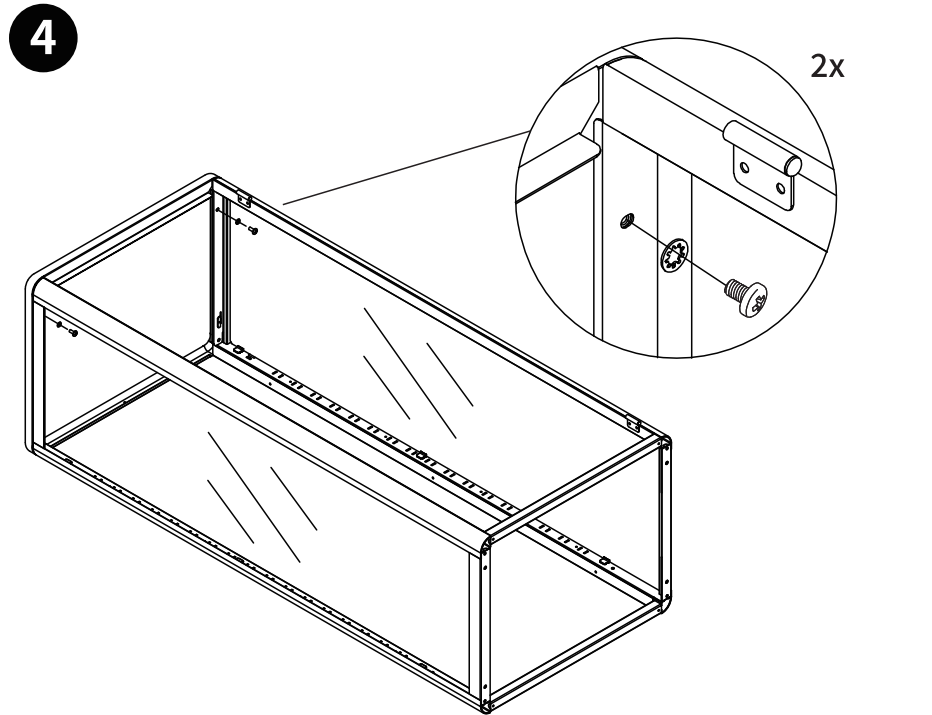
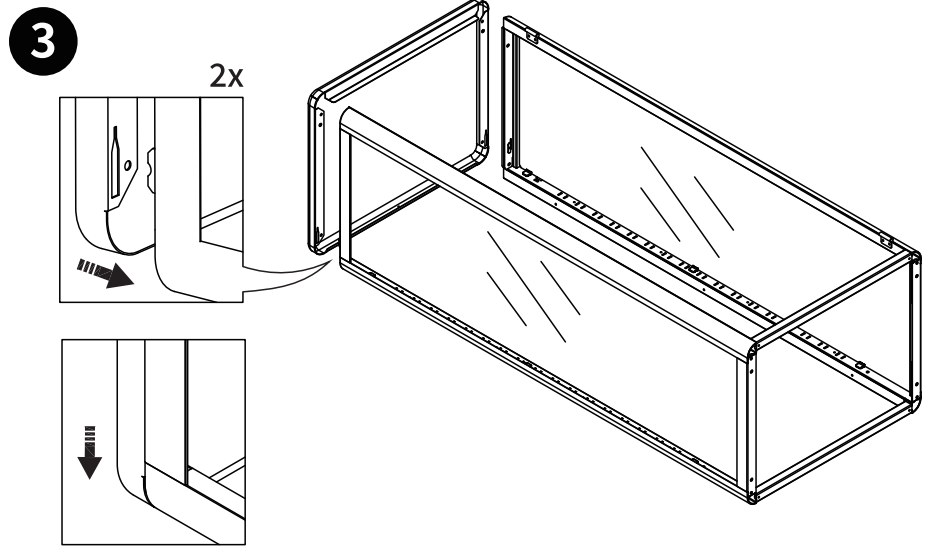
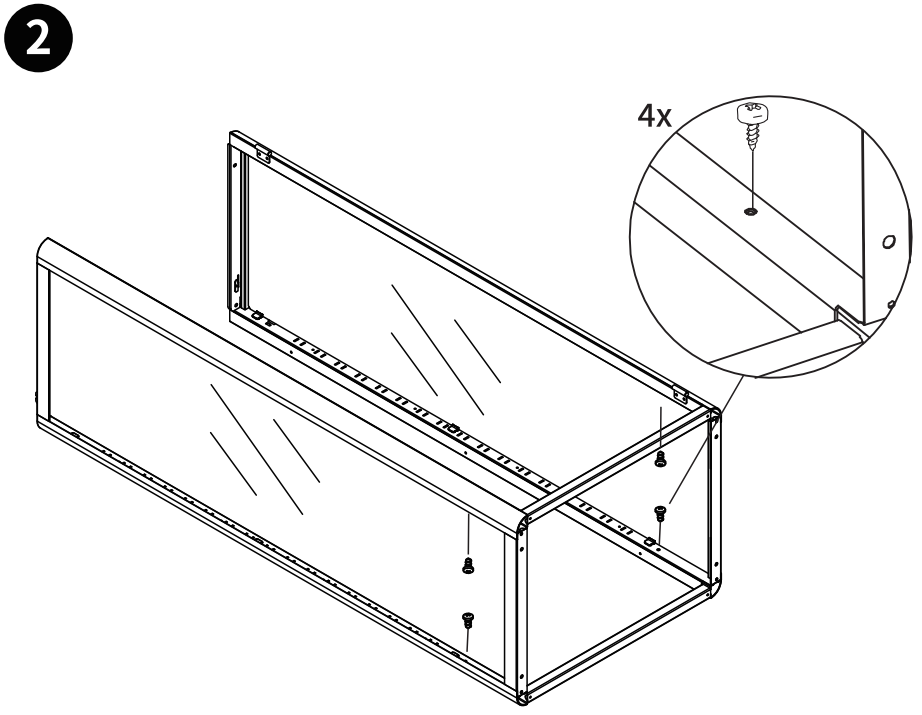
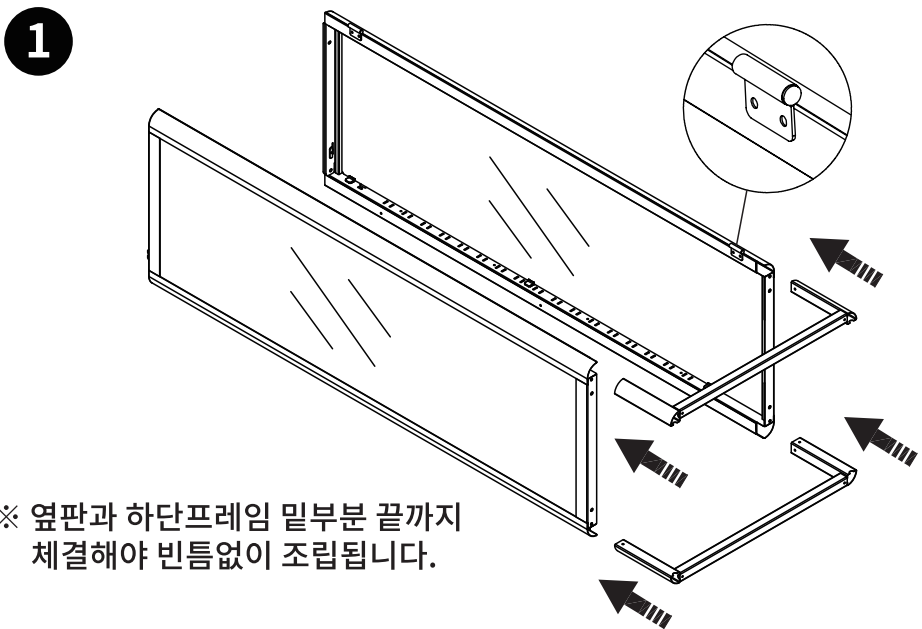
- 가구사용시 임의적으로 휘발성있는 물질을 흘렸을 경우 가구표면의 손상이 발생하오니 주의하세요.
- 무리한 힘이나 충격을 가하지 마시고 수평을 유지하여 사용하세요.
- 직사광선이나 강한열 혹은 촉한을 피하여 주세요.
- 이동시 끌지마시고 들어서 이동하여 주세요.
- 테이프나 접착용품은 제품에 훼손을 일으킬수 있으니 주의하세요.
- 교환/취소/반품/환불 관련사항은 사이트 참조바랍니다.



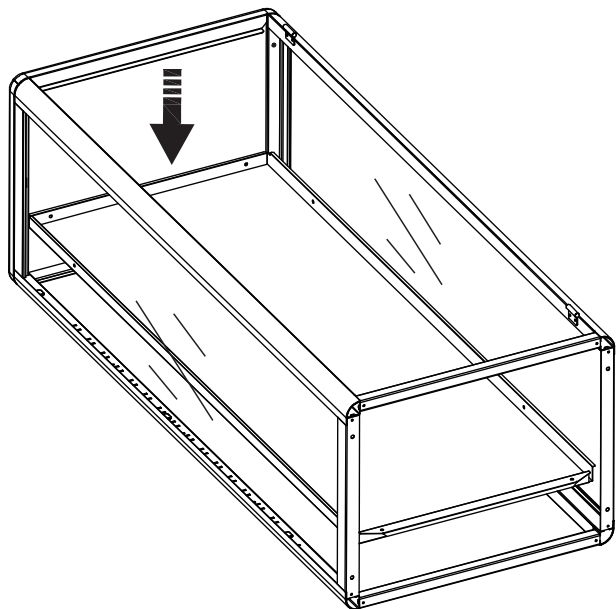
TIP

조립전 부품의 이상유무를 반드시 확인해주세요.

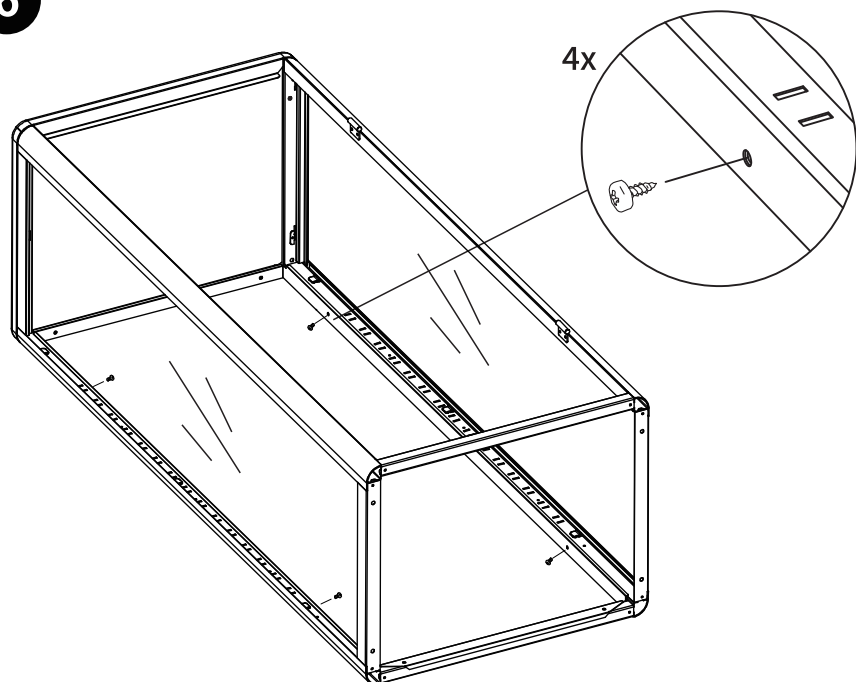




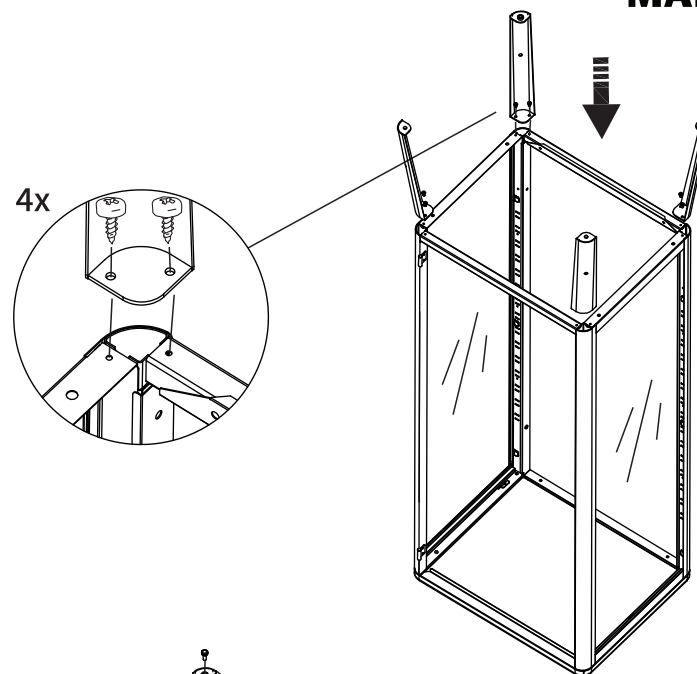
5



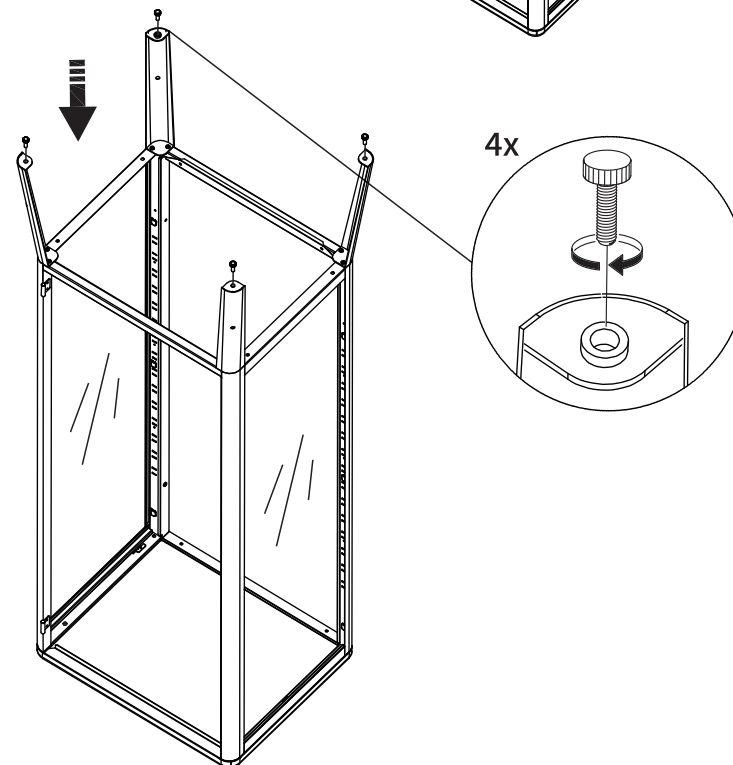
6

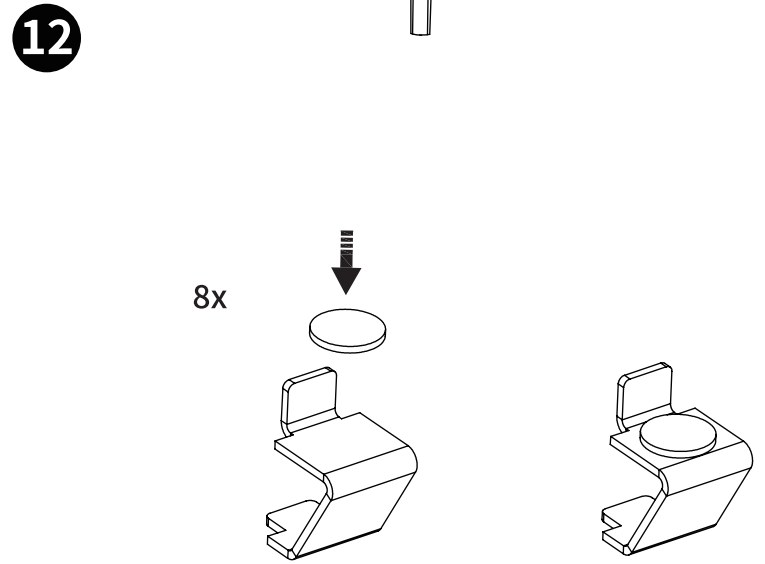
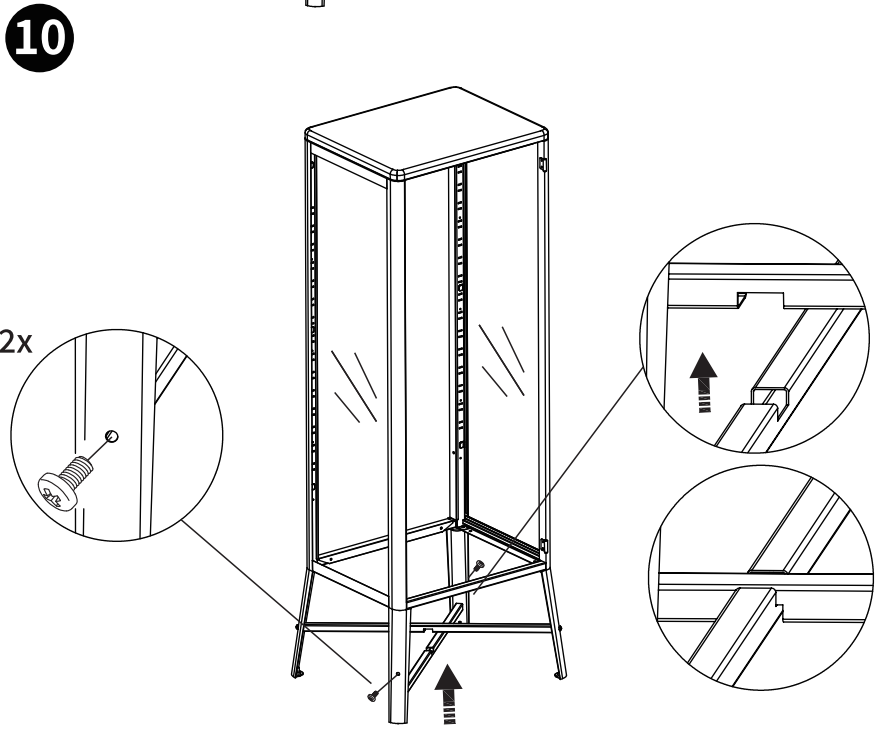
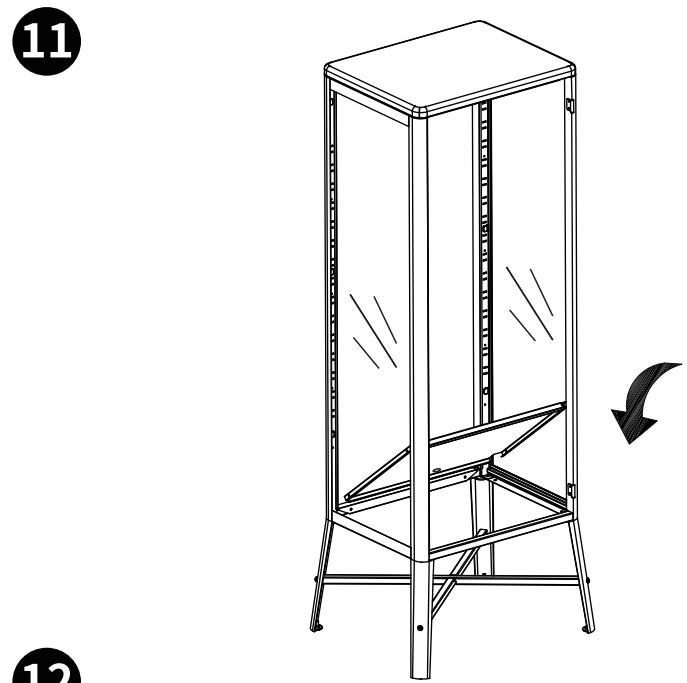
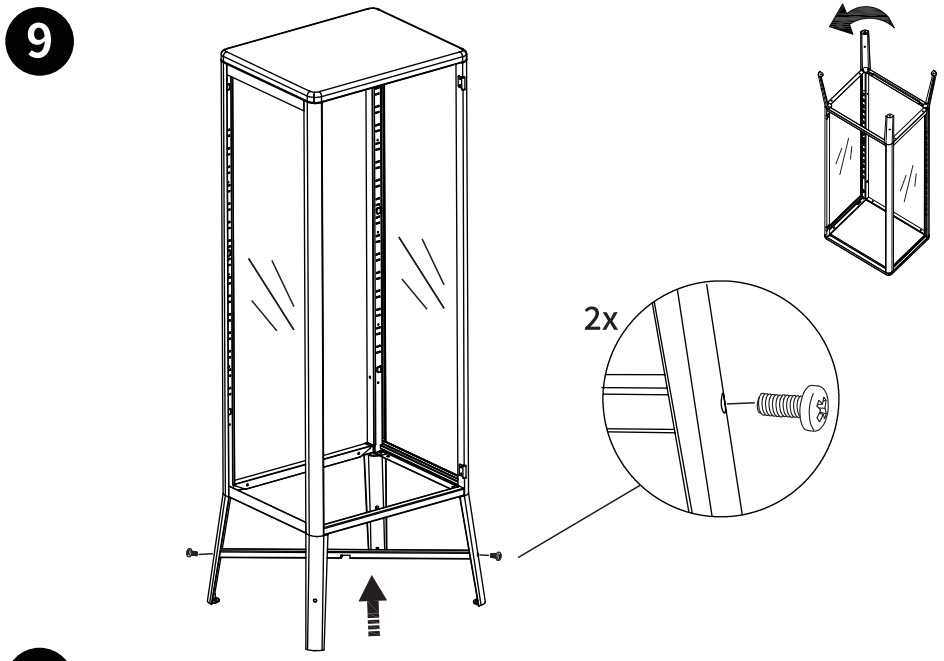


7

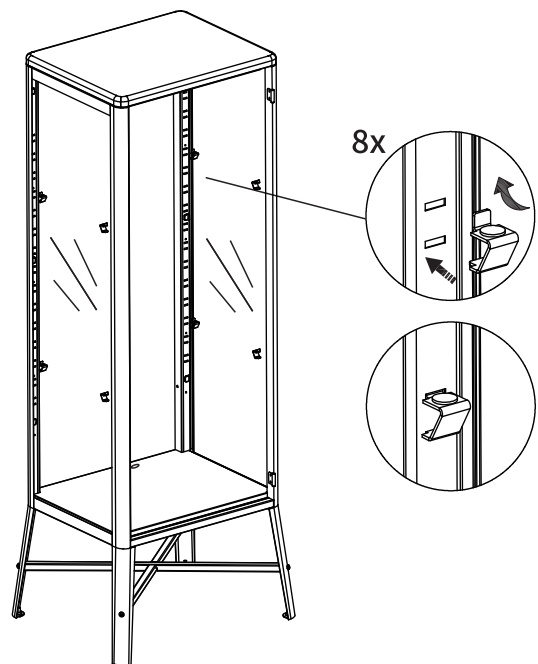


8

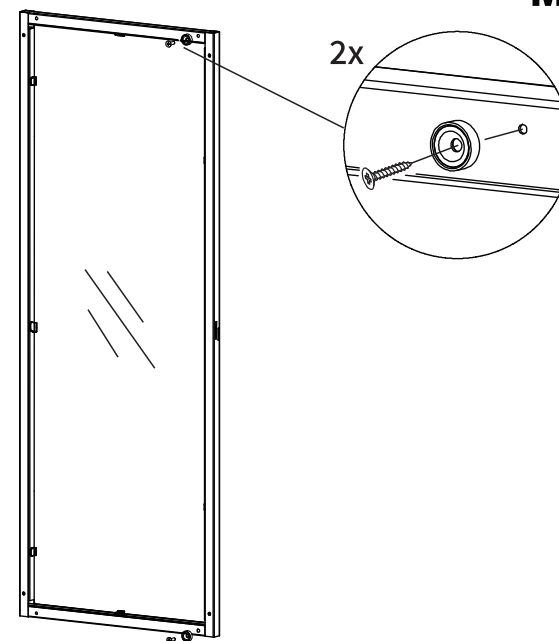




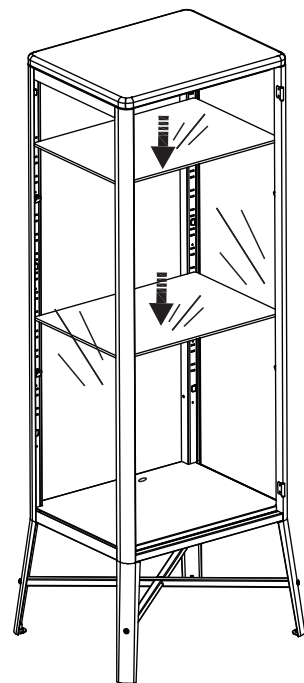
13



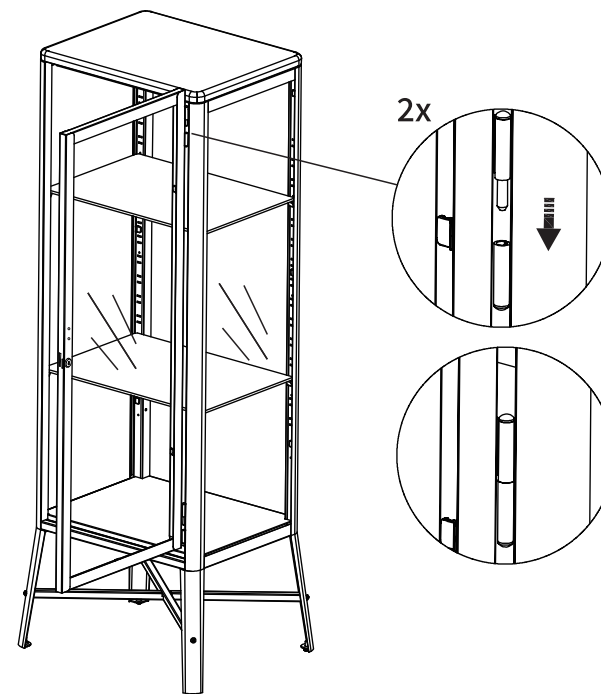
15



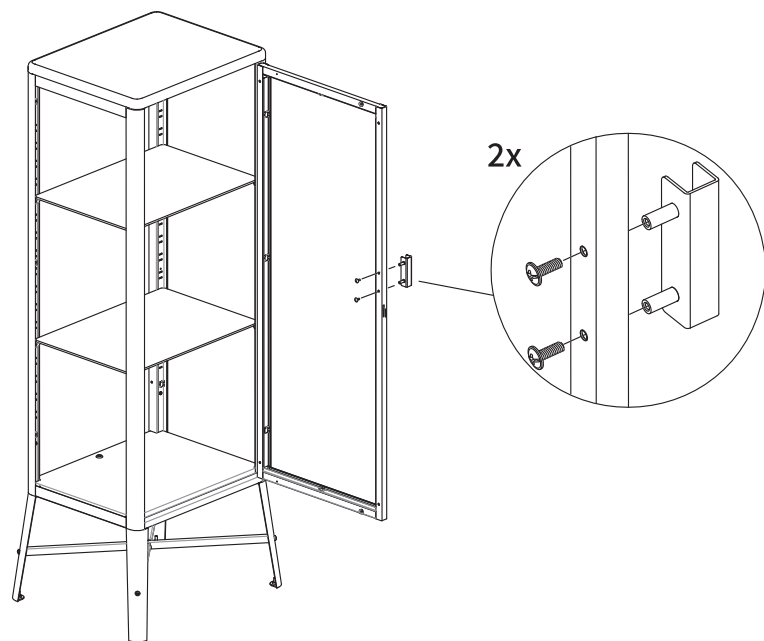
14



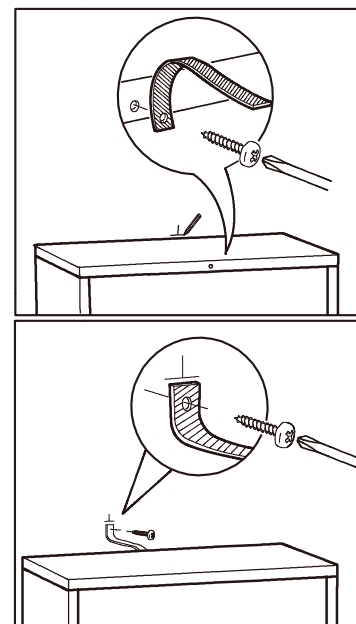
16



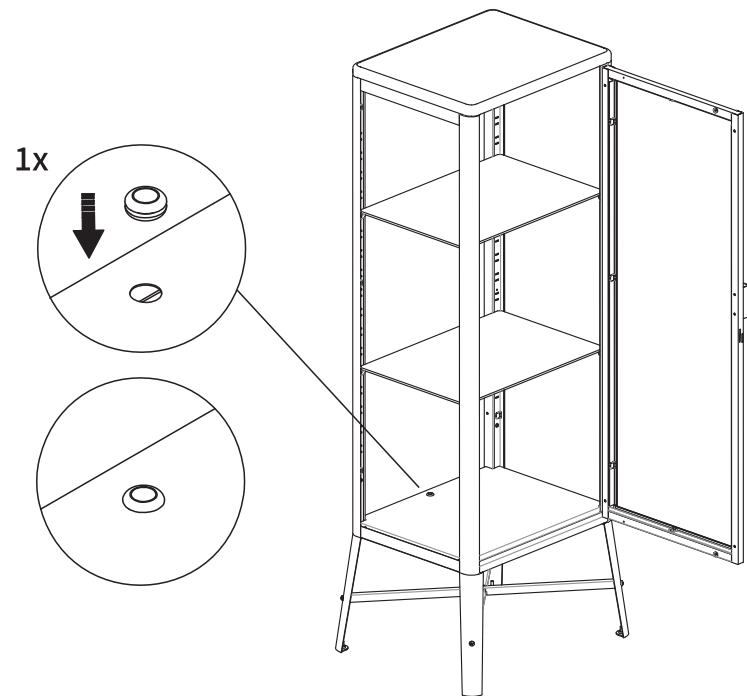
17



19



18



※ 제품 조립 후 문이 원활하게 닫히지 않을 경우, 다음 단계에 따라 조정해주세요.

1. 상판의 나사 2개를 풀러 느슨하게 가조립해주세요.
2. 4개의 높이조절 바닥패드를 조정하여 제품과 문의 균형을 맞춰주세요.
3. 문 조정이 끝난 후 상판의 나사 2개를 다시 조여주세요.

