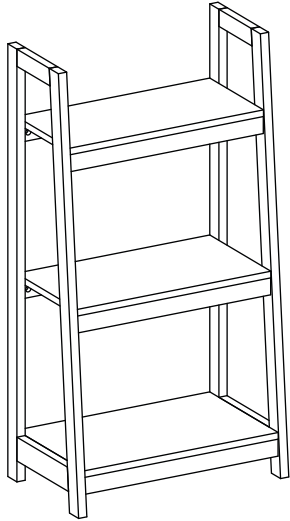


# MARKET B

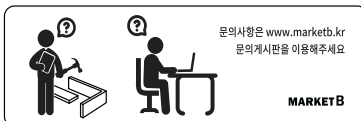
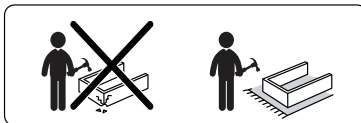
## ELIO

### 선반 3단 SHM11360



**[ 취급주의 ]**

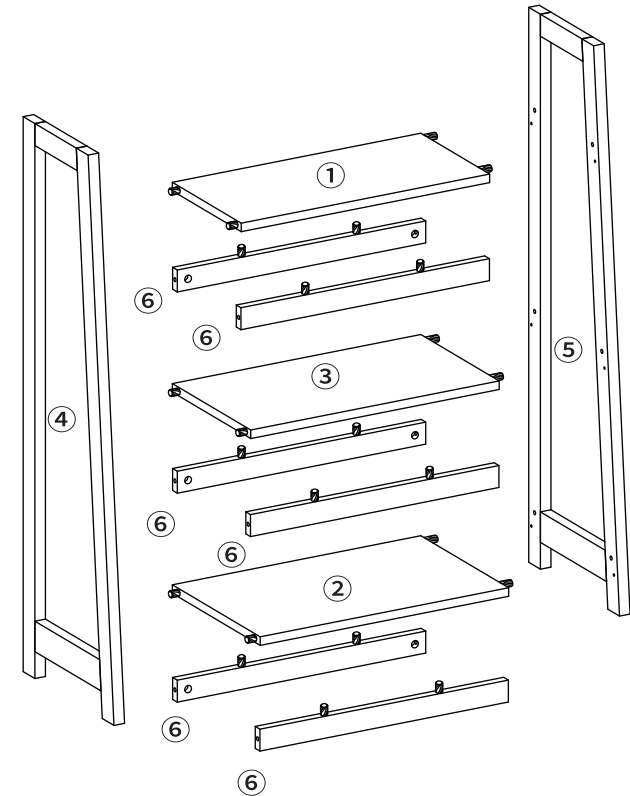
- 가구사용시 인위적으로 휘발성있는 물질을 흘렸을 경우 가구표면의 손상이 발생하오니 주의하세요.
- 무리한 짐이나 충격을 가하지 마시고 수평을 유지하여 사용하세요.
- 직사광선이나 강한열 혹은 촉한을 피해주세요.
- 이동시 끌지마시고 들어서 이동하여 주세요.
- 테이프나 접착용품은 제품에 훼손을 일으킬수 있으니 주의하세요.
- 교환/취소/반품/환불 관련사항은 사이트 참조바랍니다.



**TIP** 조립전 부품의 이상유무를 반드시 확인해주세요.

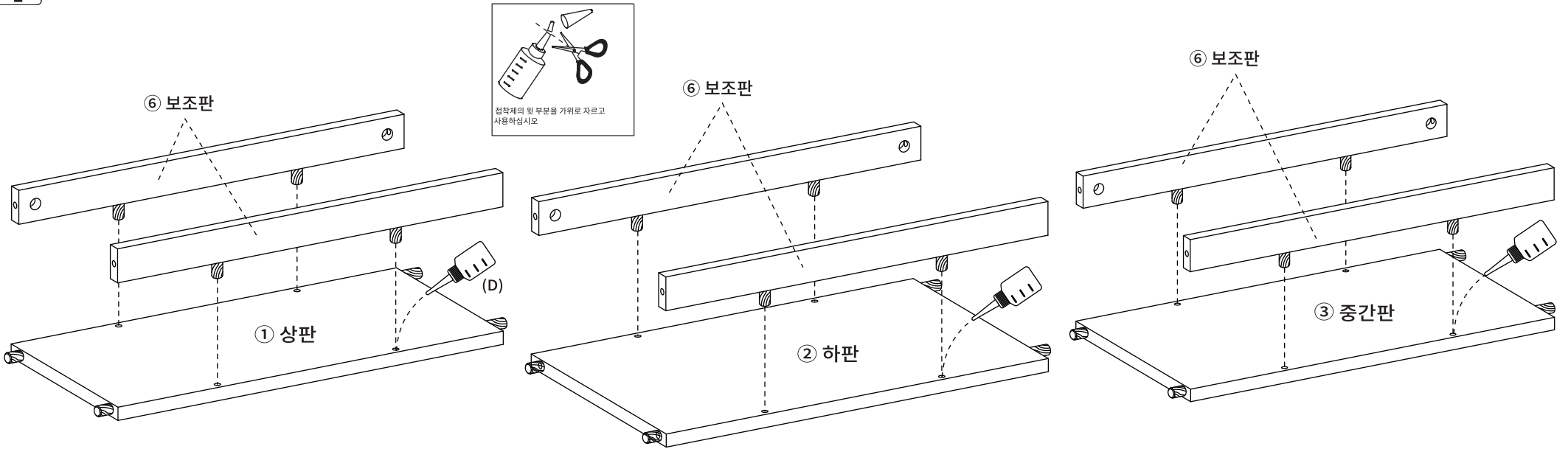
	부품명	수량		부품명	수량
	(A) 유로볼트	12		(F) 굽힘방지패드	4
	(B) 나사	12		(G) 벽고정장치	2
	(C) 캡	8		(H) 전용나사 (벽)	2
	(D) 본드	1		(I) 전용나사 (본체)	4
	(E) 육각렌치	1			

부품명	수량
① 상판	1
② 하판	1
③ 중간판	1
④ 왼쪽판	1
⑤ 오른쪽판	1
⑥ 보조판	6



**STEP 1**

※ 홀 가공 부분에 접착제를 도포해주세요.

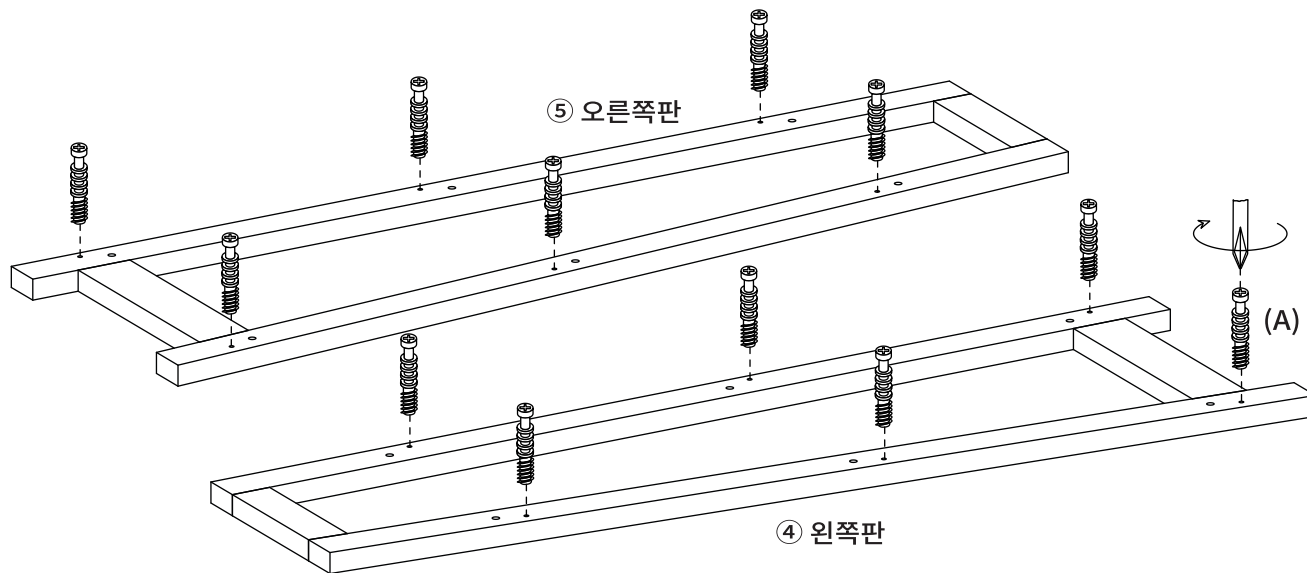


**STEP 2**

**!! 유로볼트 설치시 주의사항 !!**

이 위치까지만 볼트를 조여주세요.

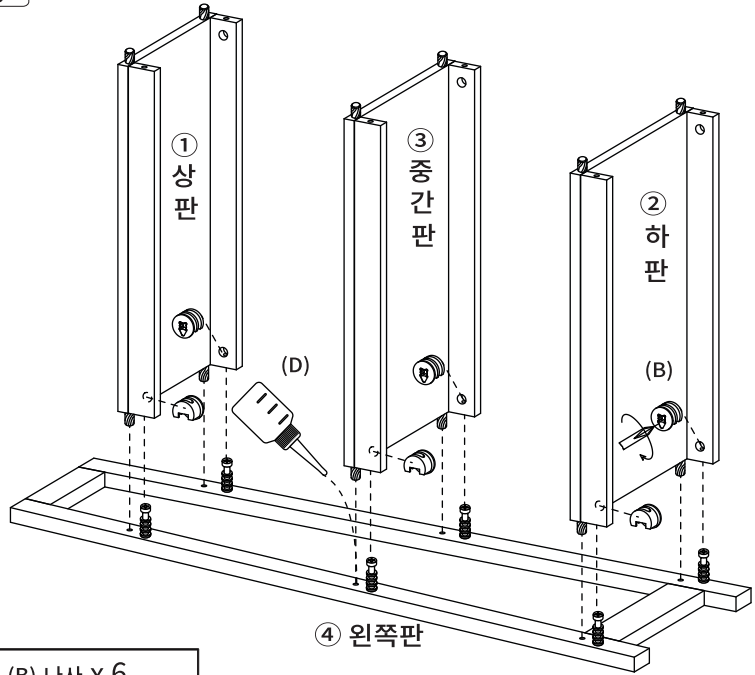
이 작업을 제대로 하지 않으면 조립 시 틈이 발생할 수 있습니다!!



(A) 유로볼트 x 12

STEP 3

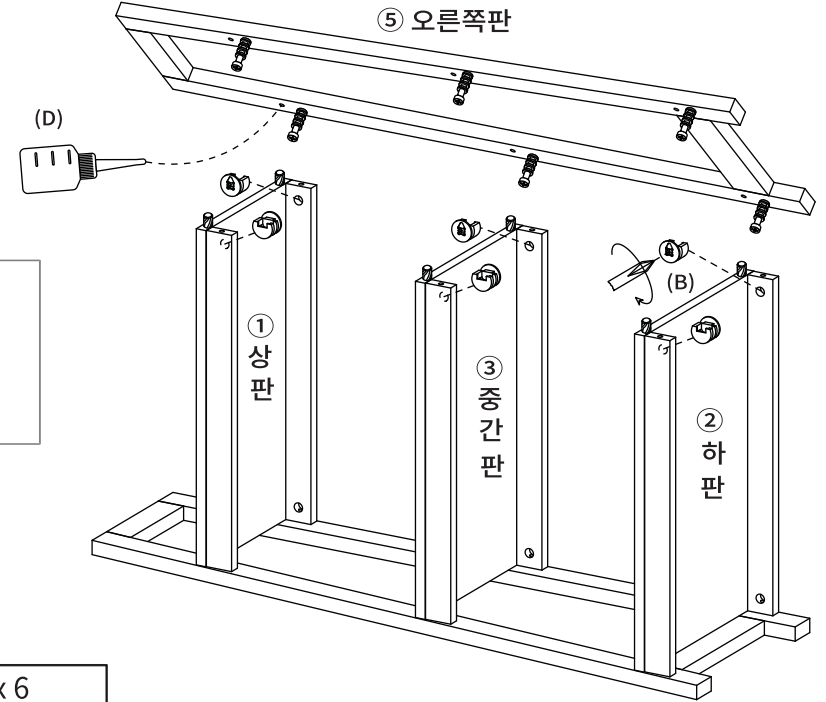
※ 홀 가공 부분에 접착제를 도포해주세요.



(B) 나사 X 6

STEP 4

※ 홀 가공 부분에 접착제를 도포해주세요.

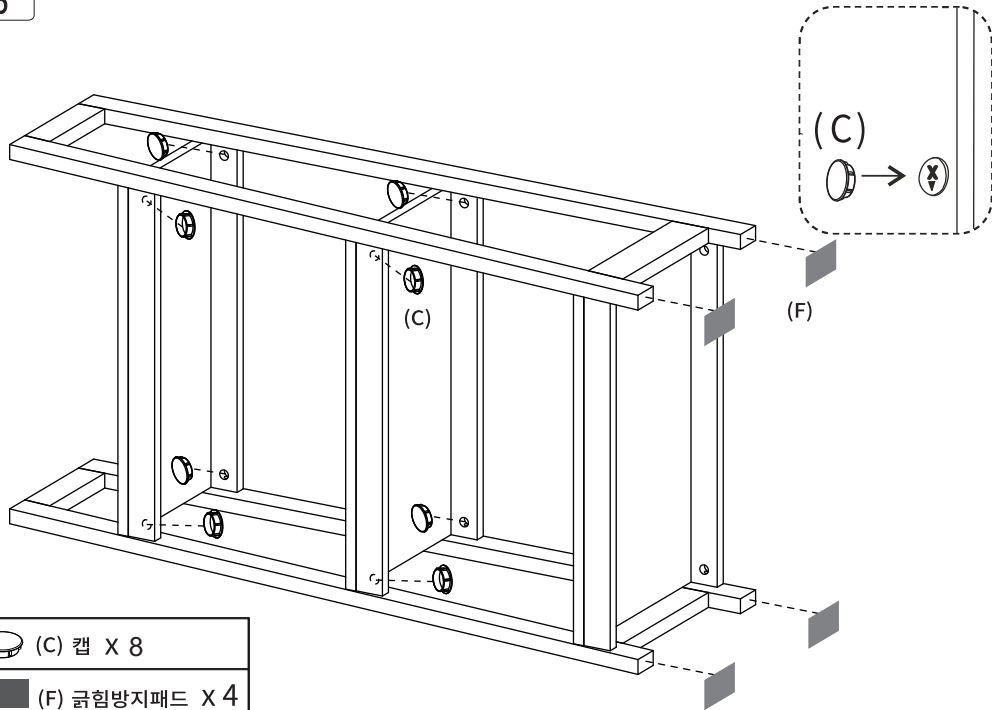


(B) 나사 X 6

※나사 부착 방법

- 큰 드라이버를 사용해주세요.
- 플러스/마이너스 드라이버 모두 사용가능합니다.

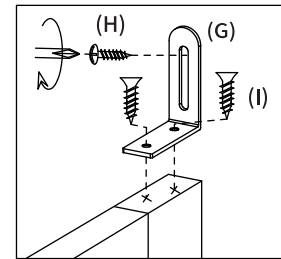
STEP 5



(C) 캡 X 8

(F) 폼방지패드 X 4

STEP 6



벽고정장치를 본체에 나사로 고정합니다.  
본체에 장착된 벽고정장치를 벽에 고정시킵니다.

(G) 벽고정장치 X 2

(H) 전용나사 (벽) X 2

(I) 전용나사 (본체) X 4

