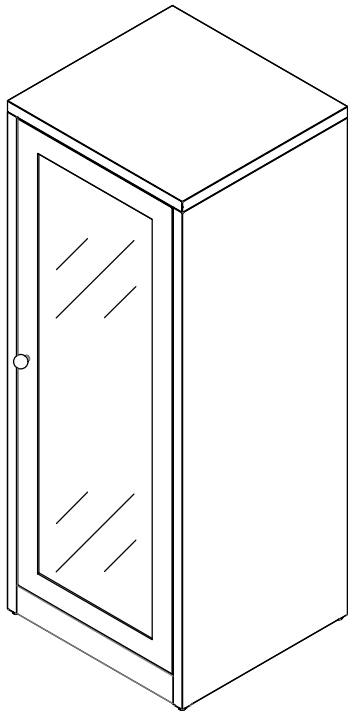
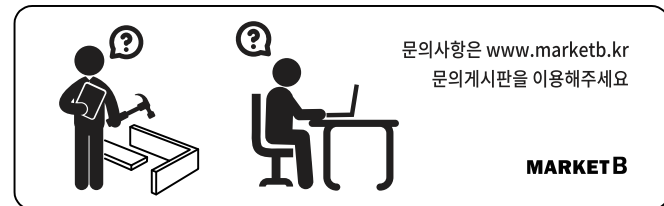
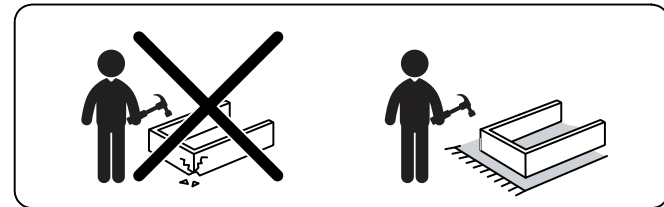
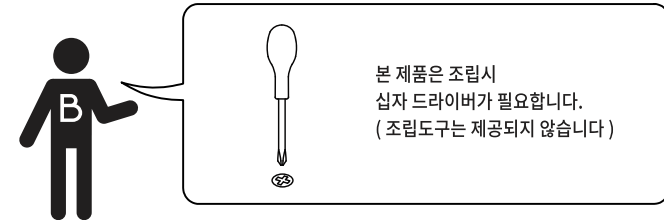


# MKB 빈티지캐비닛 세로종1문 유리형



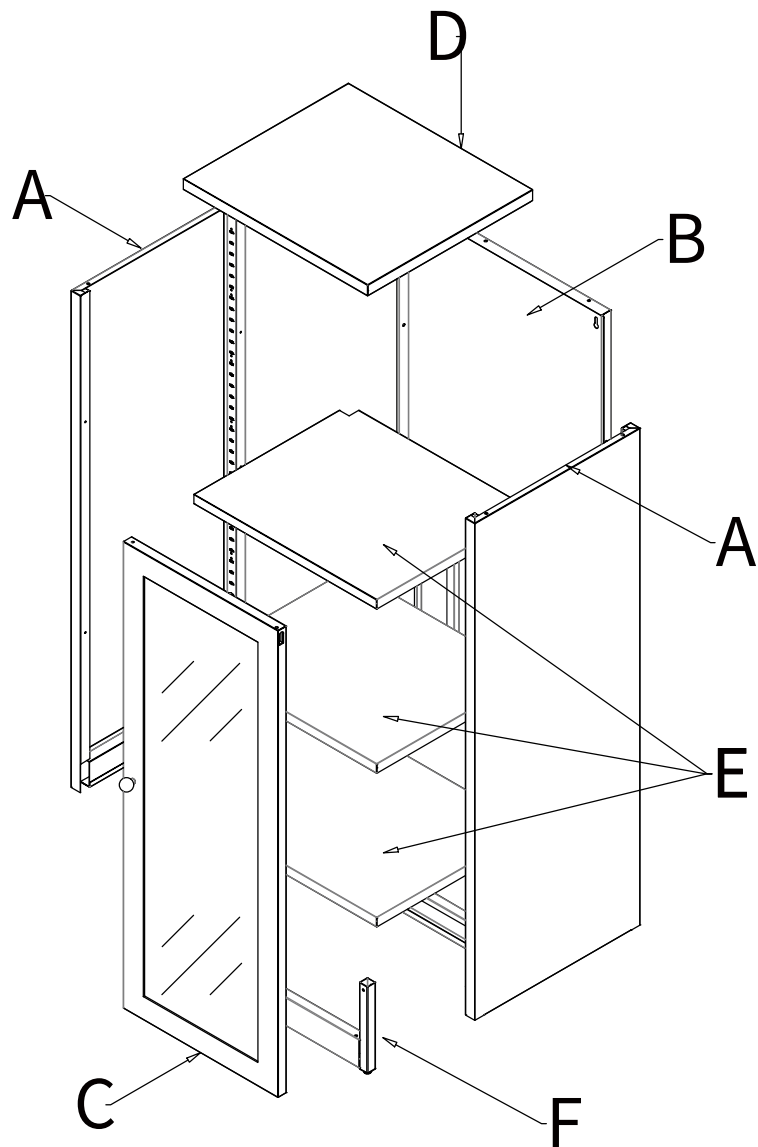
## [ 취급주의 ]

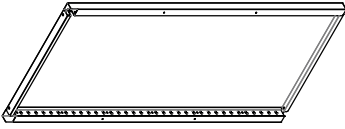

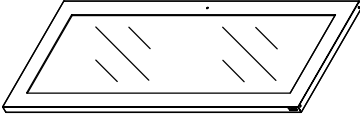
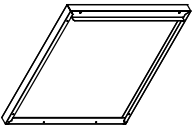
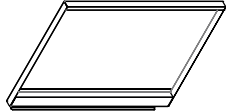
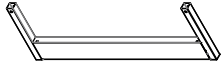







- 가구사용시 임의적으로 휘발성있는 물질을 흘렸을 경우 가구표면의 손상이 발생하오니 주의하세요.
- 무리한 힘이나 충격을 가하지 마시고 수평을 유지하여 사용하세요.
- 직사광선이나 강한열 혹은 촉한을 피하여 주세요.
- 이동시 끌지마시고 들어서 이동하여 주세요.
- 테이프나 접착용품은 제품에 훼손을 일으킬수 있으니 주의하세요.
- 교환/취소/반품/환불 관련사항은 사이트 참조바랍니다.



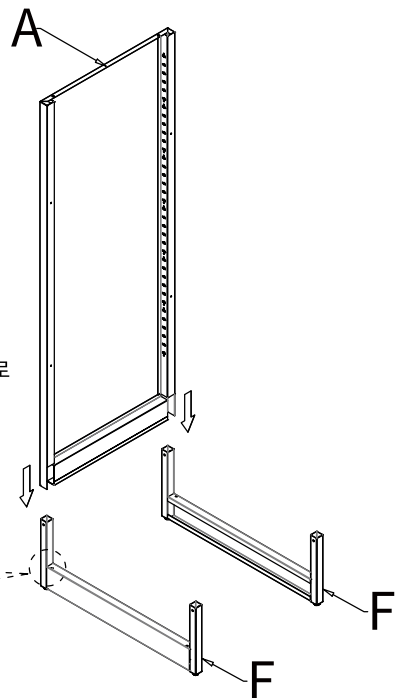
**TIP**

조립전 부품의 이상유무를 반드시 확인해주세요



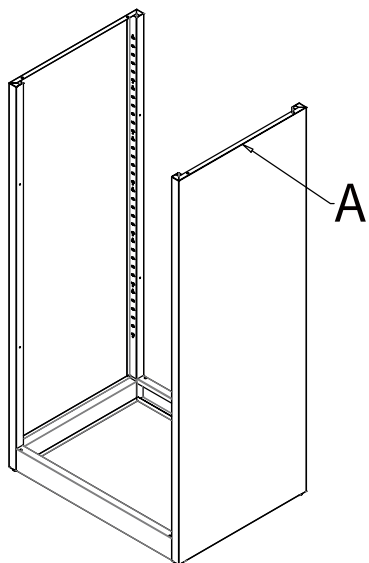
|  |  |  |  |  |   |  |
|--|--|--|--|--|---|--|
| <p>A</p>  <p>×2</p>   |  | <p>B</p>  <p>×1</p>   |  |  |   |  |
| <p>C</p>  <p>×1</p>   |  | <p>D</p>  <p>×1</p>   |  |  |   |  |
| <p>E</p>  <p>×3</p> |  | <p>F</p>  <p>×2</p> |  |  |   |  |
| <p>a</p>  <p>×1</p> | <p>b</p>  <p>×8</p> | <p>c</p>  <p>×1</p> | <p>d</p>  <p>×2</p> | <p>e</p> <p>M5×10</p>  <p>×14</p> | <p>f</p> <p>M4×25</p>  <p>×1</p> | <p>g</p>  <p>×2</p> |

1

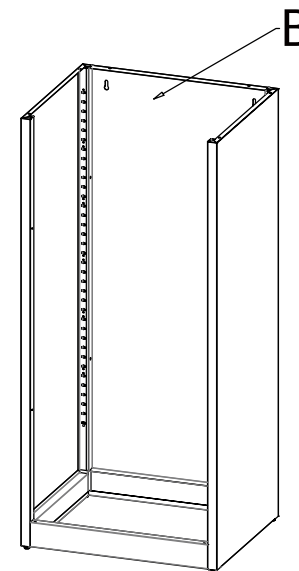


TIP: 옆판과 하단 프레임 부분을 끝까지 맞추면  
하단 틈이 생기지 않고 조립됩니다.  
하단 프레임의 문 연결 구멍이 상판 바깥쪽으로  
조립되어야 도어 사용이 가능합니다.  
타공 방향을 확인 후 조립해 주세요.

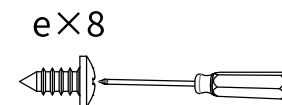
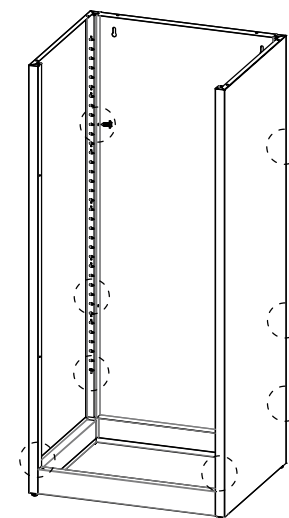
2



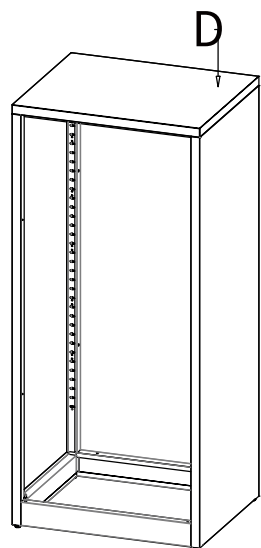
3



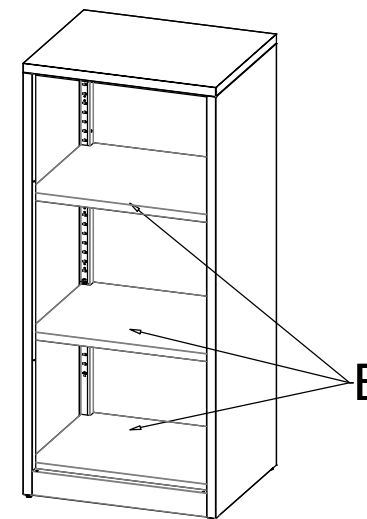
4



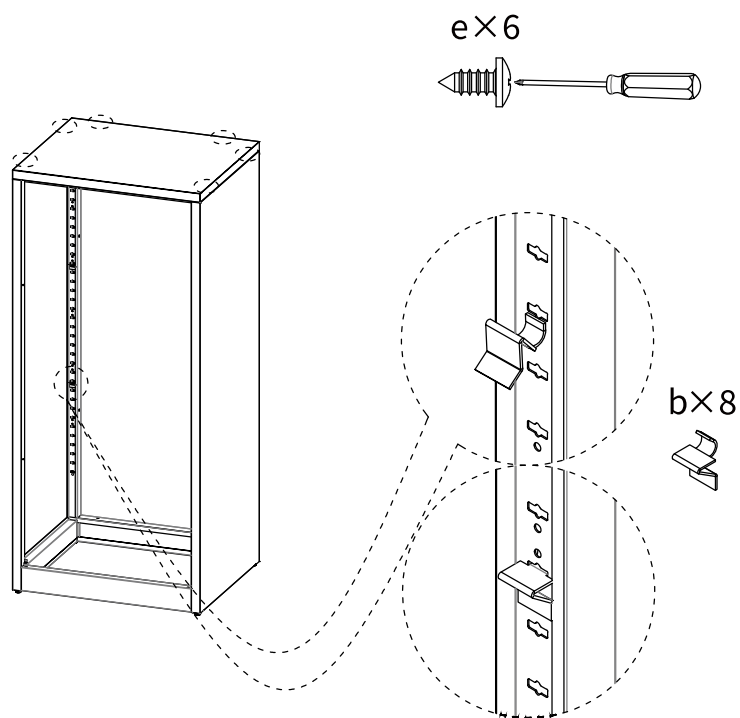
**5**



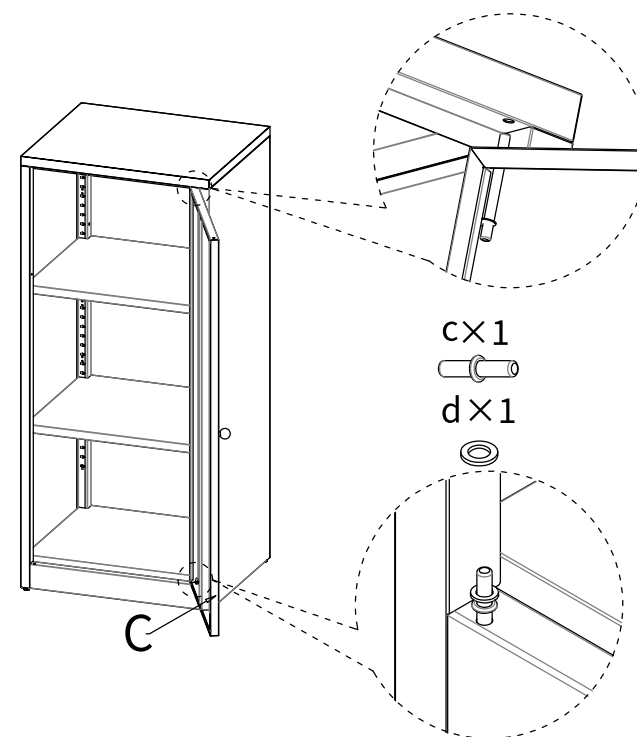
**7**



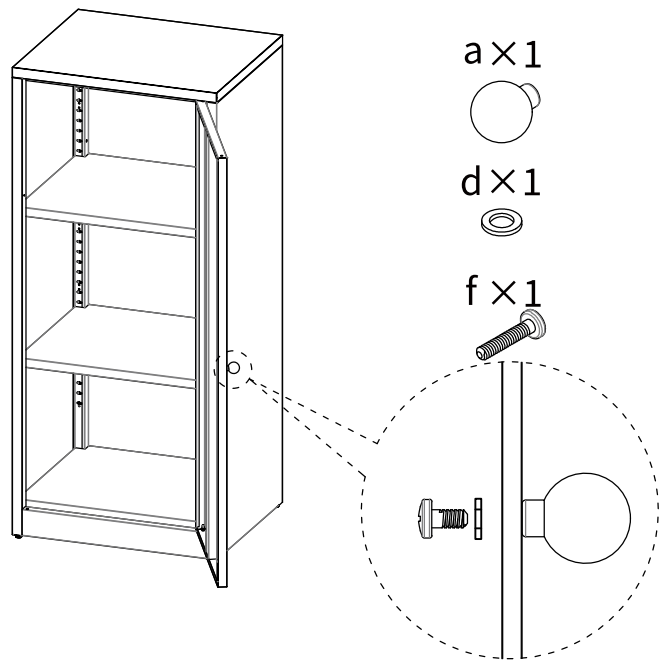
**6**



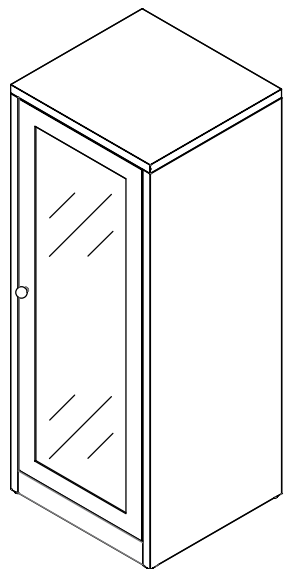
**8**



9



10



11

