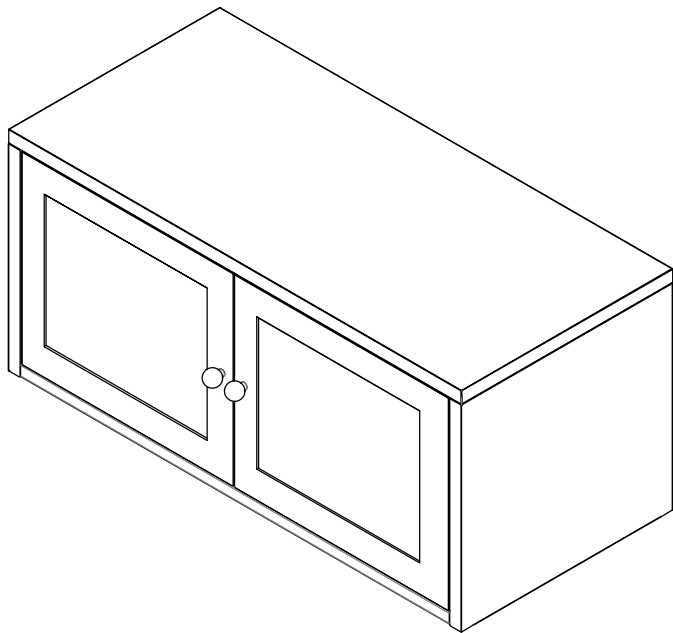
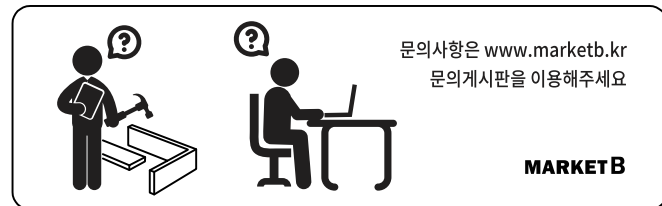
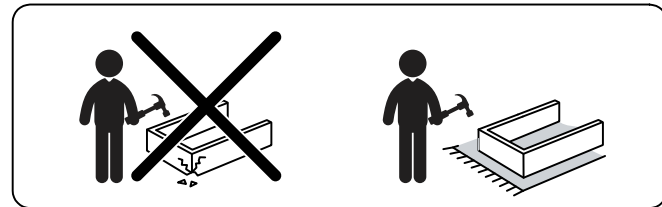


MKB 빈티지박스캐비닛 2문 수납장 일반형



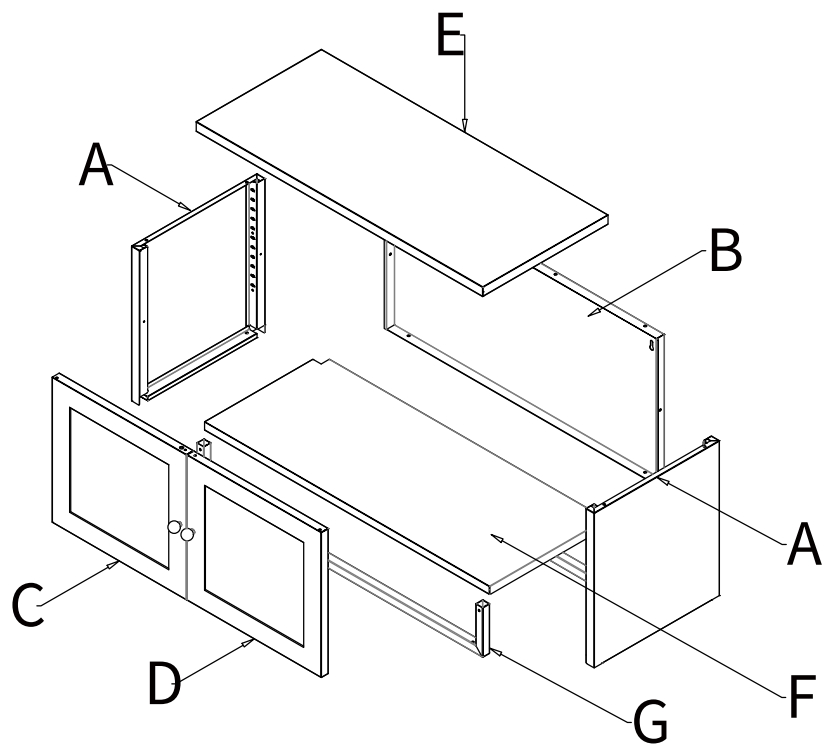
[취급주의]

- 가구사용시 임의적으로 휘발성있는 물질을 흘렸을 경우 가구표면의 손상이 발생하오니 주의하세요.
- 무리한 힘이나 충격을 가하지 마시고 수평을 유지하여 사용하세요.
- 직사광선이나 강한열 혹은 촉한을 피하여 주세요.
- 이동시 끌지마시고 들어서 이동하여 주세요.
- 테이프나 접착용품은 제품에 훼손을 일으킬수 있으니 주의하세요.
- 교환/취소/반품/환불 관련사항은 사이트 참조바랍니다.

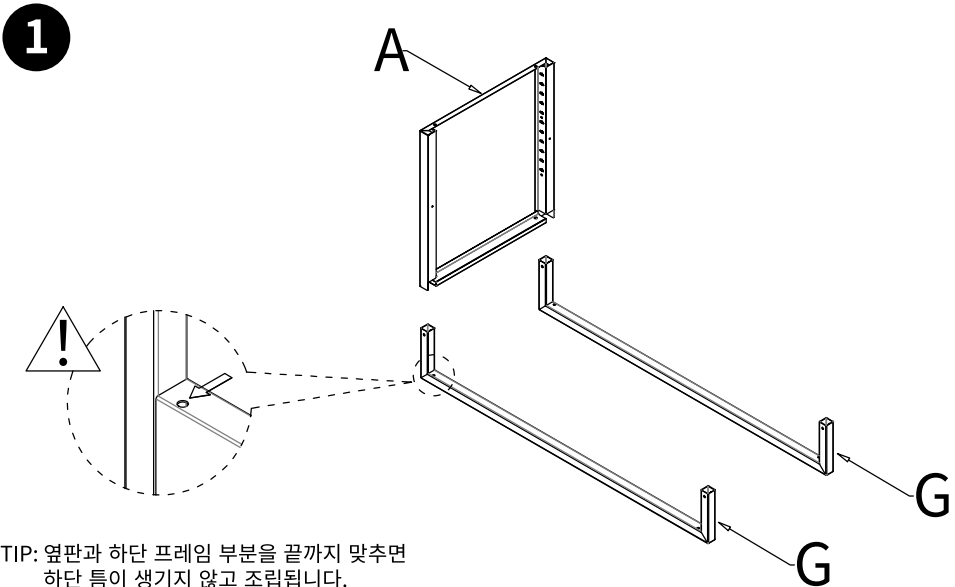


TIP

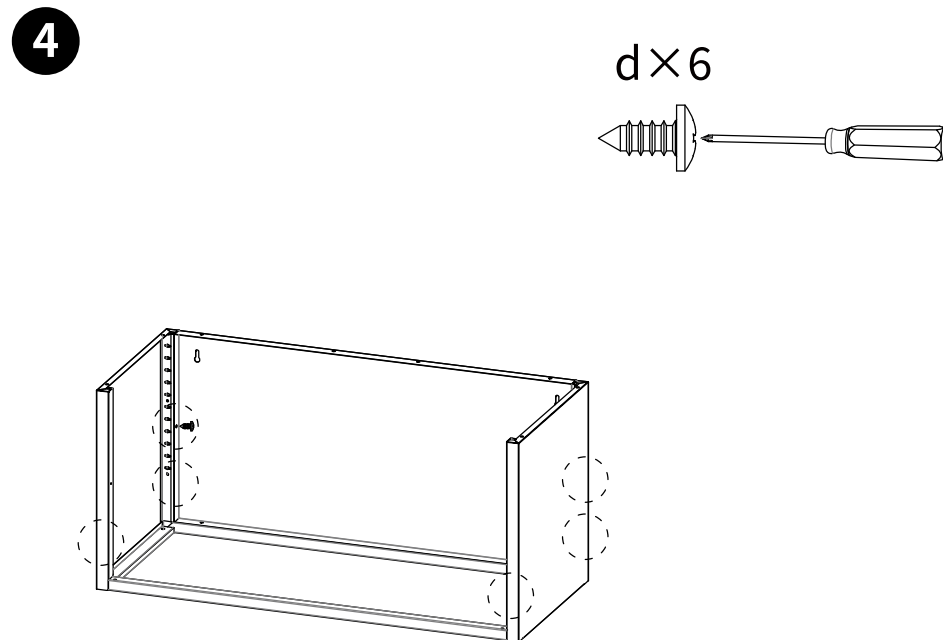
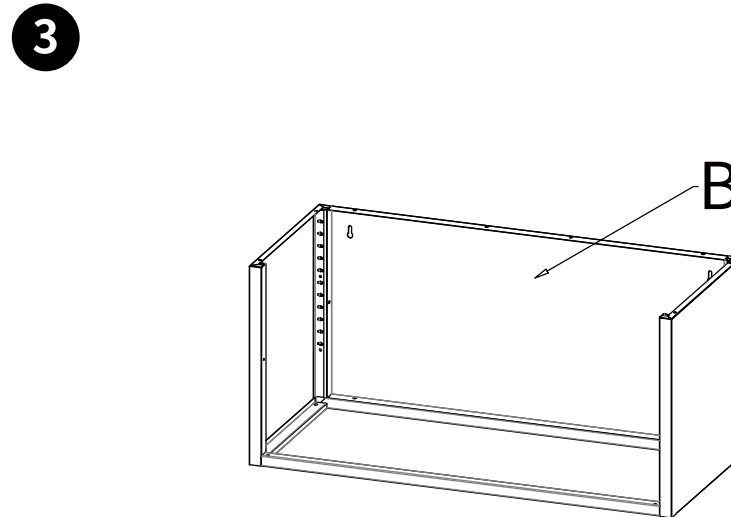
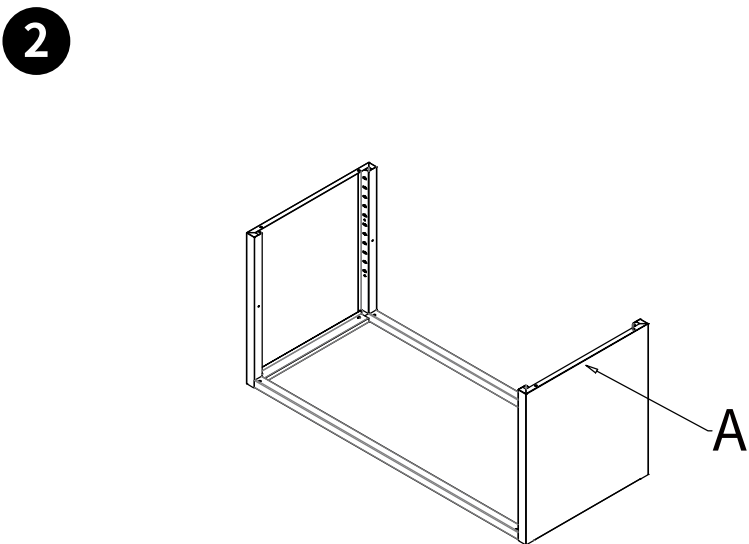
조립전 부품의 이상유무를 반드시 확인해주세요



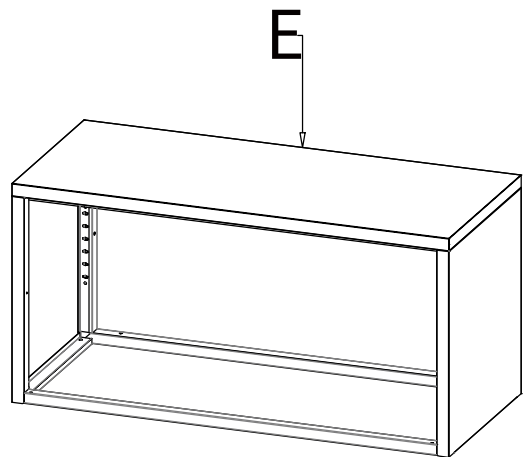
<p>A</p> <p>×2</p>		<p>B</p> <p>×1</p>				
<p>C</p> <p>×1</p>		<p>D</p> <p>×1</p>				
<p>E</p> <p>×1</p>		<p>F</p> <p>×1</p>				
<p>G</p> <p>×2</p>						
<p>a</p> <p>×2</p>	<p>b</p> <p>×2</p>	<p>c</p> <p>×4</p>	<p>d</p> <p>M5×10</p> <p>×14</p>	<p>e</p> <p>M4×5</p> <p>×2</p>	<p>f</p> <p>×4</p>	<p>g</p> <p>×2</p>



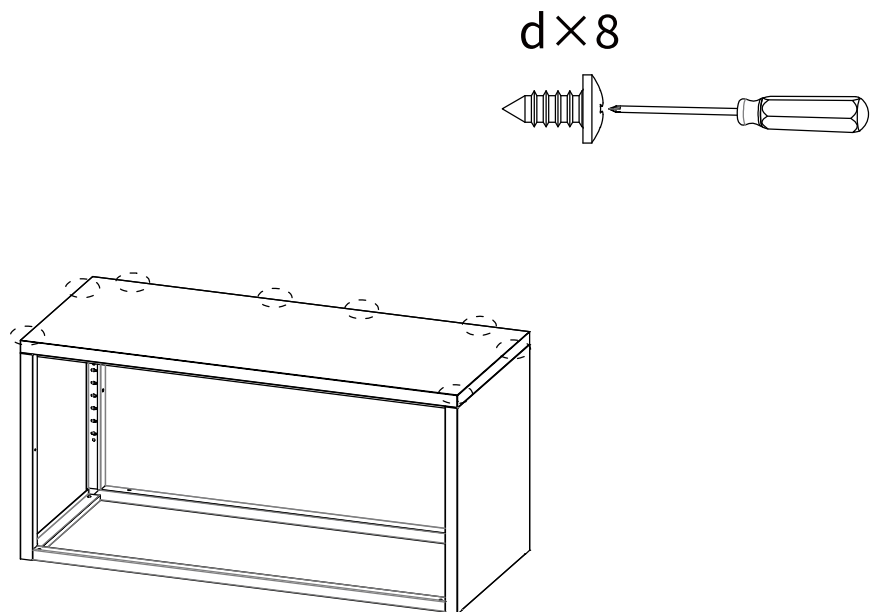
TIP: 옆판과 하단 프레임 부분을 끝까지 맞추면
 하단 틈이 생기지 않고 조립됩니다.
 하단 프레임의 문 연결 구멍이 상품 바깥쪽으로
 조립되어야 도어 사용이 가능합니다.
 타공 방향을 확인 후 조립해 주세요.



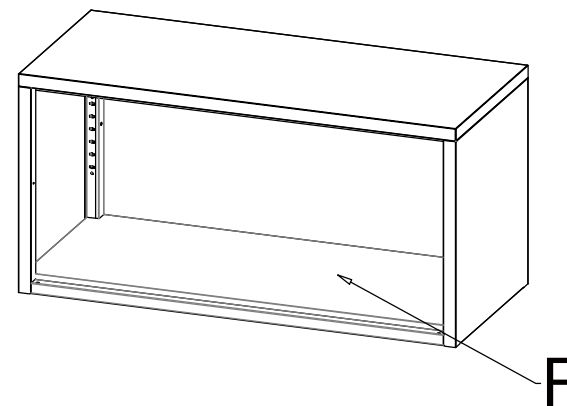
5



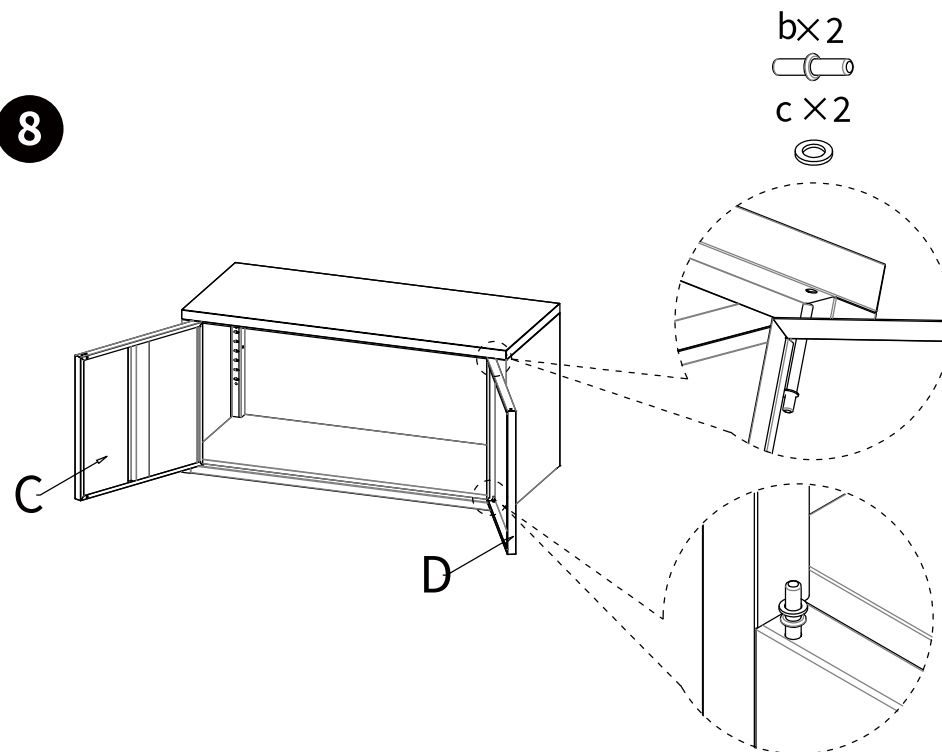
6



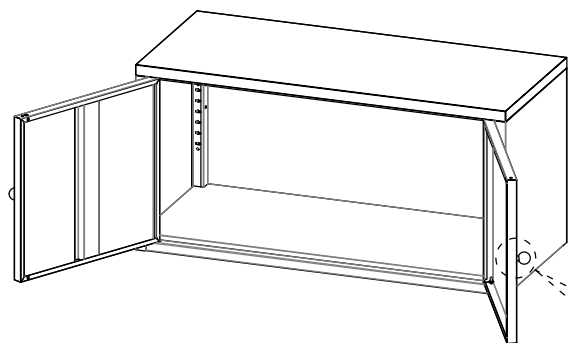
7



8



9



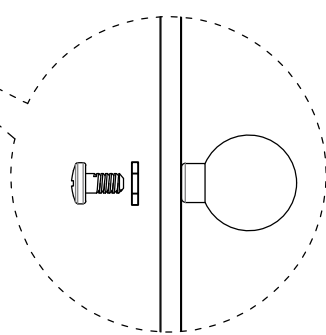
a × 2



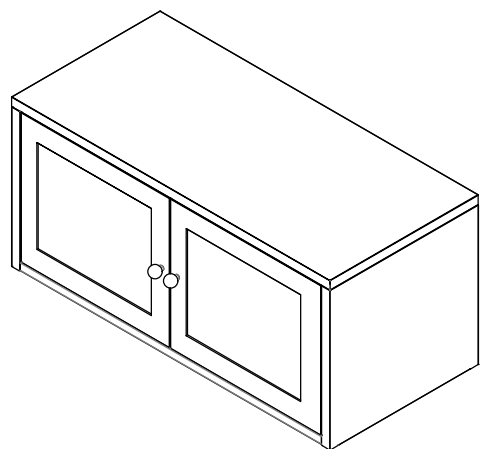
c × 2



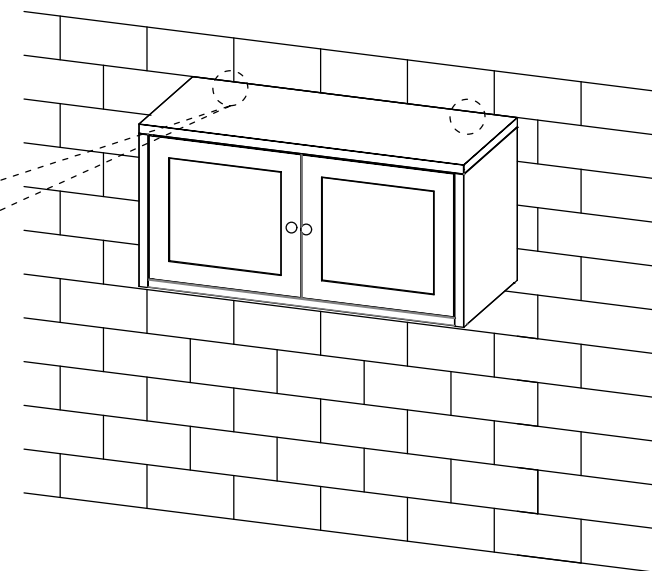
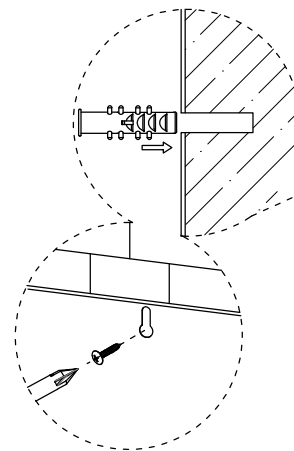
e × 2



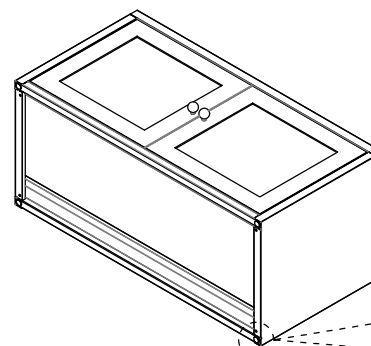
10



11



12



f × 4

