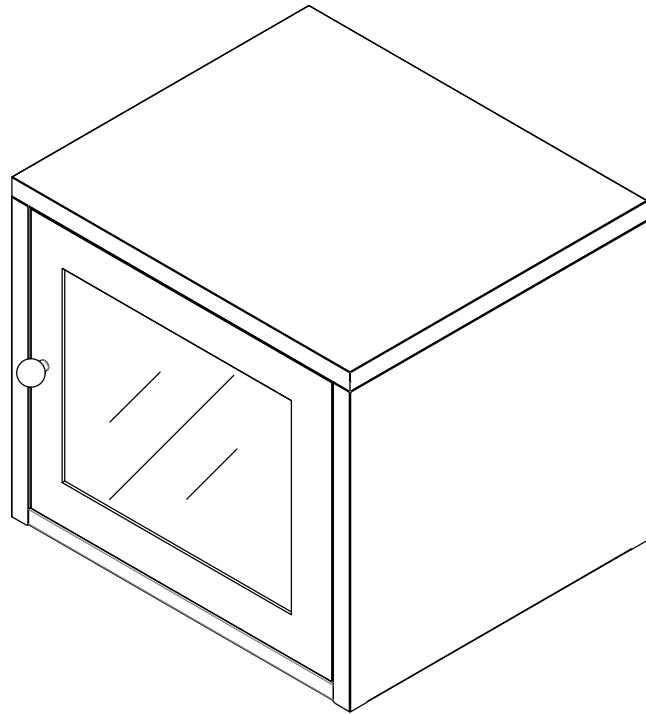
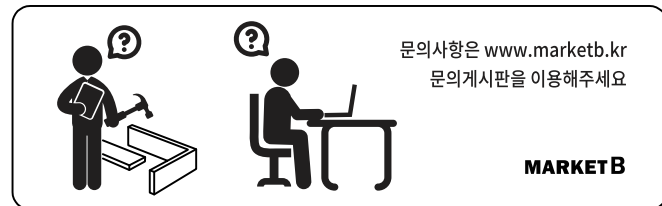
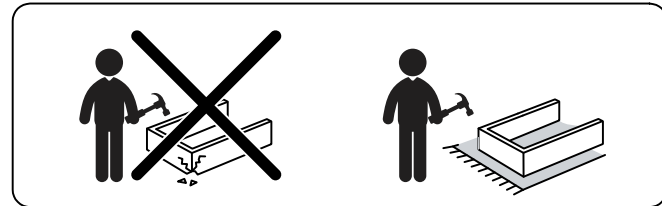
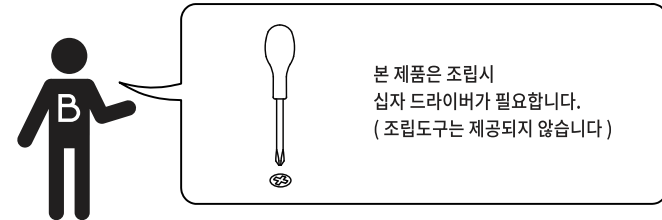


MKB 빈티지박스캐비닛 1문 수납장 유리형



[취급주의]

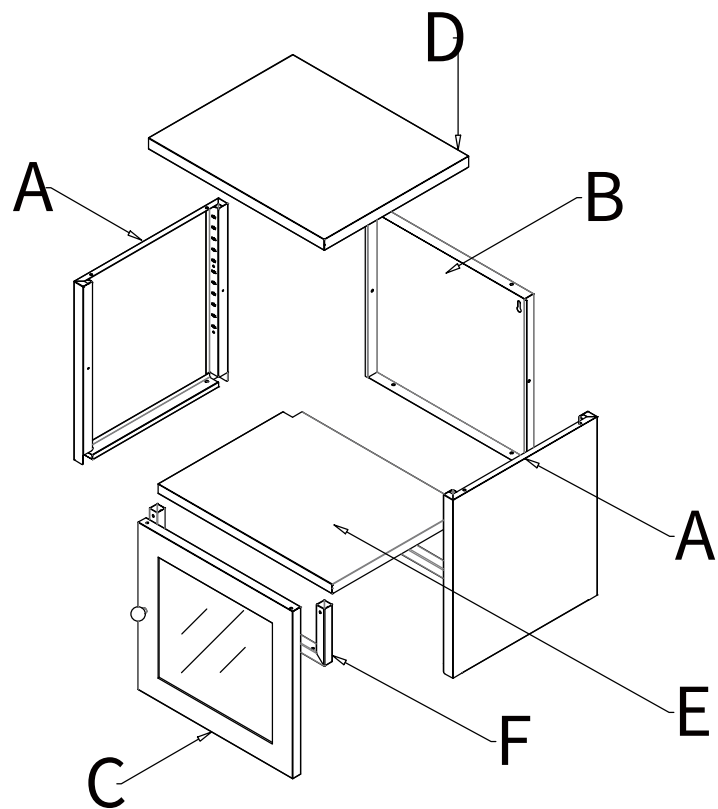
- 가구사용시 임의적으로 휘발성있는 물질을 흘렸을 경우 가구표면의 손상이 발생하오니 주의하세요.
- 무리한 힘이나 충격을 가하지 마시고 수평을 유지하여 사용하세요.
- 직사광선이나 강한열 혹은 촉한을 피하여 주세요.
- 이동시 끌지마시고 들어서 이동하여 주세요.
- 테이프나 접착용품은 제품에 훼손을 일으킬수 있으니 주의하세요.
- 교환/취소/반품/환불 관련사항은 사이트 참조바랍니다.

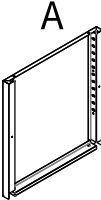
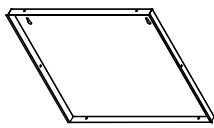
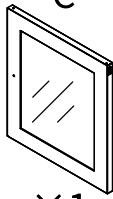
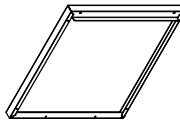
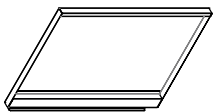
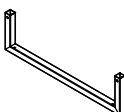



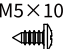





MARKET B

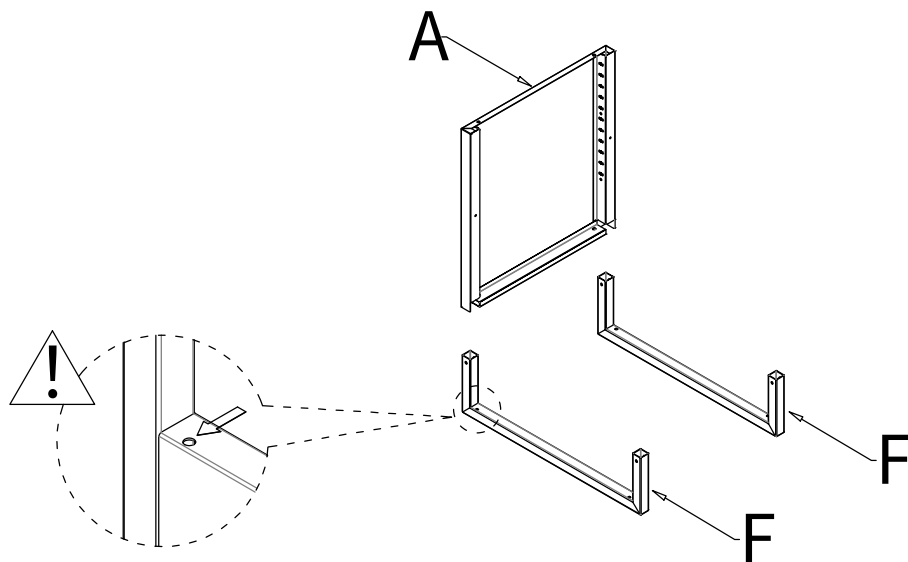
TIP

조립전 부품의 이상유무를 반드시 확인해주세요



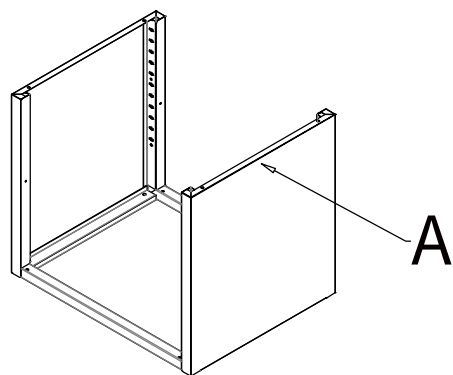
 A ×2		 B ×1				
 C ×1		 D ×1				
 E ×1		 F ×2				
 a ×1	 b ×1	 c ×2	 d M5×10 ×12	 e M4×25 ×1	 f ×4	 g ×2

1

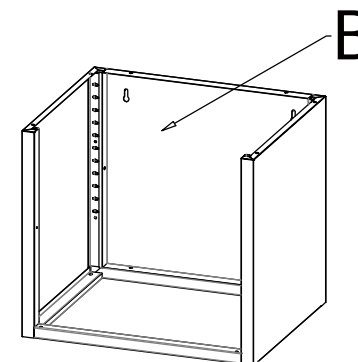


TIP: 옆판과 하단 프레임 부분을 끝까지 맞추면
하단 틈이 생기지 않고 조립됩니다.
하단 프레임의 문 연결 구멍이 상품 바깥쪽으로
조립되어야 도어 사용이 가능합니다.
타공 방향을 확인 후 조립해 주세요.

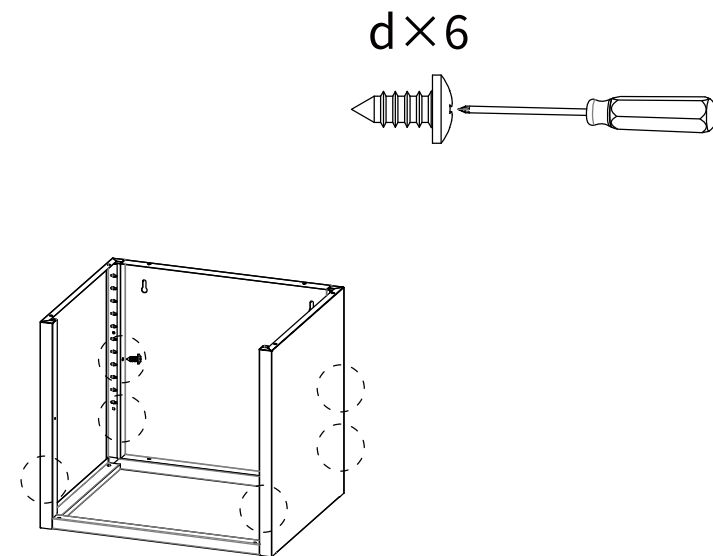
2



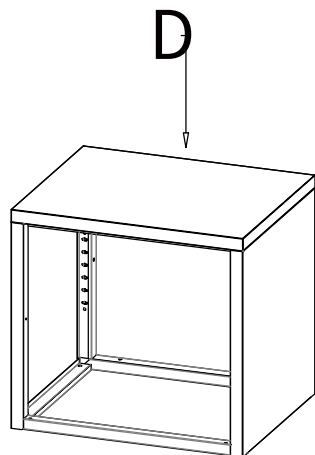
3



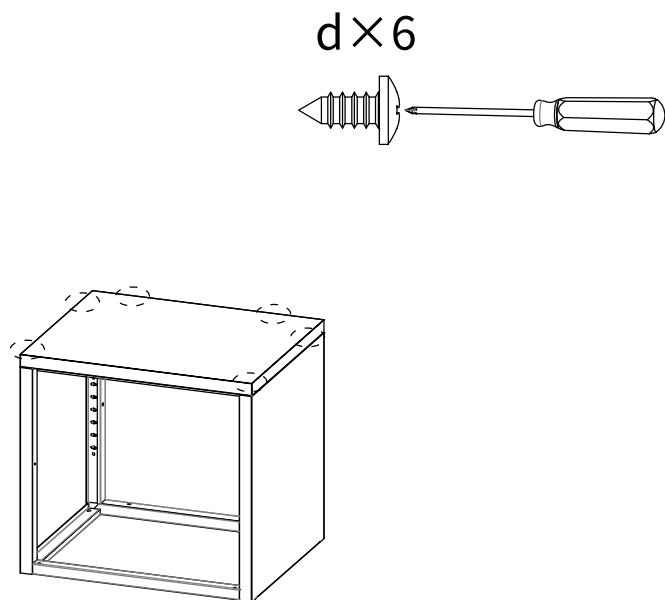
4



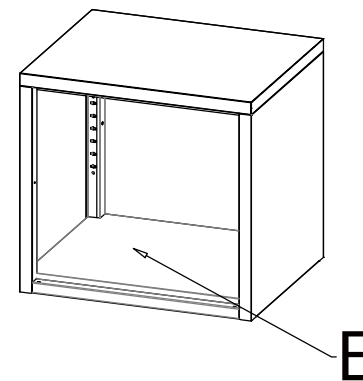
5



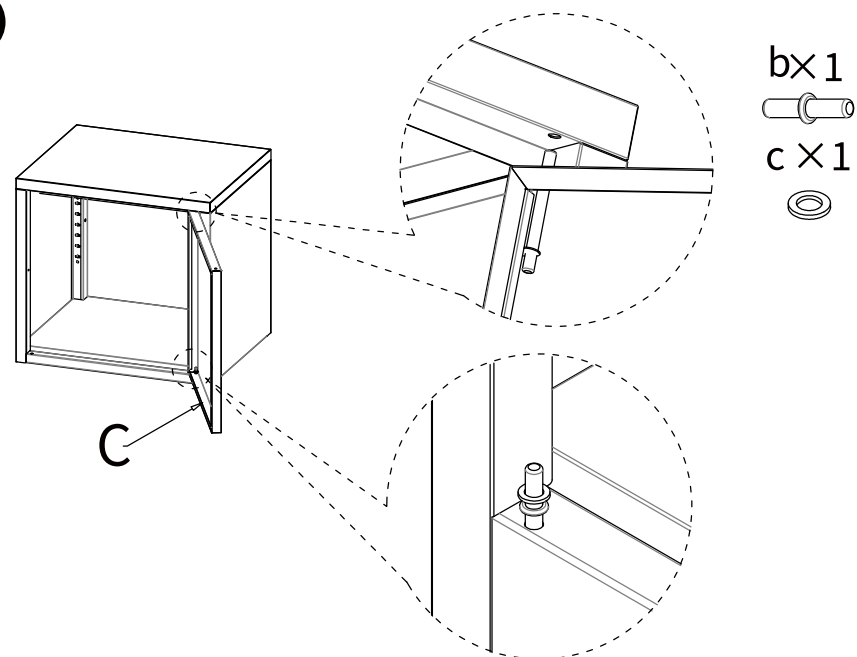
6



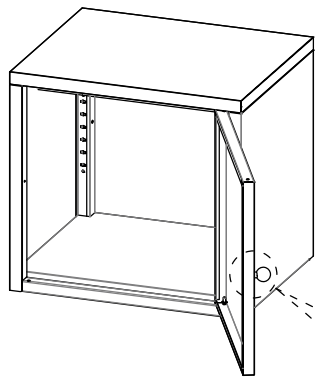
7



8



9



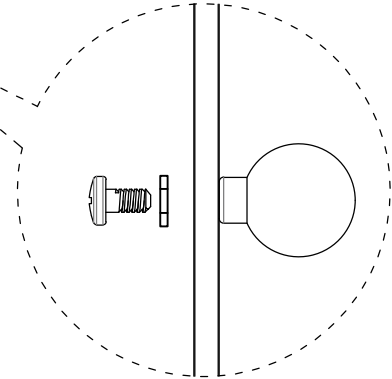
a × 1



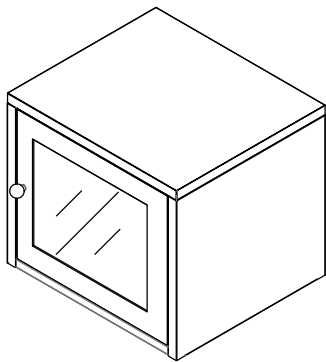
c × 1



e × 1

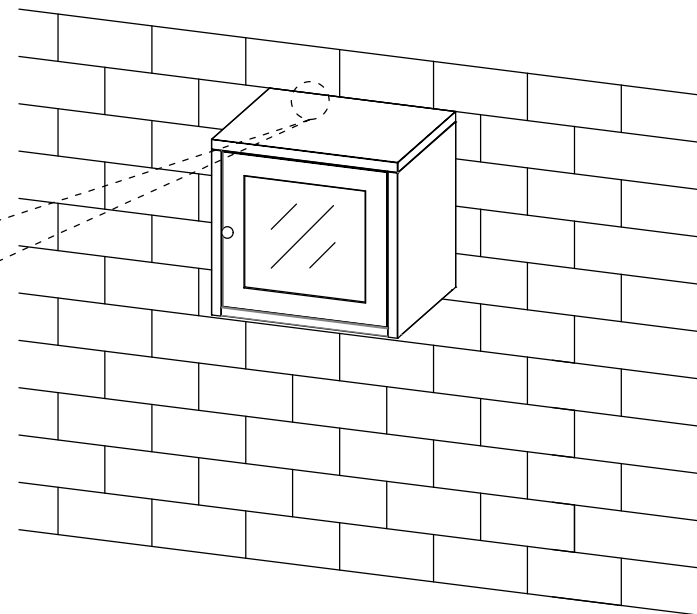
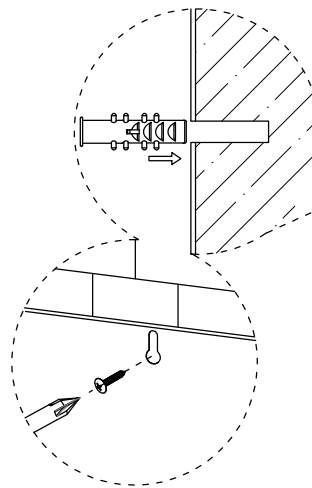


10

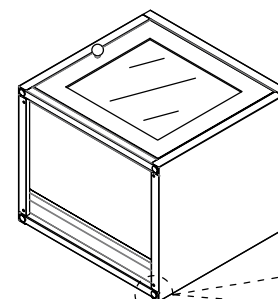


11

MARKET B



12



f × 4

