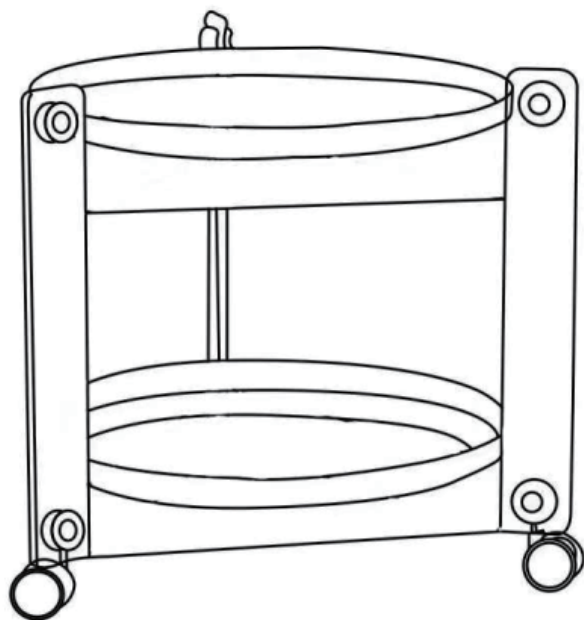


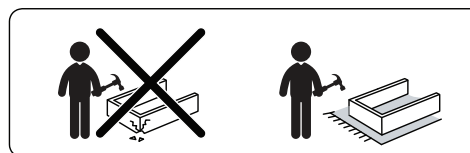
BINGEURI

트롤리 원형 2단



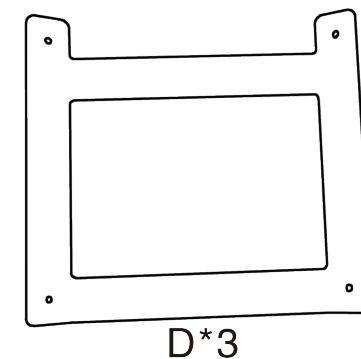
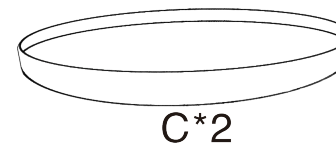
[취급주의]

- 가구사용시 인위적으로 휘발성있는 물질을 흘렸을 경우 가구표면의 손상이 발생하오니 주의하세요.
- 무리한 힘이나 충격을 가하지 마시고 수평을 유지하여 사용하세요.
- 직사광선이나 강한열 혹은 혹한을 피해주세요.
- 이동시 끌지마시고 들어서 이동하여 주세요.
- 테이프나 접착용품은 제품에 훼손을 일으킬수 있으니 주의하세요.
- 교환/취소/반품/환불 관련사항은 사이트 참조바랍니다.

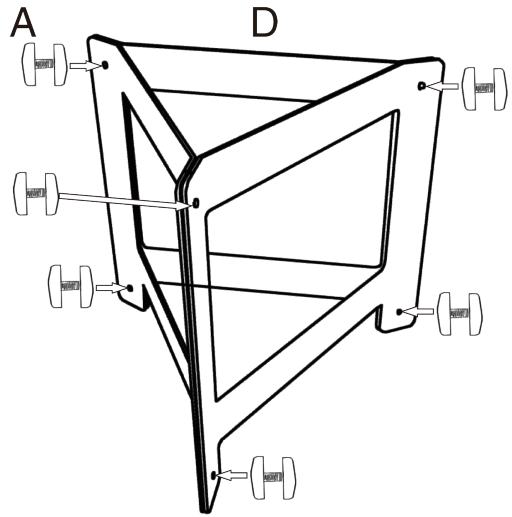


TIP

조립전 부품의 이상유무를 반드시 확인해주세요.

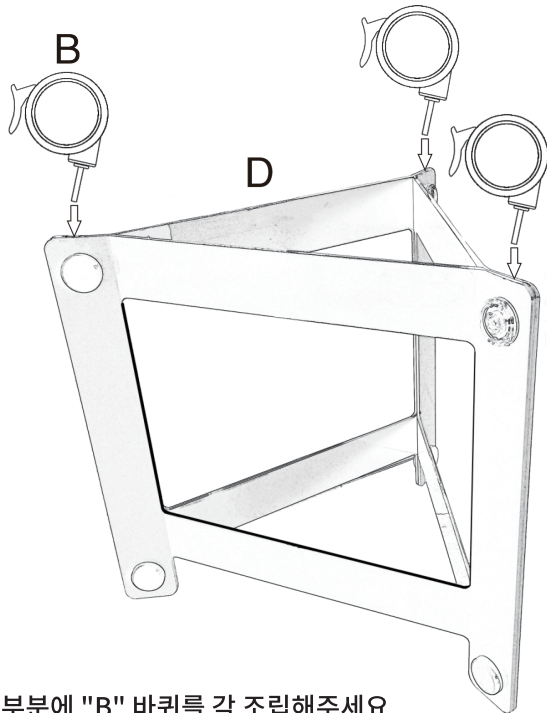


1



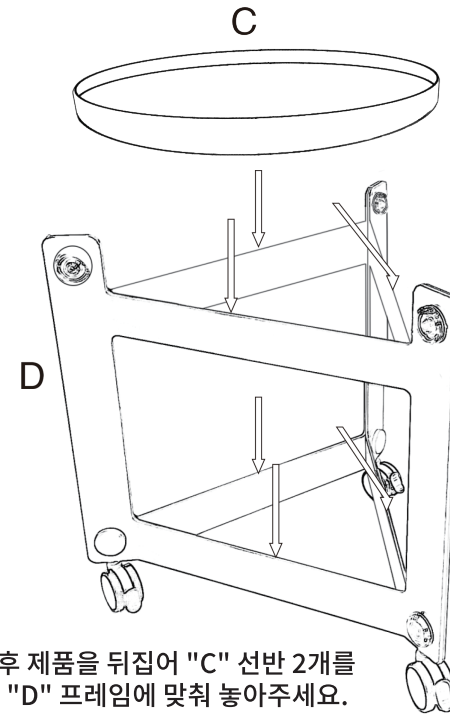
"D" 프레임을 삼각형 모양으로 맞춘 후 "A" 부품을 각 구멍에 조립해 고정시켜 주세요.

2



"D" 프레임 바닥부분에 "B" 바퀴를 각 조립해주세요

3



바퀴 조립 후 제품을 뒤집어 "C" 선반 2개를 각 상/하단 "D" 프레임에 맞춰 놓아주세요.

4

