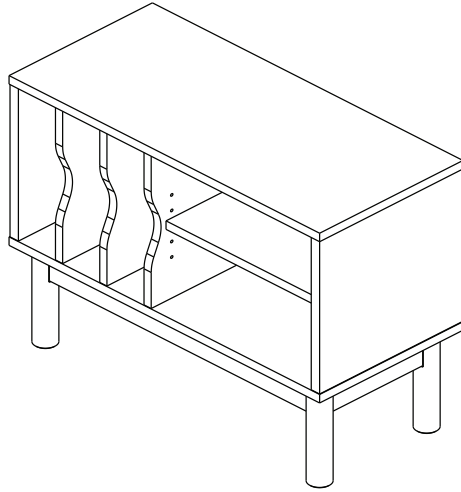


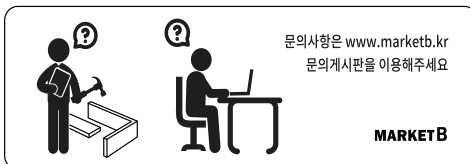
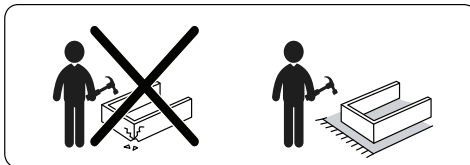
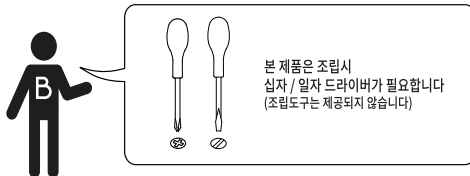
MARKET B

SHOLID 5칸 책꽂이 MB22SH5565



[취급주의]

- 가구사용시 인위적으로 휘발성있는 물질을 흘렸을 경우 가구표면의 손상이 발생하오니 주의하세요.
- 무리한 힘이나 충격을 가하지 마시고 수평을 유지하여 사용하세요.
- 직사광선이나 강한열 혹은 촉한을 피해주세요.
- 이동시 끌지마시고 들어서 이동하여 주세요.
- 테이프나 접착용품은 제품에 훼손을 일으킬수 있으니 주의하세요.
- 교환/취소/반품/환불 관련사항은 사이트 참조바랍니다.

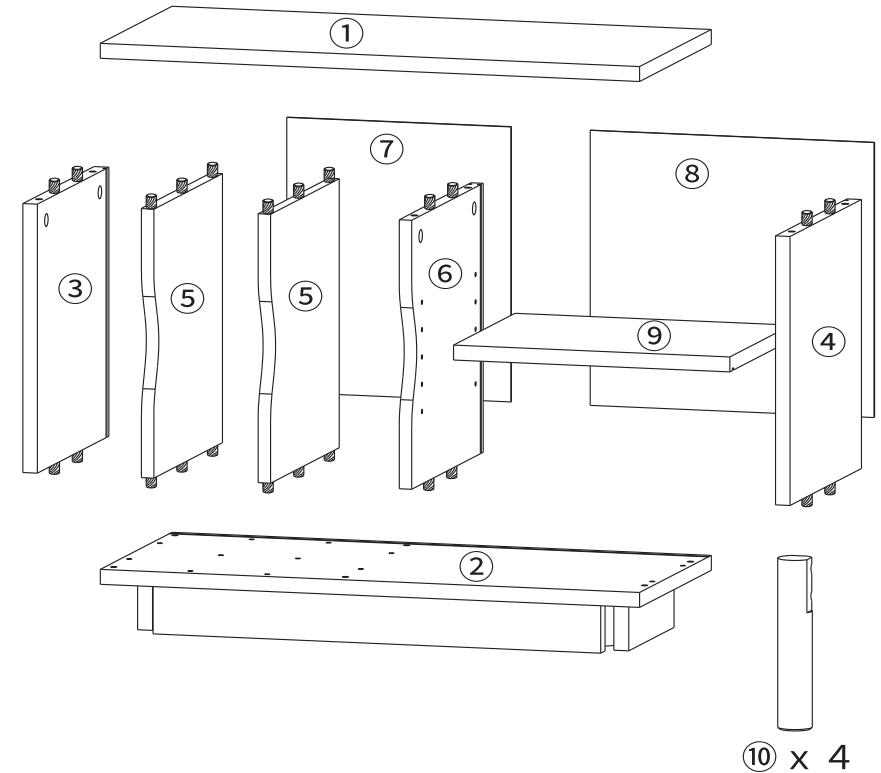


MARKET B

TIP 조립전 부품의 이상유무를 반드시 확인해주세요.

	부품명	수량		부품명	수량
	(A) 유로볼트	6		(H) 후반고정대	8
	(B) 나사	6		(I) 후반고정대 나사	8
	(C) 본드	1		(J) 선반부품	4
	(D) 나사	6		(K) 볼트	8
	(E) 육각렌치	1		(L) 와셔	8
	(F) 캡	4		(M) 스프링 와셔	8
	(G) 나사스티커	2		(N) 굽힘방지패드	4

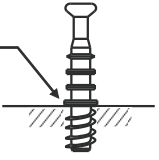
부품명	수량
① 상판	1
② 하판	1
③ 왼쪽판	1
④ 오른쪽판	1
⑤ 중립판1	2
⑥ 중립판2	1
⑦ 뒤판1	1
⑧ 뒤판2	1
⑨ 선반	1
⑩ 다리	4



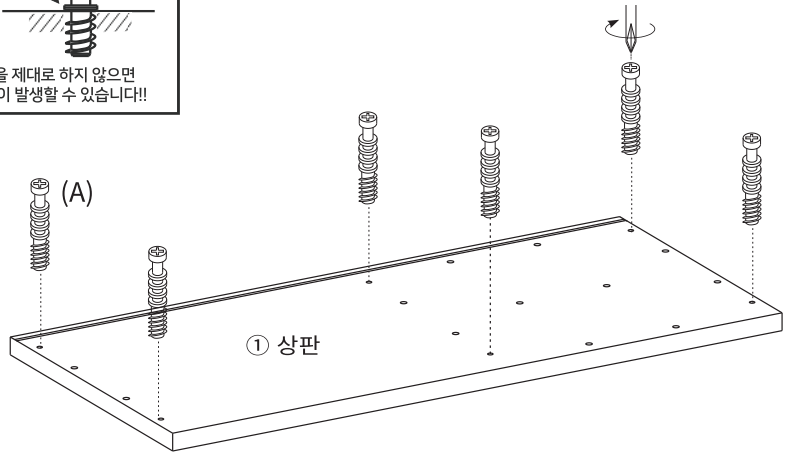
STEP 1

!! 유로볼트 설치시 주의사항 !!

이 위치까지만 볼트를 조여주세요.



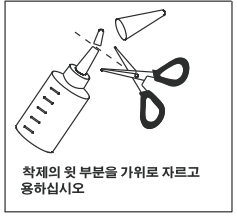
이 작업을 제대로 하지 않으면 조립 시 틈이 발생할 수 있습니다!!



(A) 유로볼트 x6

STEP 2

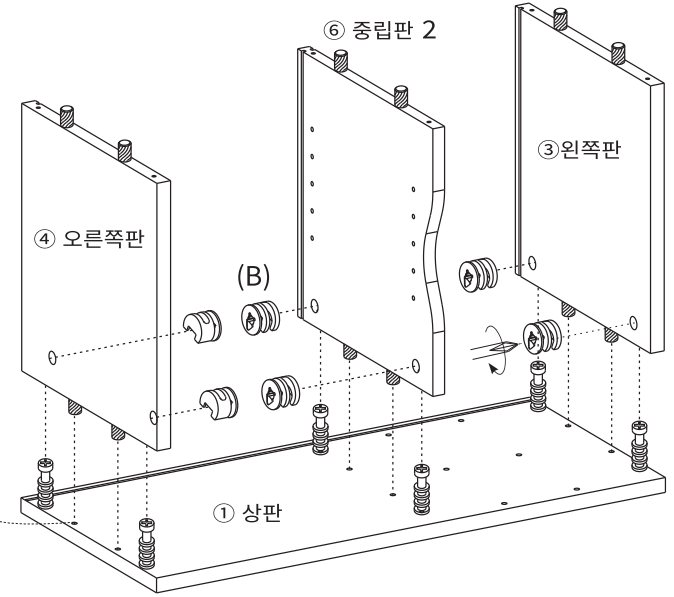
※ 홀 가공 부분에 접착제를 도포해주세요.



착제의 뒷부분을 가위로 자르고 용하십시오

※나사 부착 방법

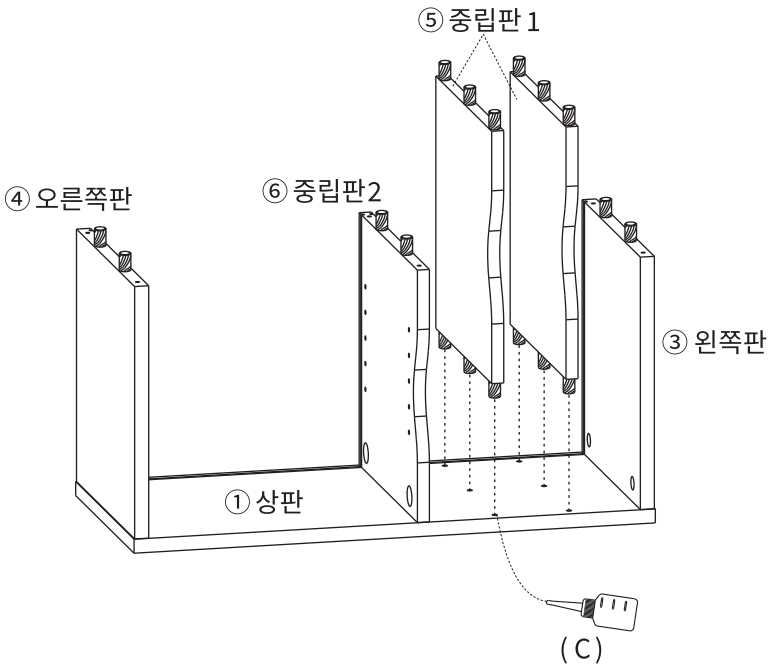
- 큰 드라이버를 사용해주세요.
- 플러스/마이너스 드라이버 모두 사용가능합니다.



(B) 나사 x6

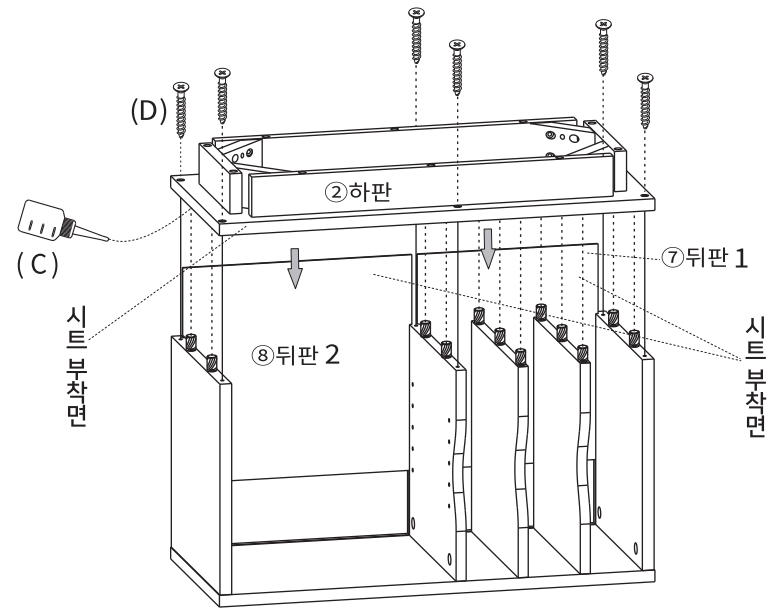
STEP 3

※ 홀 가공 부분에 접착제를 도포해주세요.



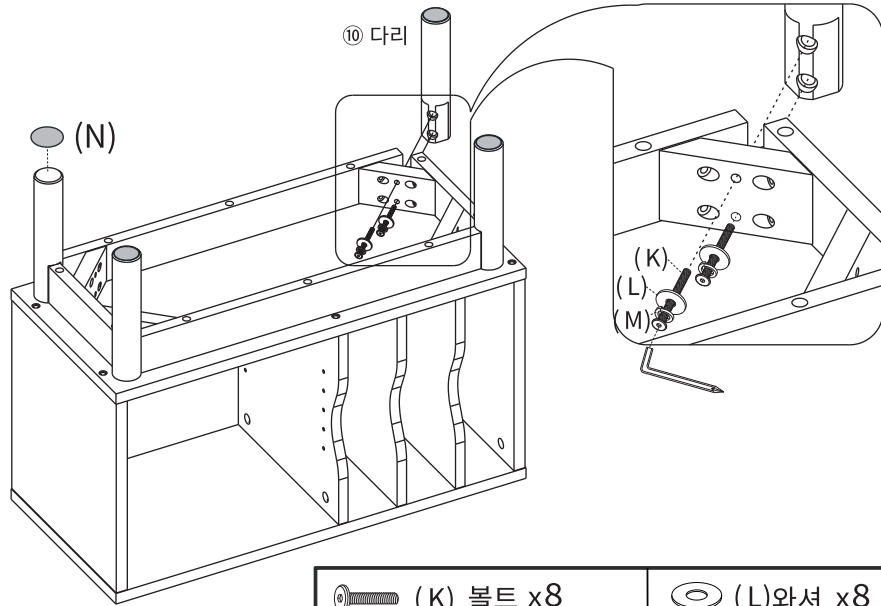
STEP 4

※ 홀 가공 부분에 접착제를 도포해주세요.



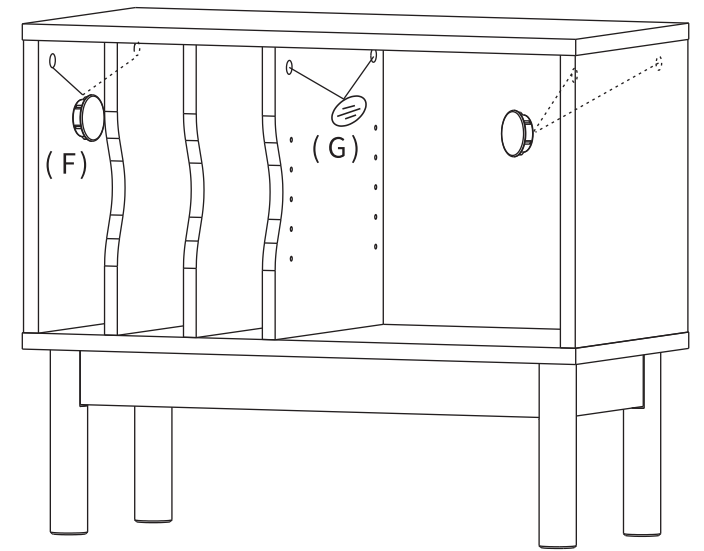
(D) 나사 x6

STEP
5

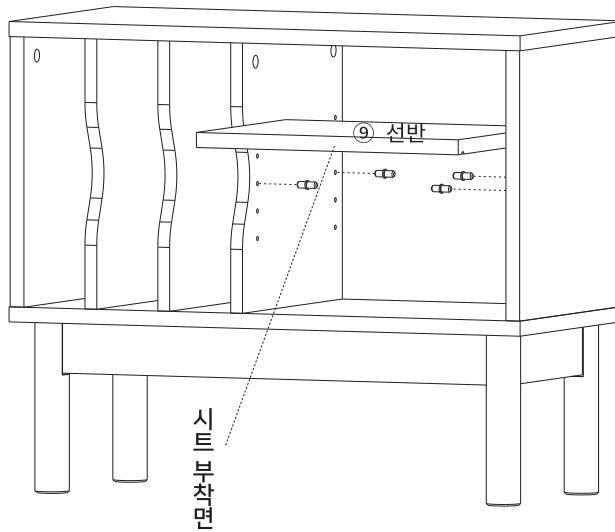
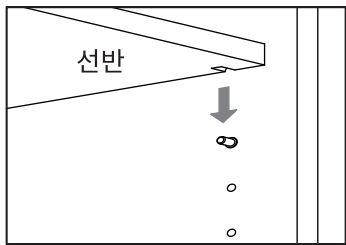
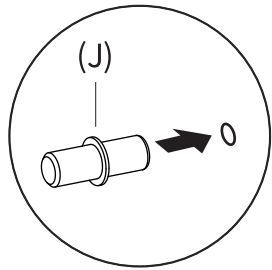


(K) 볼트 x8	(L)와셔 x8	(F)캡 x4
(N) 굽힘방지패드 x4	(M) 스프링 와셔 x8	(G) 나사스티커 x2

STEP
6

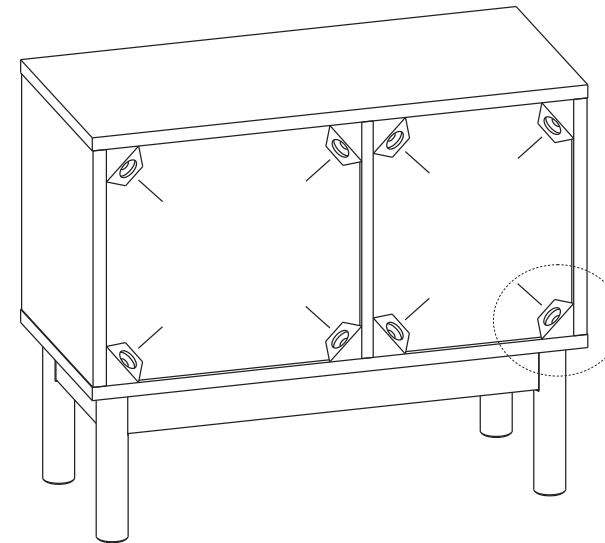


STEP
7



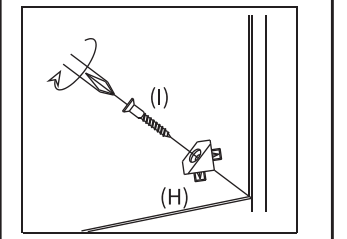
(J) 선반부품 x4

STEP
8



후반 고정대 설치방법

1. 뒷면에서 뒤판 모서리에 강하게 연결합니다. 뿔 부분이 완전히 보이지 않을 때까지 밀어넣습니다.
 2. 나사 가 가볍게 멈출 정도까지만 조여주세요.
- ※ 나사 를 너무 세게 조이지 마십시오.
나사 를 너무 세게 조이면 나사가 헛돌 수 있습니다.



(H) 후반고정대 x8

(I) 후반고정대 나사 x8