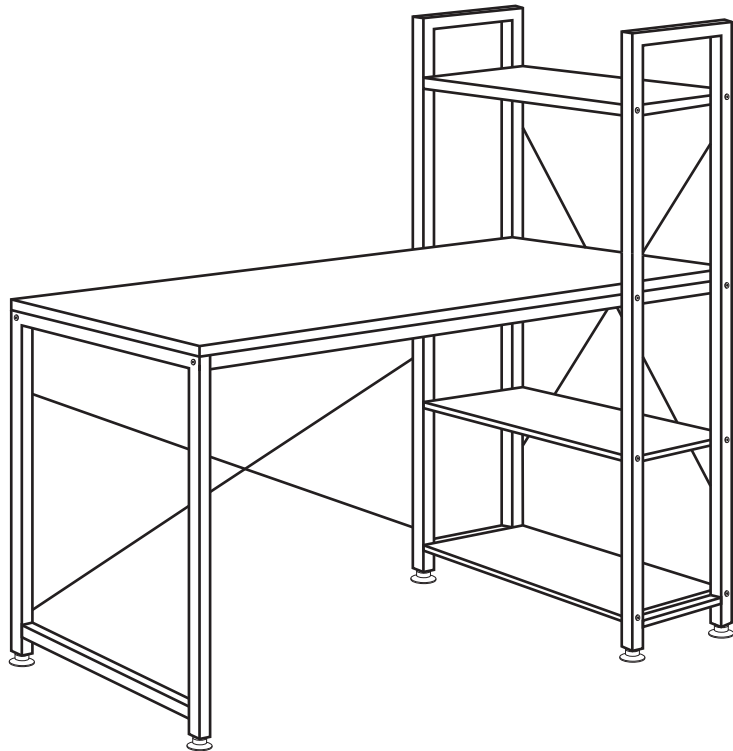
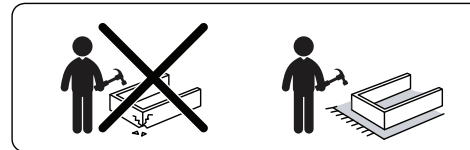


MOBLAC H형 책상 12060









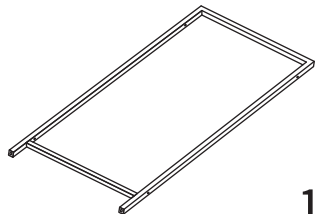
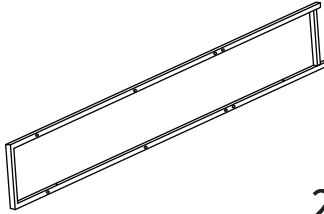
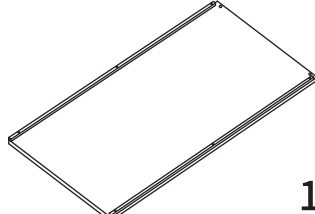
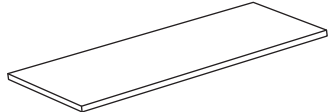
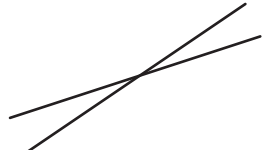
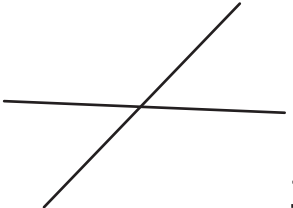
[취급주의]

- 가구사용시 임의적으로 휘발성있는 물질을 흘렸을 경우 가구표면의 손상이 발생하오니 주의하세요.
- 무리한 힘이나 충격을 가하지 마시고 수평을 유지하여 사용하세요.
- 직사광선이나 강한열 혹은 촉한을 피하여 주세요.
- 이동시 끌지마시고 들어서 이동하여 주세요.
- 테이프나 접착용품은 제품에 훼손을 일으킬수 있으니 주의하세요.
- 교환/취소/반품/환불 관련사항은 사이트 참조바랍니다.

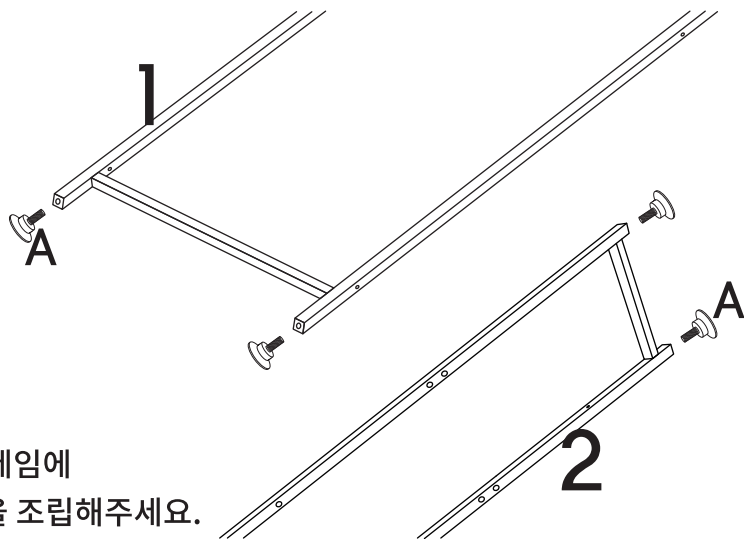


TIP

조립전 부품의 이상유무를 반드시 확인해주세요.

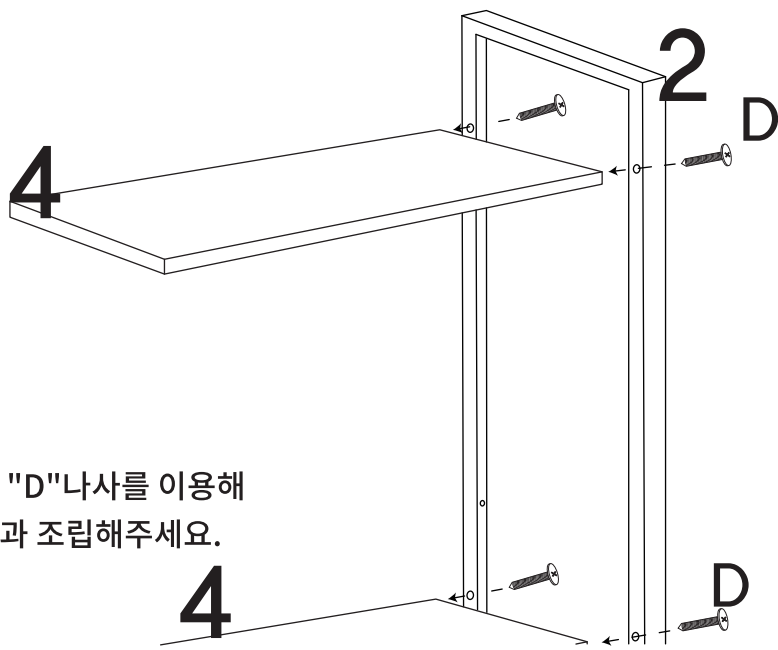
A	B	C	D	E	F
 6Pcs	 M6X30	 10Pcs M6X45	 6Pcs 5X60	 12Pcs M6	 12Pcs M4
1  1Pcs	2  2Pcs		3  1Pcs		
4  3Pcs		5  1Pcs		6  1Pcs	

1



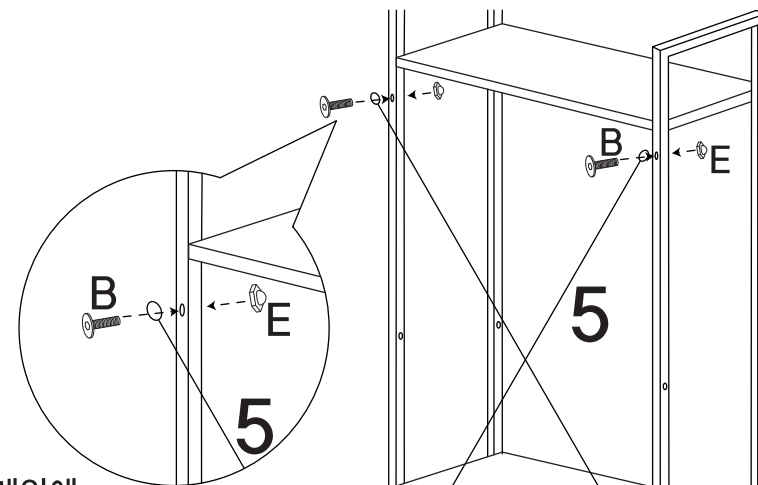
1번, 2번프레임에
"A"조절발을 조립해주세요.

2



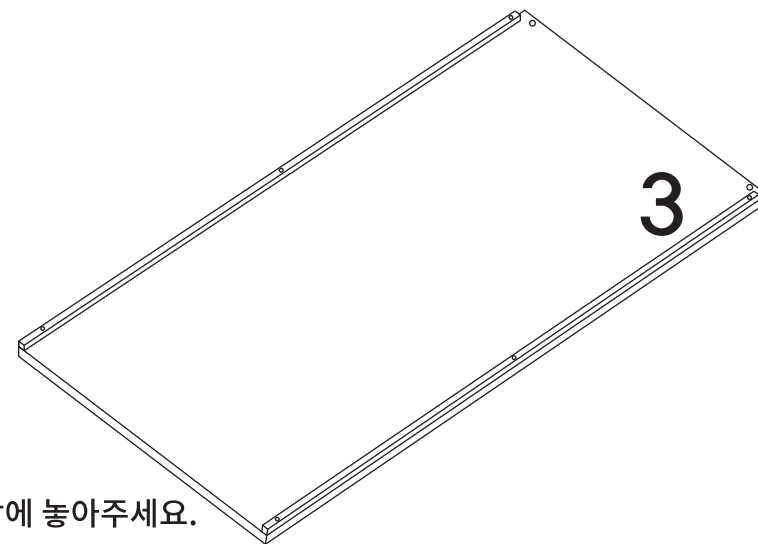
4번 선반을 "D"나사를 이용해
2번 프레임과 조립해주세요.

3



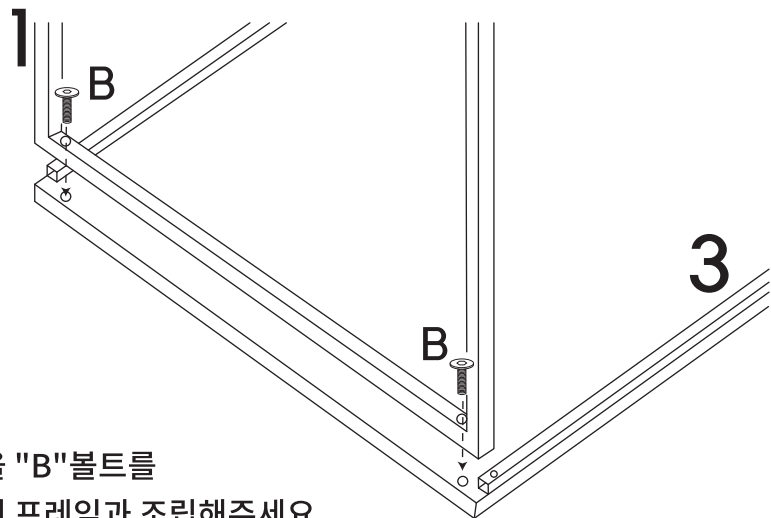
5번 X바를 2번프레임에
"B"볼트,"E"너트를 이용해 조립해주세요.

4



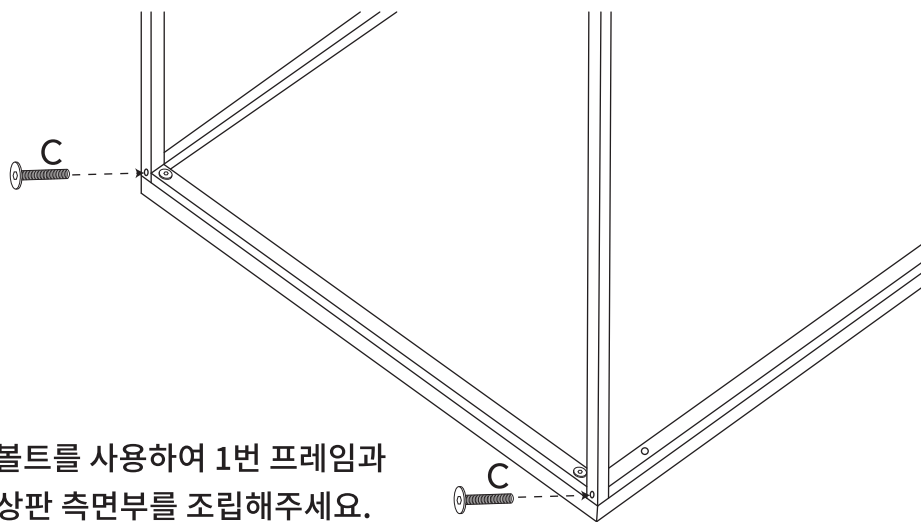
3번 상판을 바닥에 놓아주세요.

5



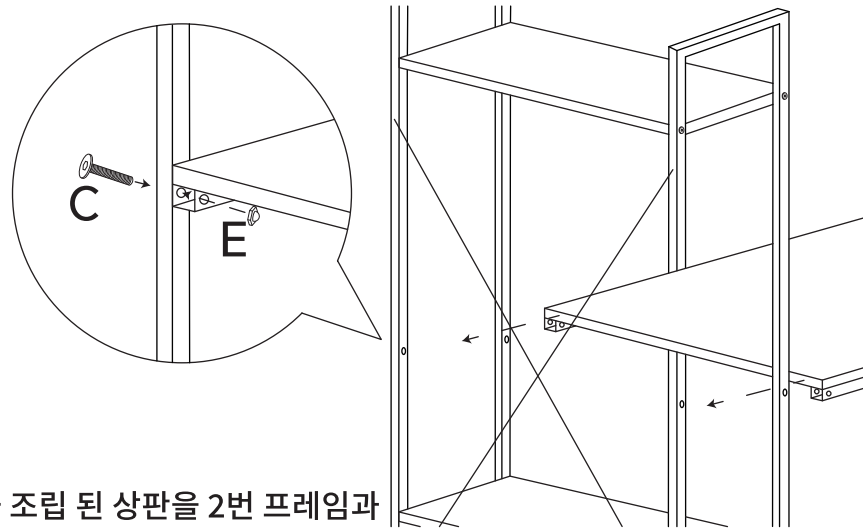
3번 상판을 "B"볼트를
이용해 1번 프레임과 조립해주세요.

6



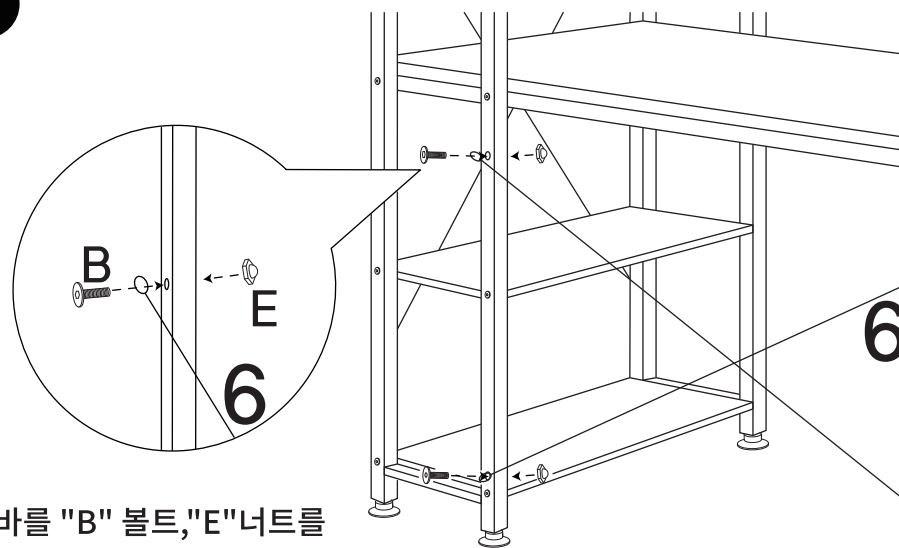
"C"볼트를 사용하여 1번 프레임과
3번 상판 측면부를 조립해주세요.

7



1번 프레임과 조립된 상판을 2번 프레임과
"C"볼트, "E"너트를 사용하여 조립해주세요.

8



6번 X바를 "B" 볼트, "E"너트를
사용해 1번, 2번 프레임과 조립해주세요.