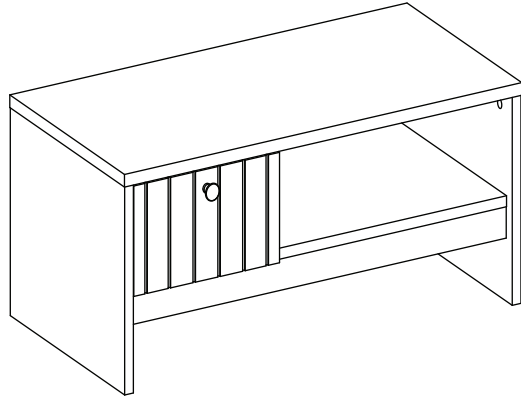


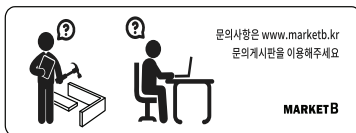
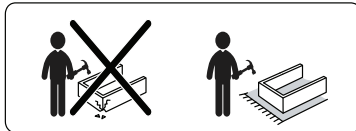
# MARKET B

## POLABO TV거실장 좁은 1서랍 TFM3580L



### [취급주의]

- 가구사용시 인위적으로 휘발성있는 물질을 흘렸을 경우 가구표면의 손상이 발생하오니 주의하세요.
- 무리한 힘이나 충격을 가하지 마시고 수평을 유지하여 사용하세요.
- 직사광선이나 강한 열 혹은 촉한을 피해주세요.
- 이동시 끌지마시고 들어서 이동하여 주세요.
- 테이프나 접착용품은 제품에 해손을 일으킬수 있으니 주의하세요.
- 교환/취소/반품/환불 관련사항은 사이트 참조바랍니다.



TIP 조립전 부품의 이상유무를 반드시 확인해주세요.

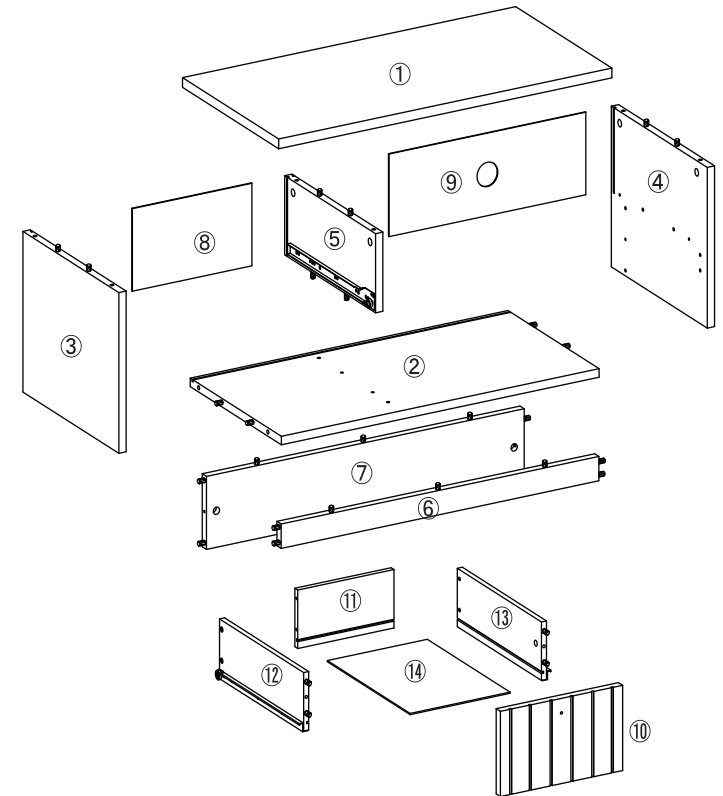
부품명	수량	부품명	수량
(A) 유로볼트	14	(H) 손잡이 나사1개	1
(B) 본체용 나사	12	(I) 캡	2
(C) 서랍용 나사	2	(J) 굽힘방지패드	4
(D) 본드	1	(K) 전선캡	1
(E) 나사	6	(L) 충격방지패드	2
(F) 후반고정대 나사	8	(M) 육각렌치	1
(G) 후반고정대	8		

### 본체용 부품

부품명	수량
① 상판	1
② 하판	1
③ 왼쪽판	1
④ 오른쪽판	1
⑤ 중립판	1
⑥ 보강판 1	1
⑦ 보강판 2	1
⑧ 뒤판 1	1
⑨ 뒤판 2	1

### 서랍용 부품

부품명	수량
⑩ 서랍 앞판	1
⑪ 서랍 뒤판	1
⑫ 서랍 왼쪽판	1
⑬ 서랍 오른쪽판	1
⑭ 서랍 바닥판	1

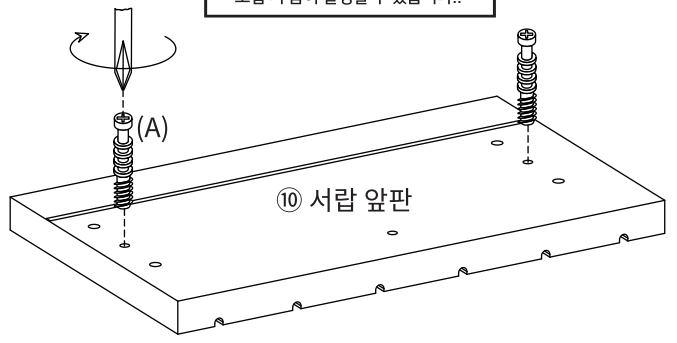


STEP 1

!! 유로볼트 설치시 주의사항 !!

이 위치까지만 볼트를 조여주세요.

이 작업을 제대로 하지 않으면 조립 시 틈이 발생할 수 있습니다!!



(A) 유로볼트 x2

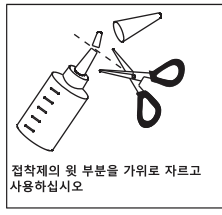
STEP 2

※홀 가공 부분에 접착제를 도포해주세요.

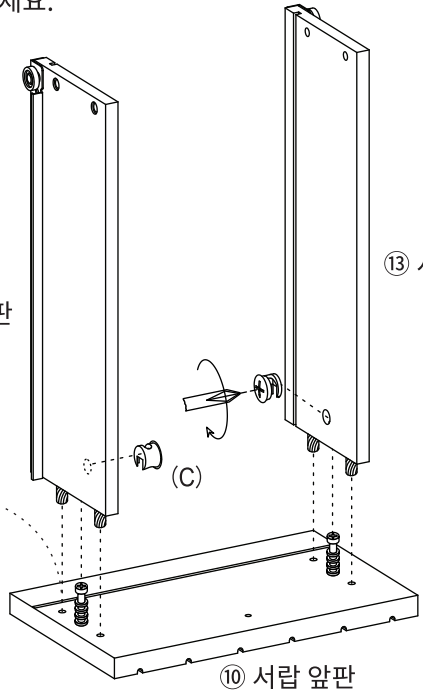
※나사부착

- 큰 드라이버를 사용해주세요.
- 플러스/마이너스 드라이버 모두 사용 가능합니다.

180도

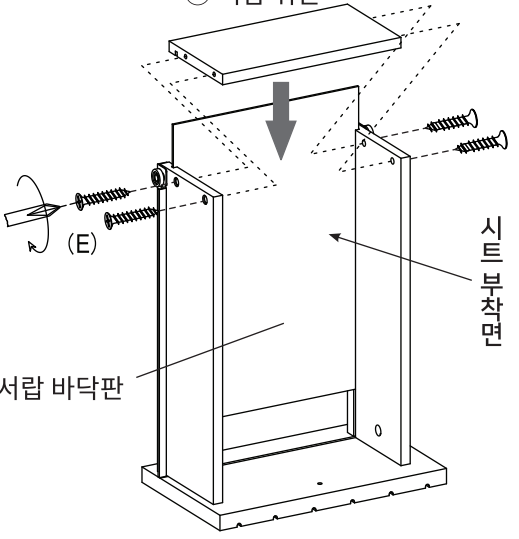


(C) 서랍용 나사 x2



STEP 3

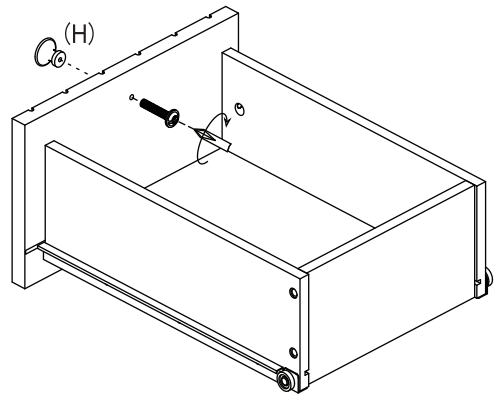
11 서랍 뒤판



(E) 나사 x4

STEP 4

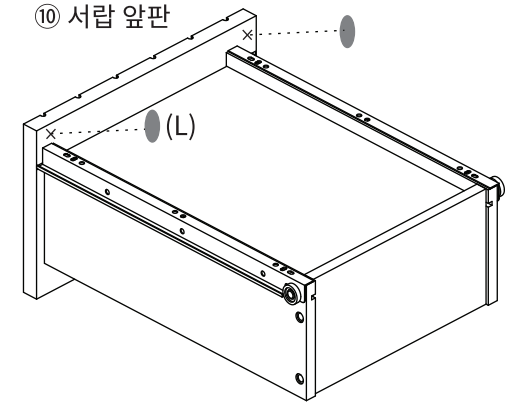
10 서랍 앞판



(H) 손잡이 나사 1개 x1

STEP 5

10 서랍 앞판



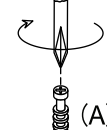
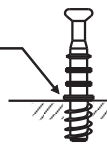
(L) 충격방지패드 x2

STEP  
6

!! 유로볼트 설치시 주의사항 !!

이 위치까지지만 볼트를 조여주세요.

이 작업을 제대로 하지 않으면 조립 시 틈이 발생할 수 있습니다!!



(A)

① 상판

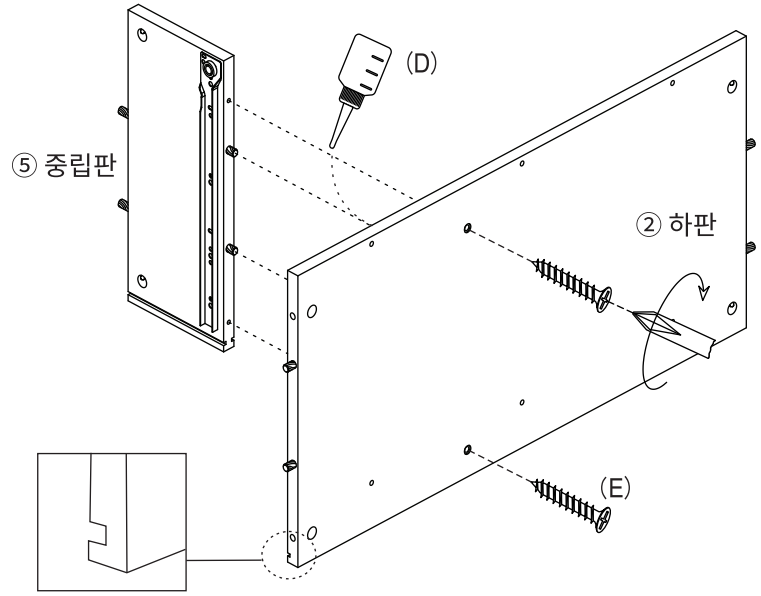
③ 왼쪽판

④ 오른쪽판

(A) 유로볼트 x12

STEP  
7

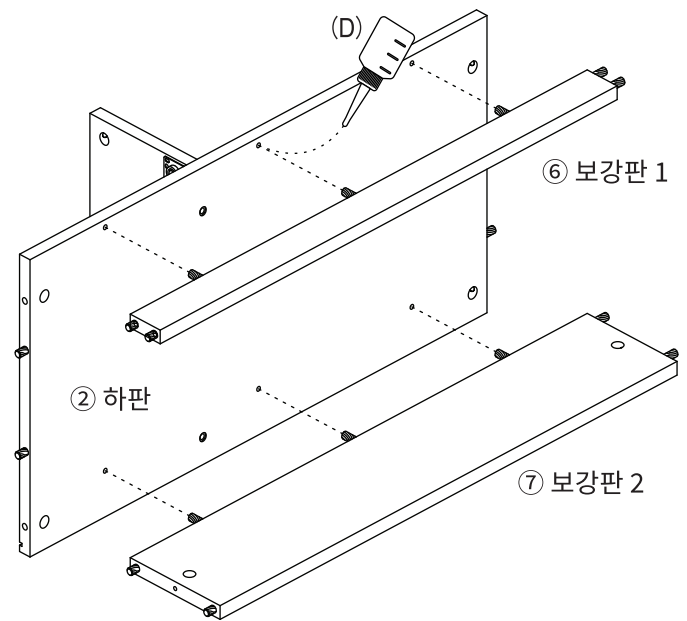
※홀 가공 부분에 접착제를 도포해주세요.



(E) 나사 x2

STEP  
8

※홀 가공 부분에 접착제를 도포해주세요.



STEP  
9

※홀 가공 부분에 접착제를 도포해주세요.

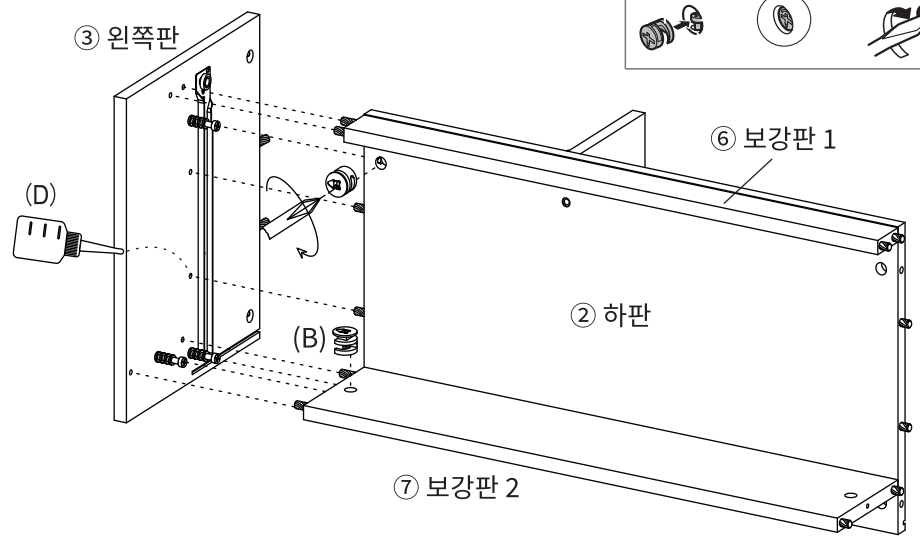
※나사부착

●크 드라이버를 사용해주세요.

●플러스/마이너스 드라이버 모두 사용 가능합니다.



180도

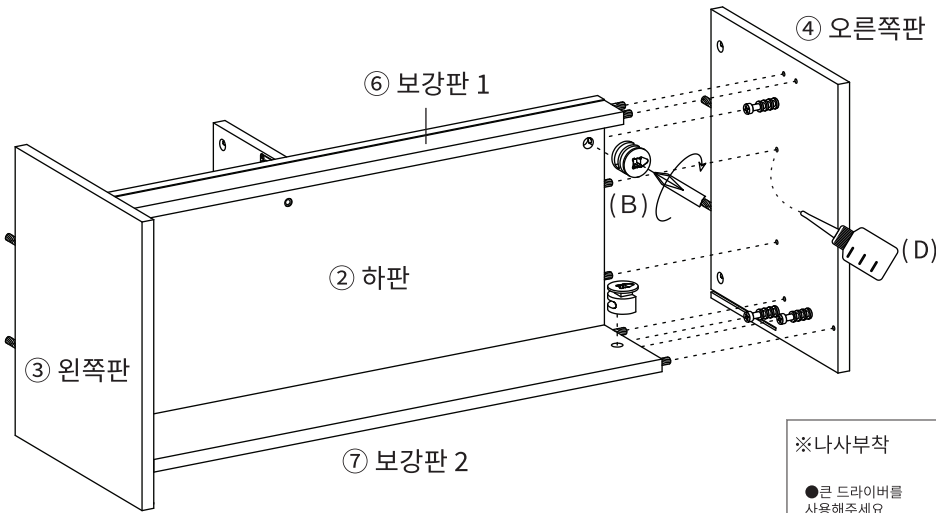


(B) 본체용 나사 x2

STEP

10

※홀 가공 부분에 접착제를 도포해주세요.



※나사부착

●큰 드라이버를 사용해주세요.

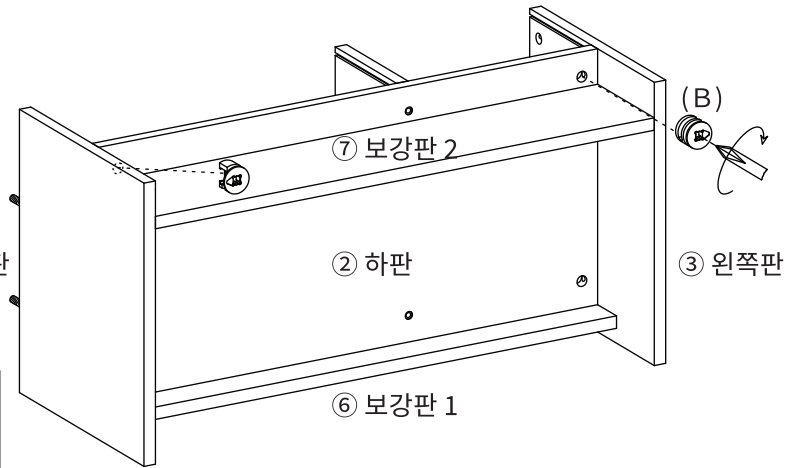
●플러스/마이너스 드라이버 모두 사용 가능합니다.



STEP

11

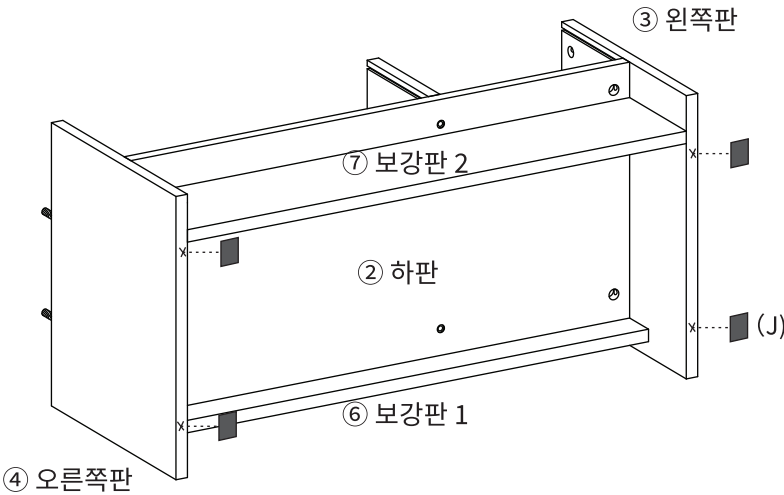
④ 오른쪽판



(B) 본체용 나사 x2

STEP

12



(J) 굽힘방지패드 x4

STEP

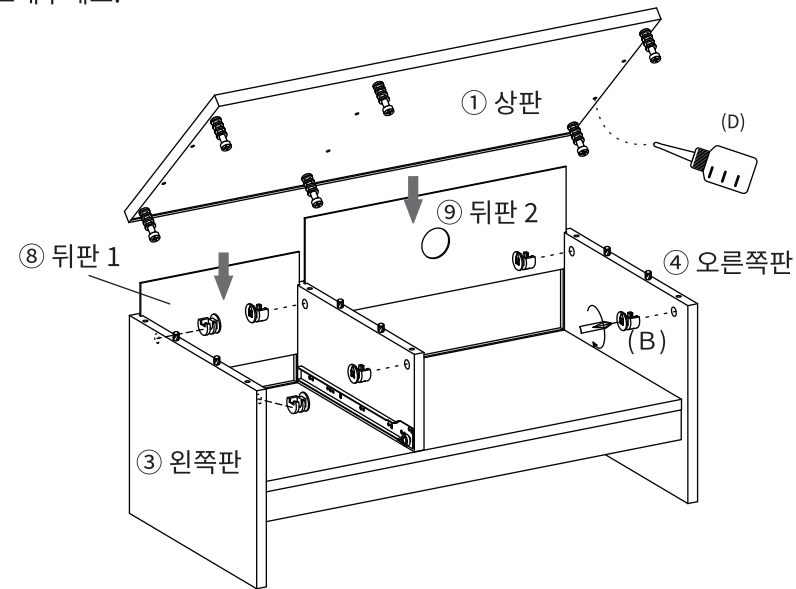
13

※홀 가공 부분에 접착제를 도포해주세요.

※나사부착

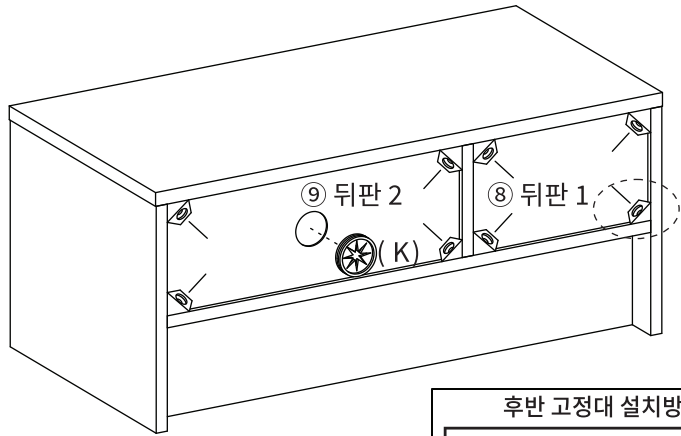
●큰 드라이버를 사용해주세요.

●플러스/마이너스 드라이버 모두 사용 가능합니다.



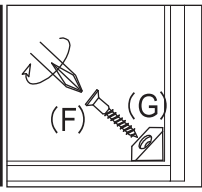
(B) 본체용 나사 x6

STEP  
14



후반 고정대 설치방법

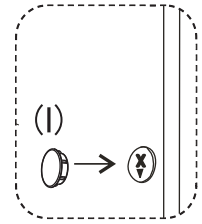
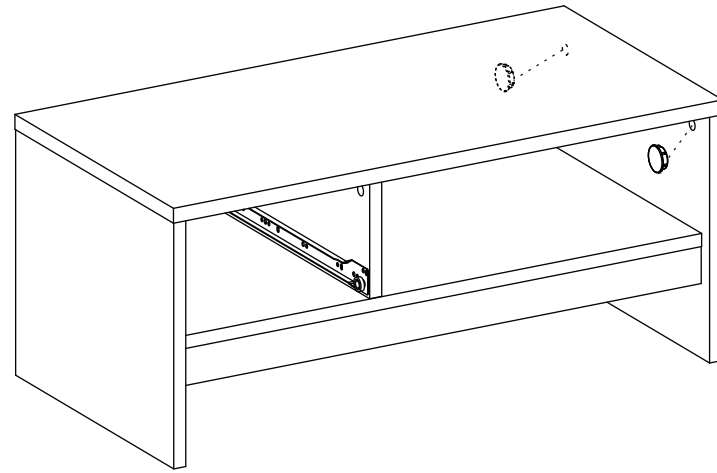
1. 뒷면에서 뒤판 모서리에 강하게 연결합니다.  
플 부분이 완전히 보이지 않을 때까지 밀어넣습니다.
2. 나사 가 가볍게 멈출 정도까지만 조여주세요.



※ 나사 를 너무 세게 조이지 마십시오.  
나사 를 너무 세게 조이면 나사가 헛돌 수 있습니다.

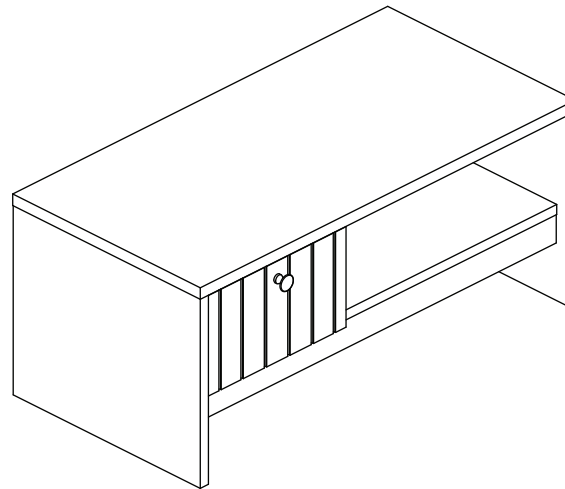
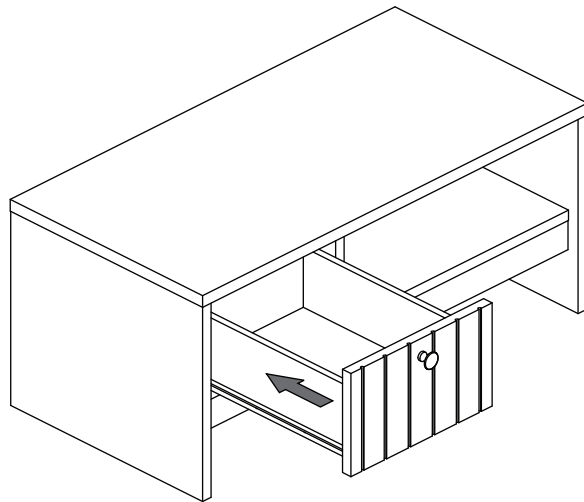
- (K) 전선캡 x1
- (F) 후반고정대 나사 x8
- (G) 후반고정대 x8

STEP  
15



- (I) 캡 x2

STEP  
16



서랍에 과도한 하중을 가할 경우, 제품이 넘어질 수 있으니 주의 바랍니다.

