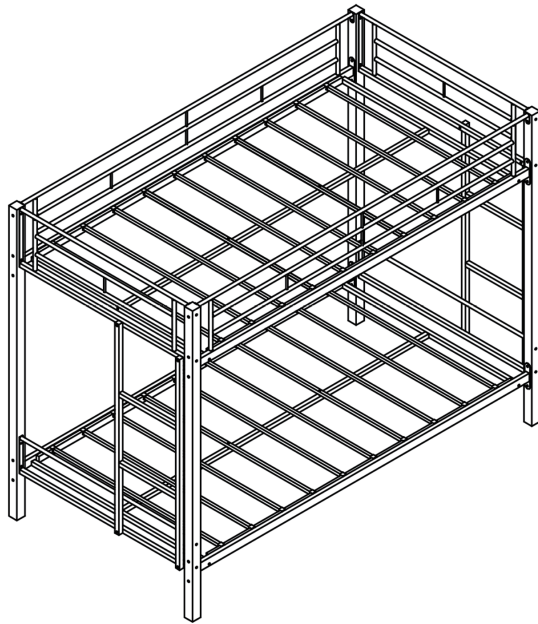


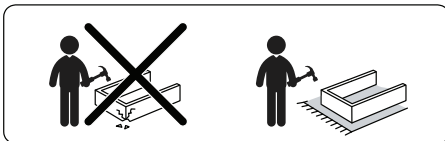
조립설명서

스틸다 이층침대 트윈싱글 100200 A형




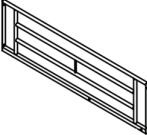
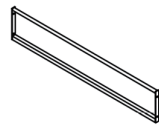
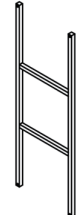
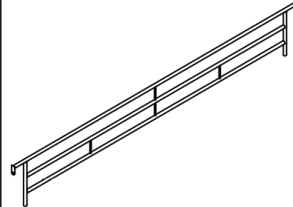
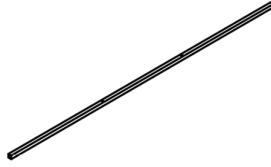
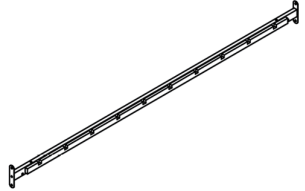
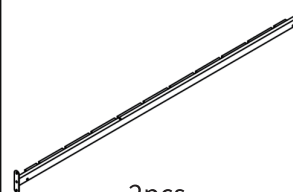










[취급주의]

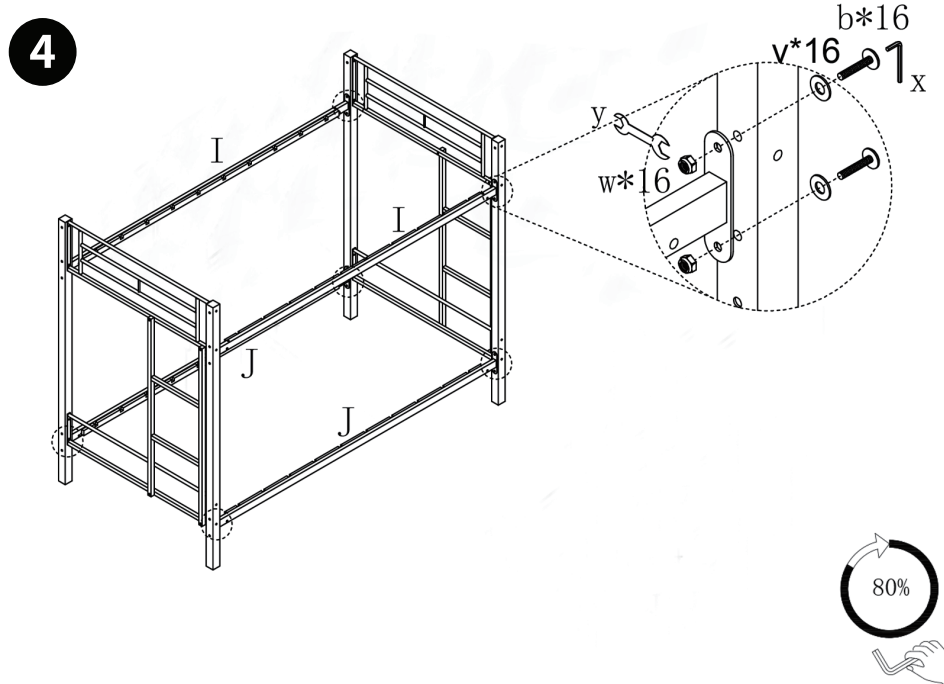
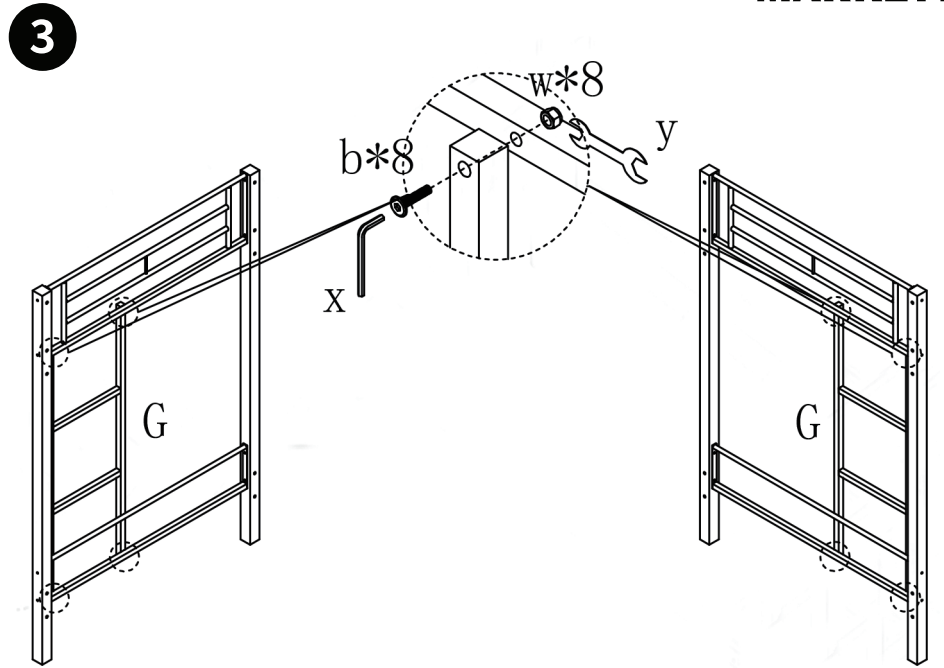
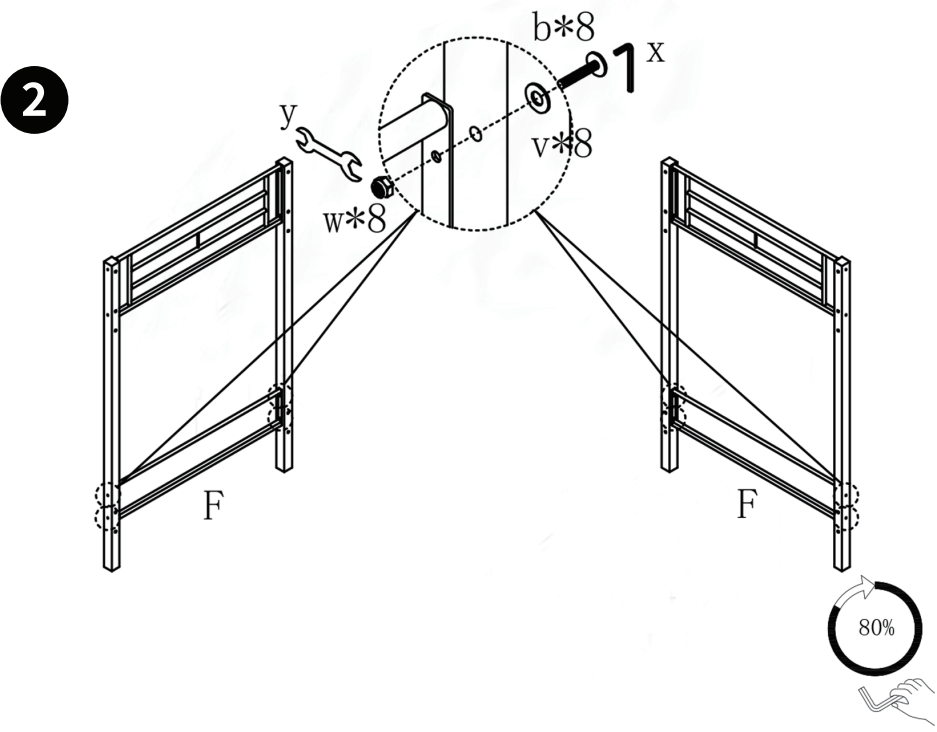
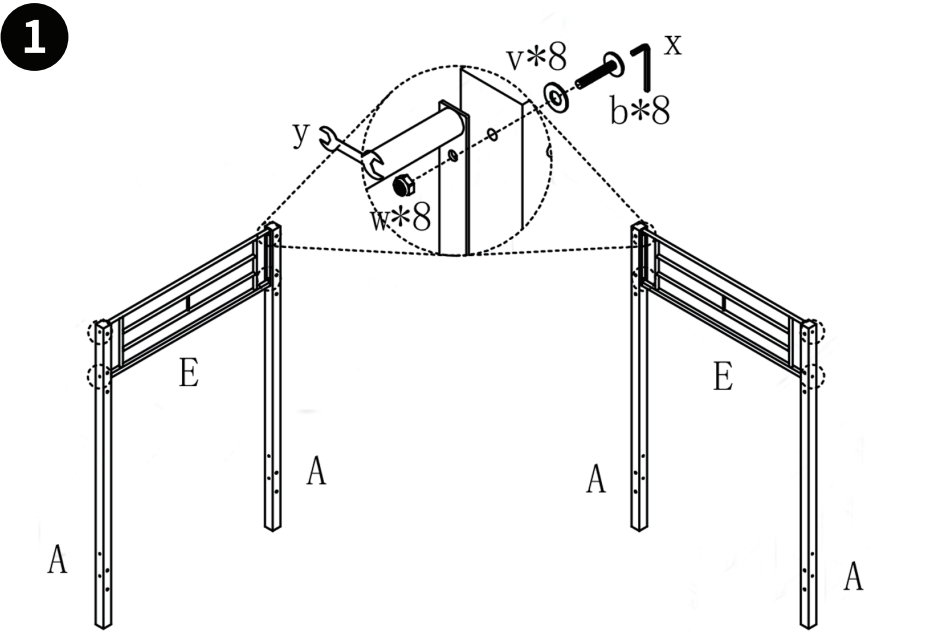
- 가구사용시 인위적으로 휘발성있는 물질을 흘렸을 경우 가구표면의 손상이 발생하오니 주의하세요.
- 무리한 힘이나 충격을 가하지 마시고 수평을 유지하여 사용하세요.
- 직사광선이나 강한열 혹은 촉한을 피해주세요.
- 이동시 끌지마시고 들어서 이동하여 주세요.
- 테이프나 접착용품은 제품에 훼손을 일으킬수 있으니 주의하세요.
- 교환/취소/반품/환불 관련사항은 사이트 참조바랍니다.



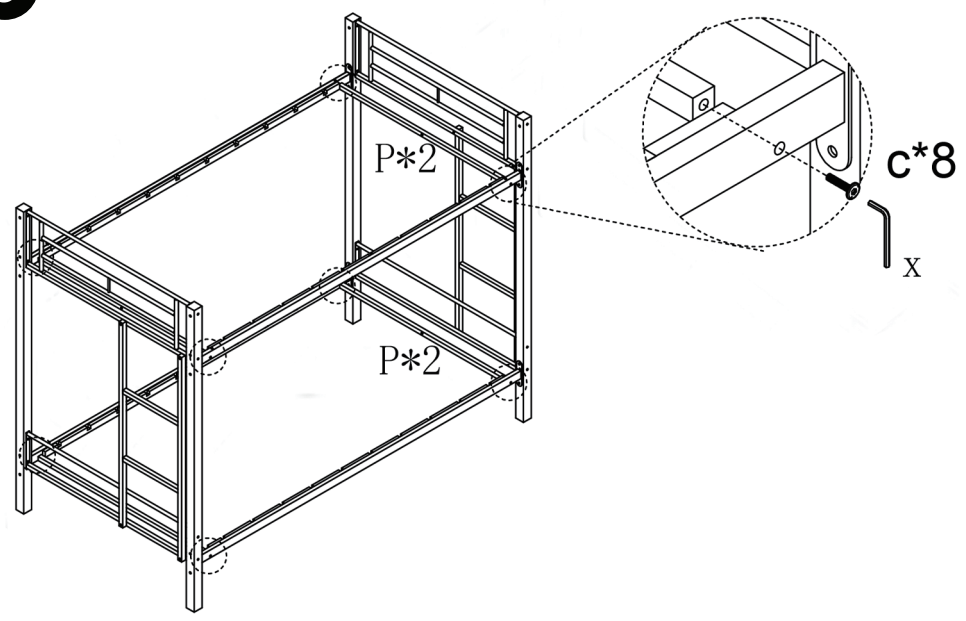
TIP

조립전 부품의 이상유무를 반드시 확인해주세요.

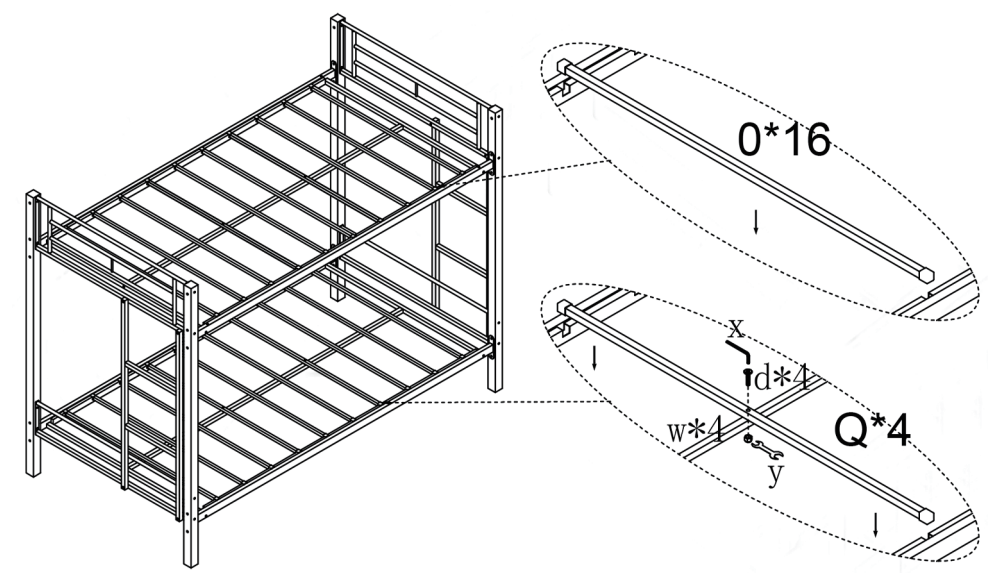
A  4pcs	E  2pcs	F  2pcs	G  2pcs			
H  2pcs		L  2pcs	I  2pcs			
J  2pcs	O  16pcs	P  4pcs	Q  4pcs			
b  1/4*50 48pcs	d  1/4*45 4pcs	c  1/4*30 12pcs	w  1/4*8 48pcs	v  1/4*2 36pcs	x  2pcs	y  2pcs



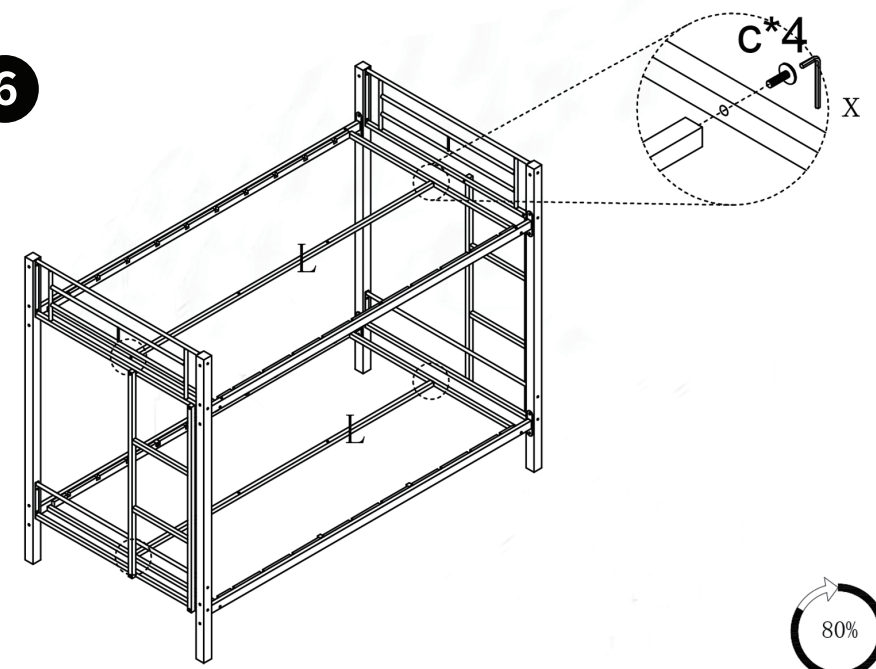
5



7



6



8

