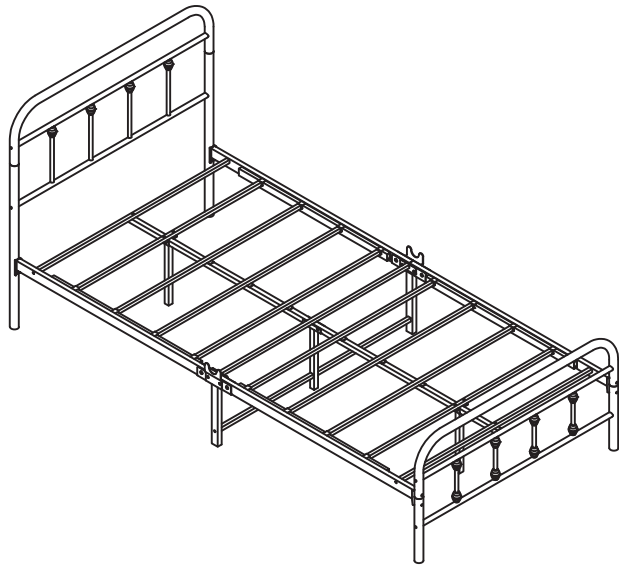


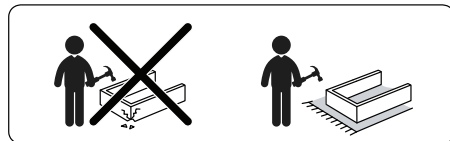
조립설명서

스틸다 침대 싱글 100200



[취급주의]

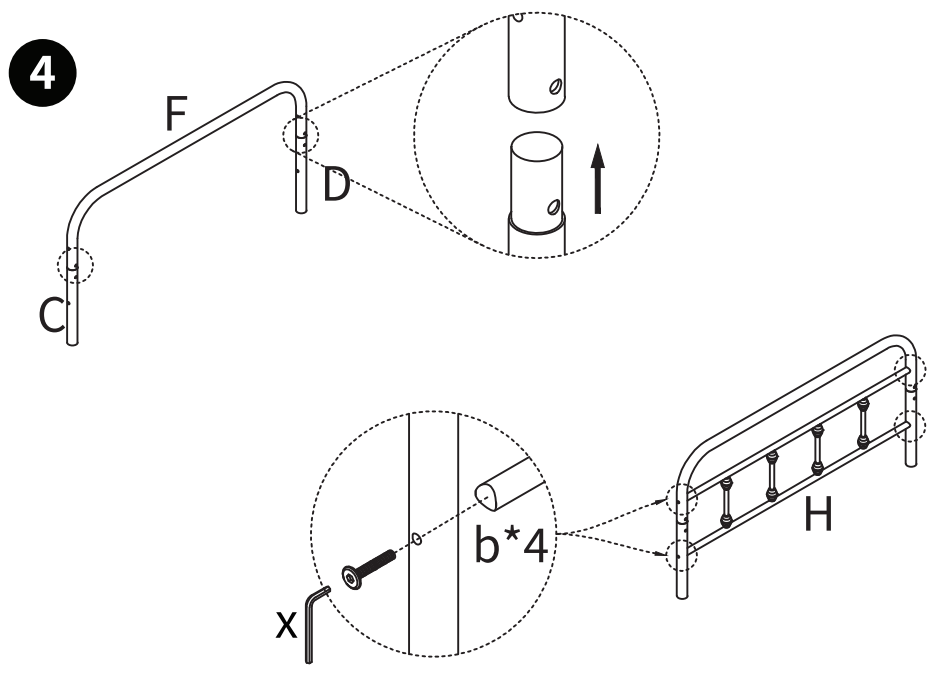
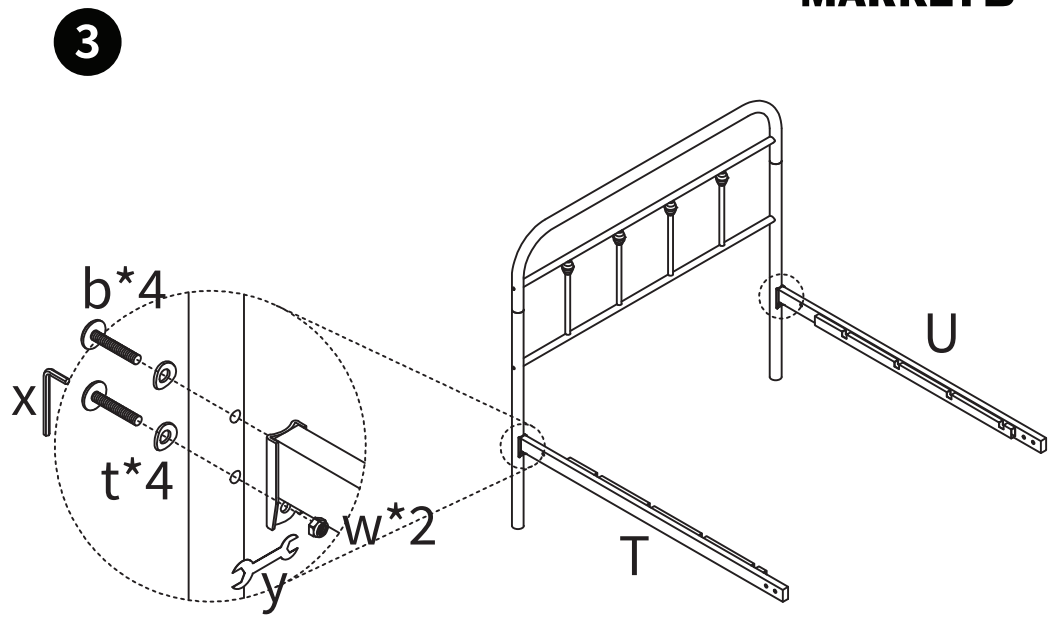
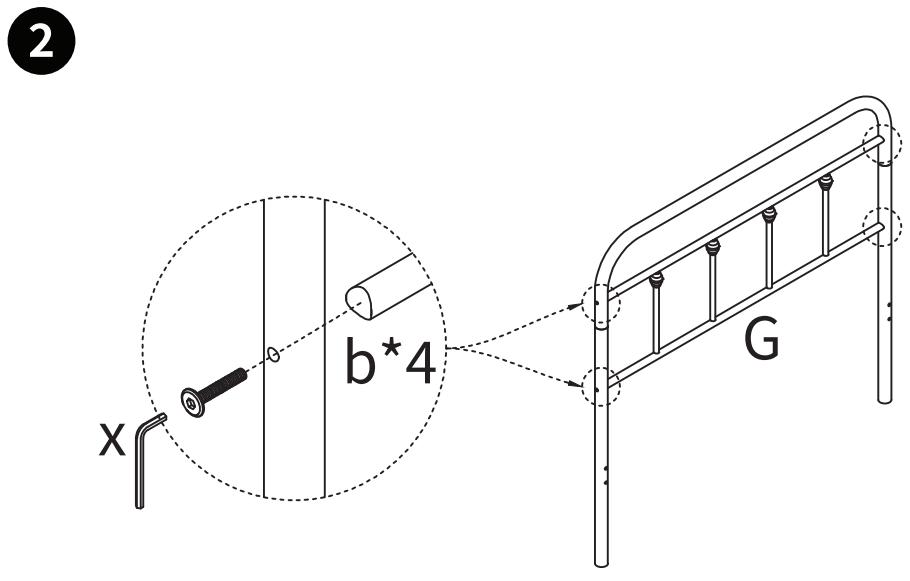
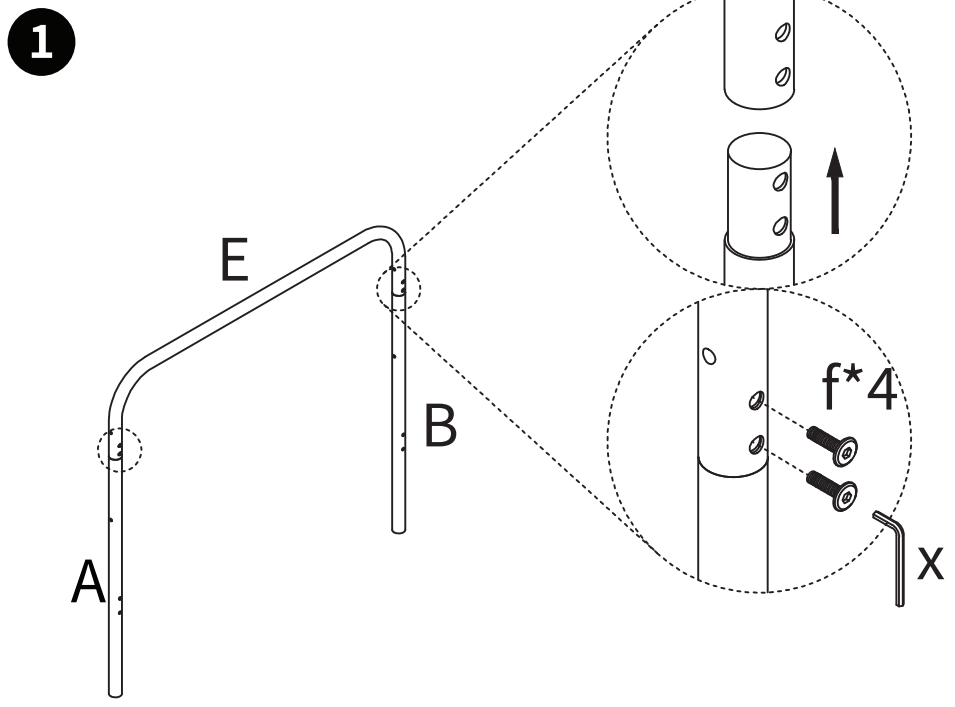
- 가구사용시 인위적으로 휘발성있는 물질을 흘렸을 경우 가구표면의 손상이 발생하오니 주의하세요.
- 무리한 힘이나 충격을 가하지 마시고 수평을 유지하여 사용하세요.
- 직사광선이나 강한열 혹은 촉한을 피해주세요.
- 이동시 끌지마시고 들어서 이동하여 주세요.
- 테이프나 접착용품은 제품에 훼손을 일으킬수 있으니 주의하세요.
- 교환/취소/반품/환불 관련사항은 사이트 참조바랍니다.



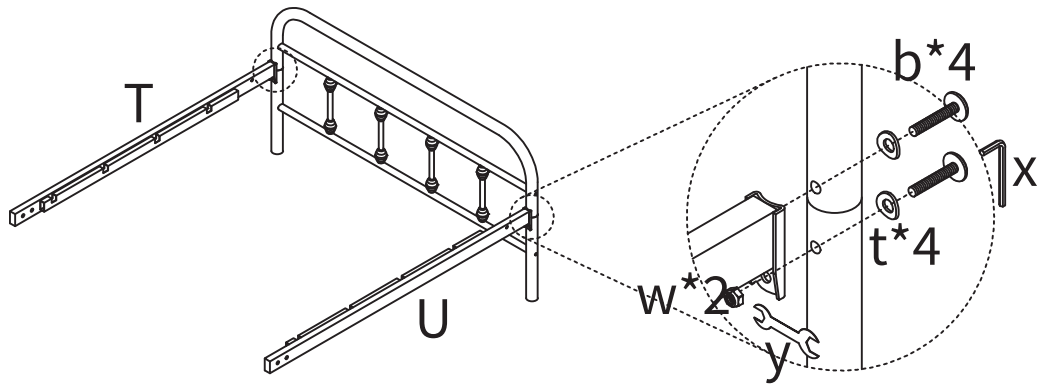
TIP

조립전 부품의 이상유무를 반드시 확인해주세요.

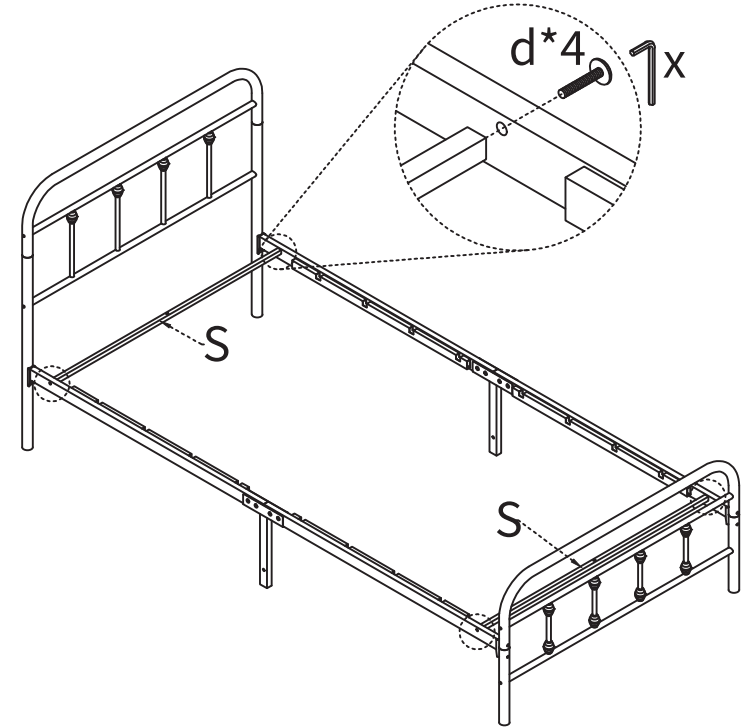
A	B	C	D	E	F	G	H		
1PC	1PC	1PC	1PC	1PC	1PC	1PC	1PC		
O		P		Q	R	S	T		
1PC		6PCS		2PCS	2PCS	2PCS	2PCS		
U	V	W	X	Y	Z	b	c	d	
2PCS	2PCS	2PCS	1PC	2PCS	2PCS	1/4*45 18PCS	1/4*40 4PCS	1/4*35 12PCS	
e	f	i	k	t	v	w	x	y	
1/4*28 4PCS	1/4*16 4PCS	1/4*45 1PC	6PCS	1/4*2 8PCS	1/4*2 4PCS	1/4*8 20PCS	2PCS	2PCS	



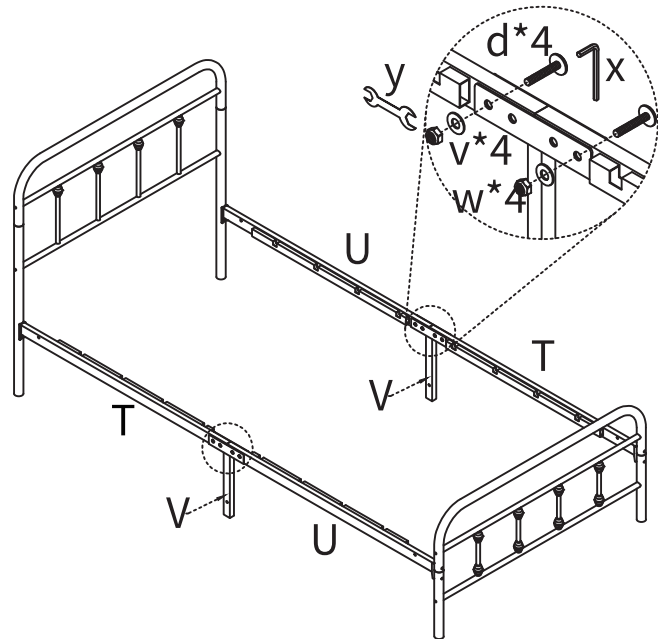
5



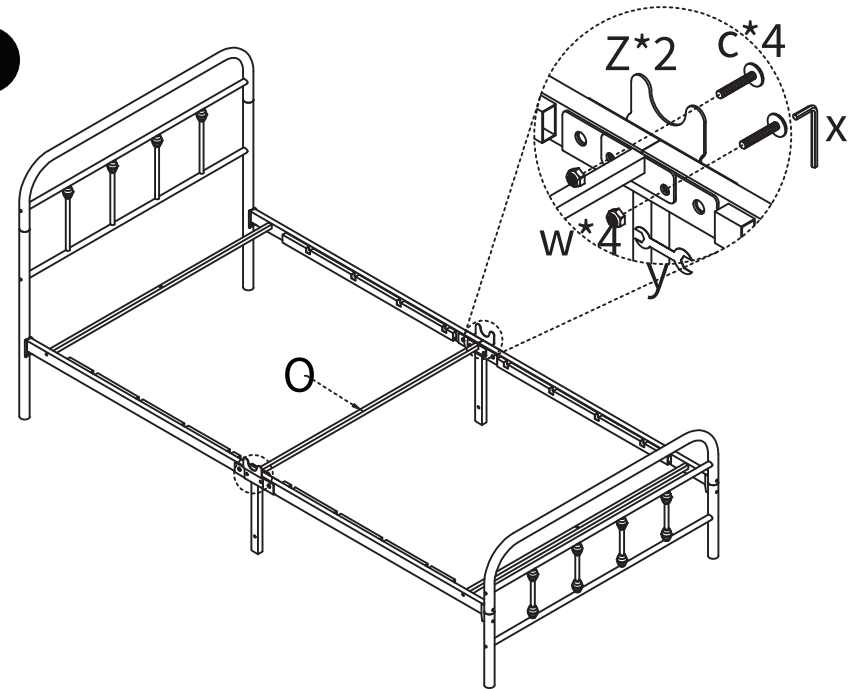
7



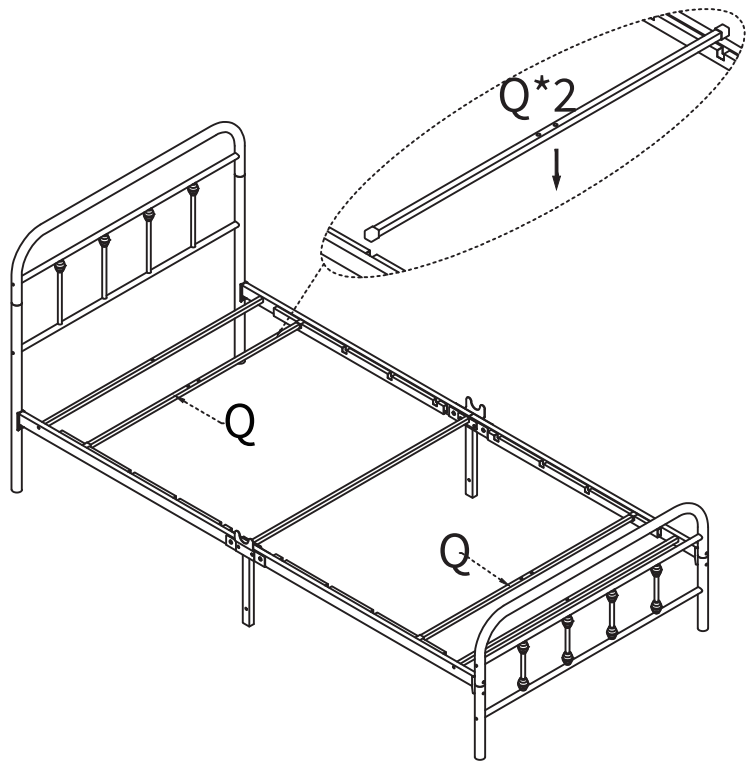
6



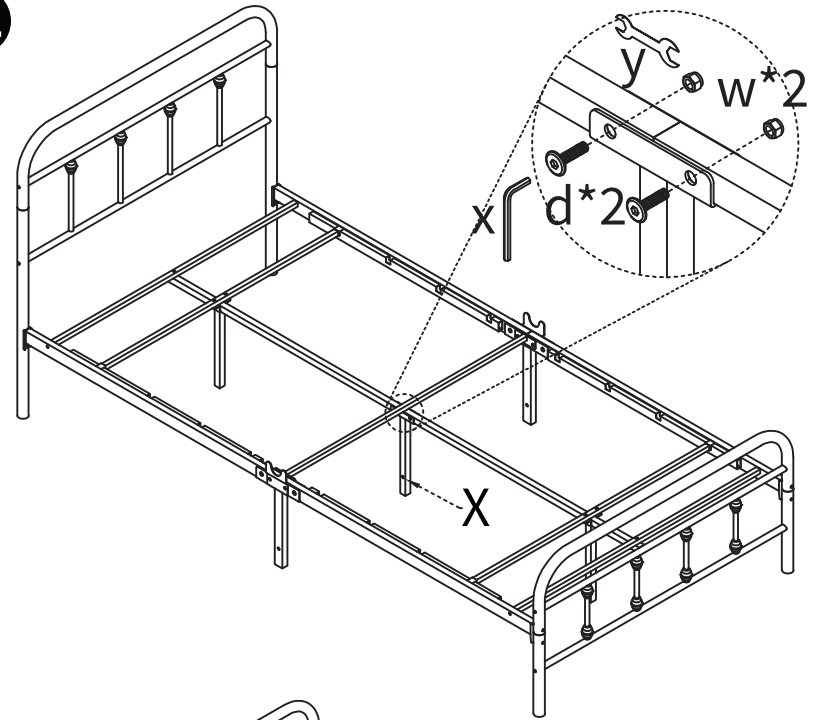
8



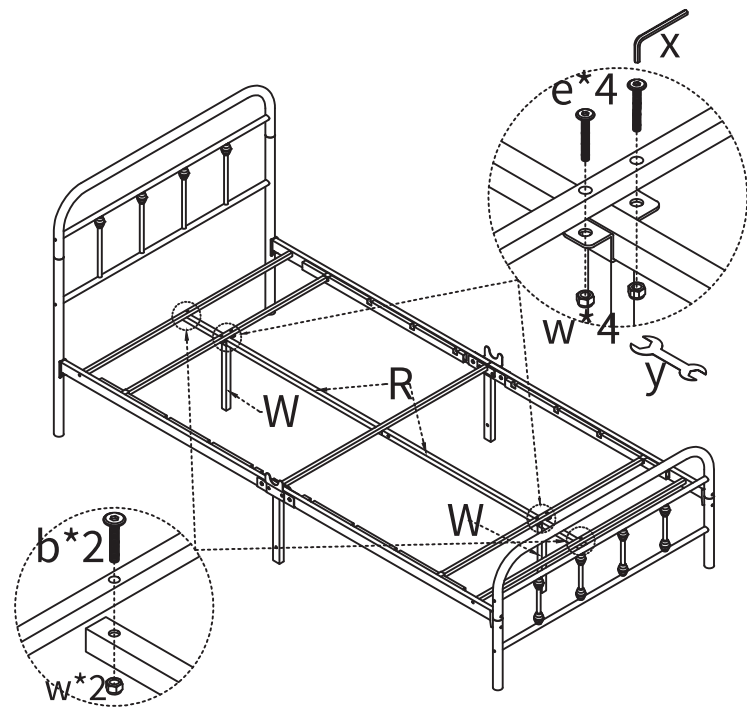
9



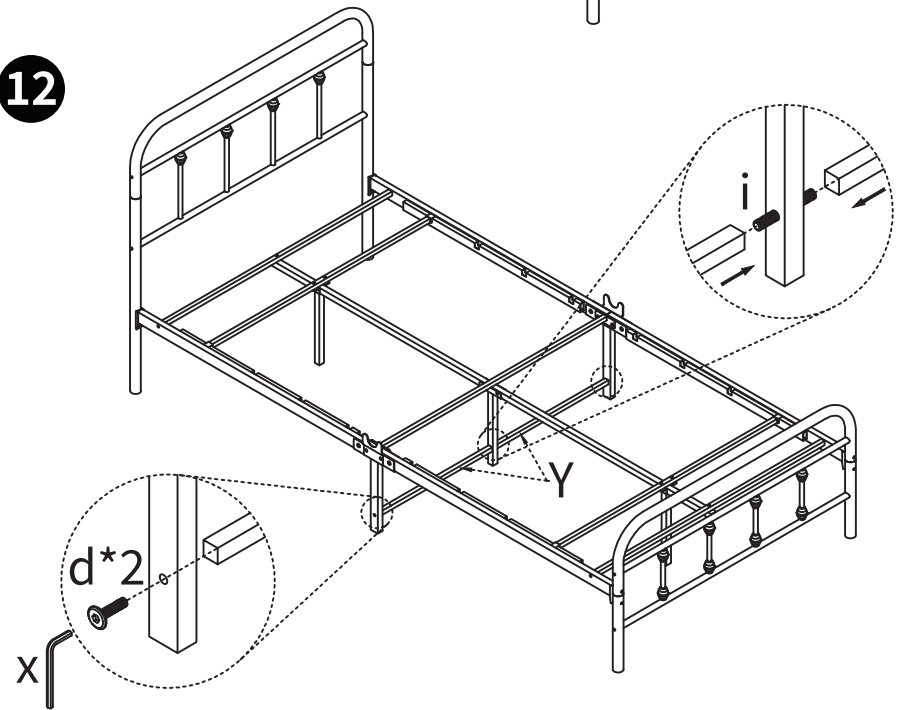
11



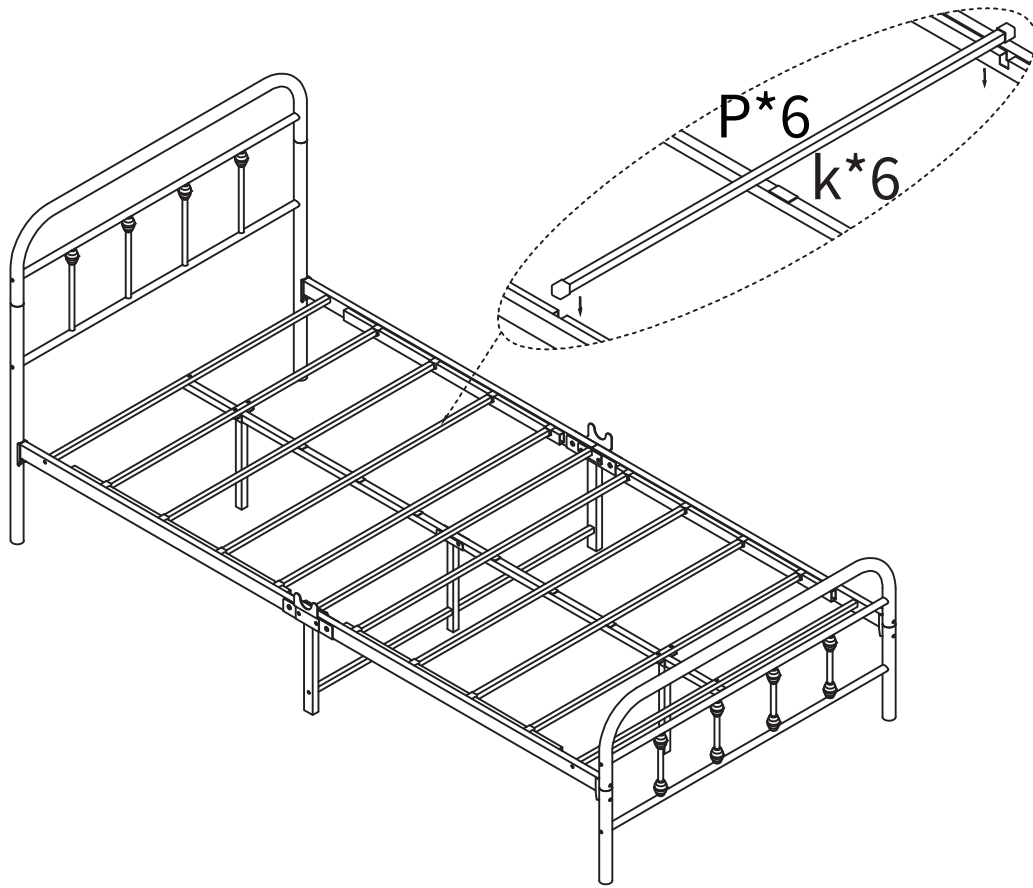
10



12



13



※ "k"스티커를 "P"갈비살이 맞닿는 "R"프레임 위에 붙여주세요.

14

