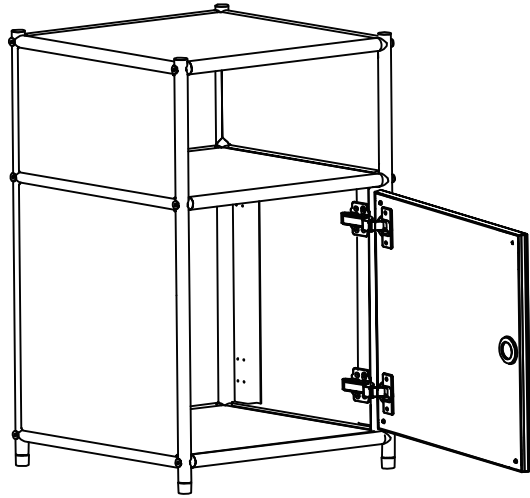
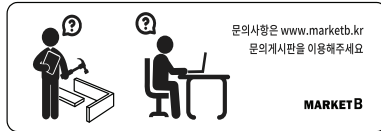
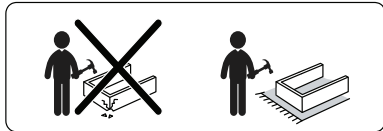


SIMPLIE 협탁 BC263



[취급주의]

- 가구사용시 인위적으로 휘발성있는 물질을 흘렸을 경우 가구표면의 손상이 발생하오니 주의하세요.
- 무리한 힘이나 충격을 가하지 마시고 수평을 유지하여 사용하세요.
- 직사광선이나 강한열 혹은 촉한을 피해주세요.
- 이동시 끌지마시고 들어서 이동하여 주세요.
- 테이프나 접착용품은 제품에 훼손을 일으킬수 있으니 주의하세요.
- 교환/취소/반품/환불 관련사항은 사이트 참조바랍니다.



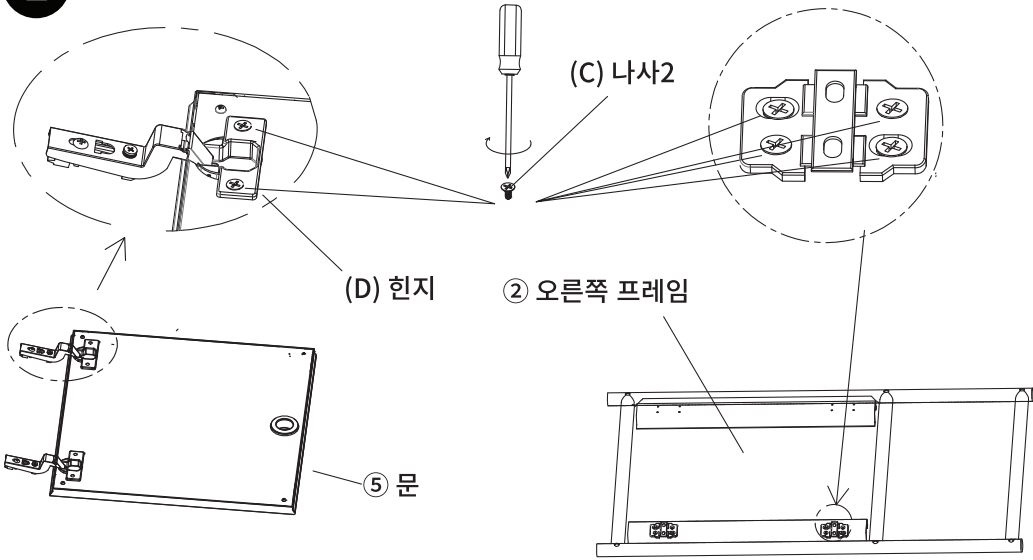
TIP

조립전 부품의 이상유무를 반드시 확인해주세요.

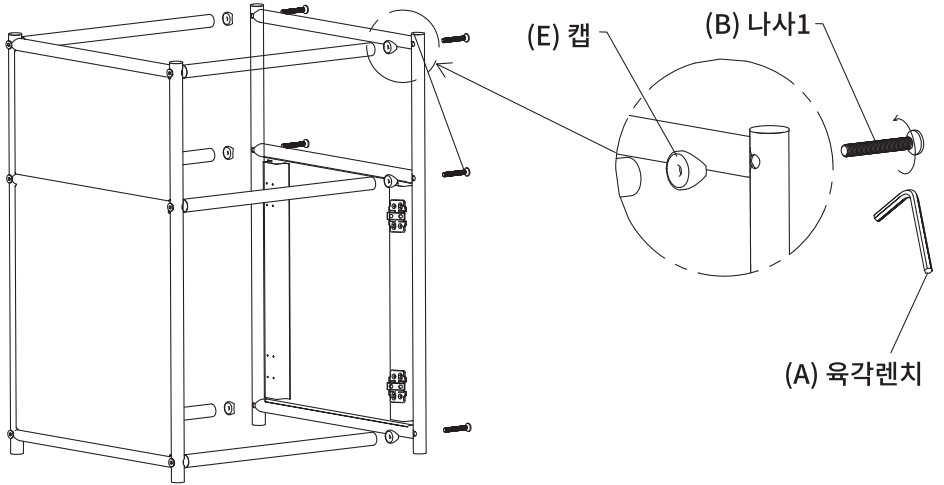
	부품명	수량
	(A) 육각렌치	1
	(B) 나사1 (M6x45mm)	12
	(C) 나사2 (M4x8mm)	12
	(D) 힌지	2
	(E) 캡	12
	(F) 바닥패드	4
	(G) 힌지커버	2

	부품명	수량		부품명	수량
	① 왼쪽 프레임	1		⑥ 패널 2	2
	② 오른쪽 프레임	1		⑦ 앵커볼트	2
	③ 가로 프레임	6		⑧ 벽고정용 브라켓	2
	④ 패널 1	4		⑨ 벽고정용 나사 M5x40mm	2
	⑤ 문	1			

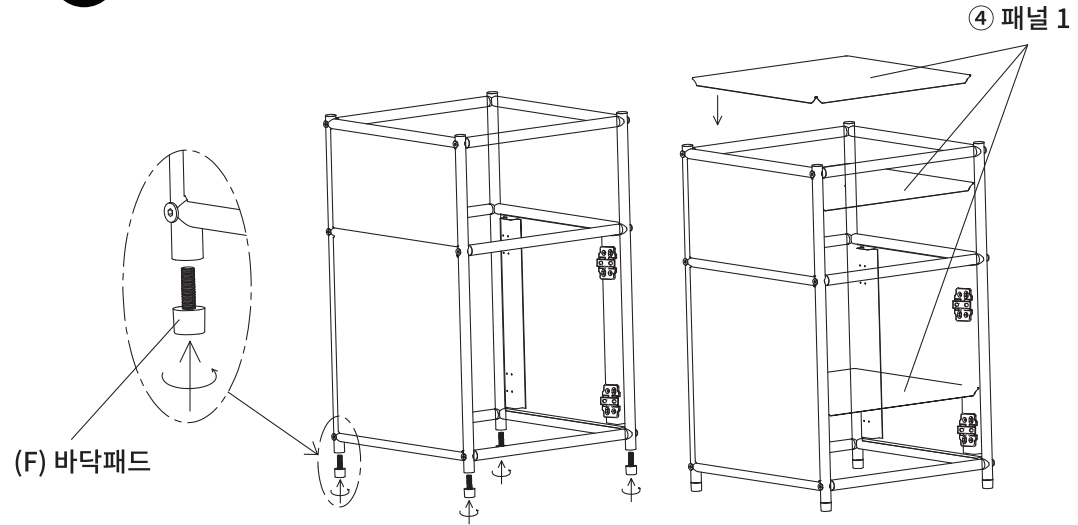
1



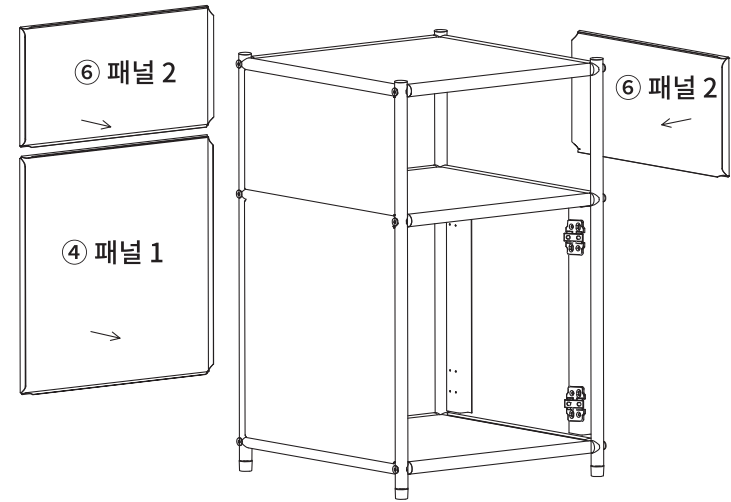
2



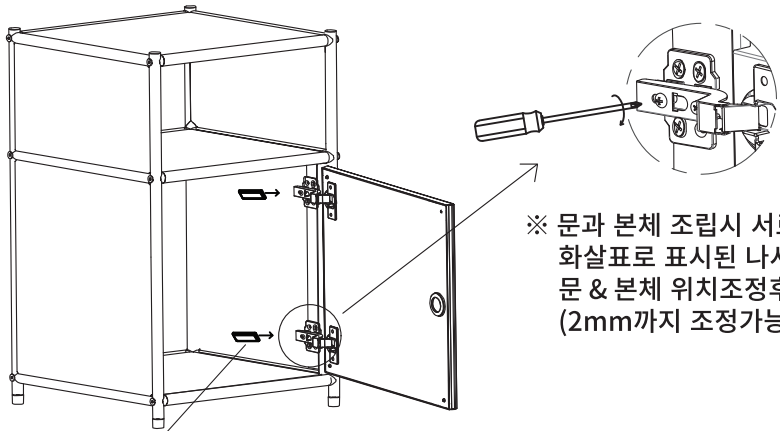
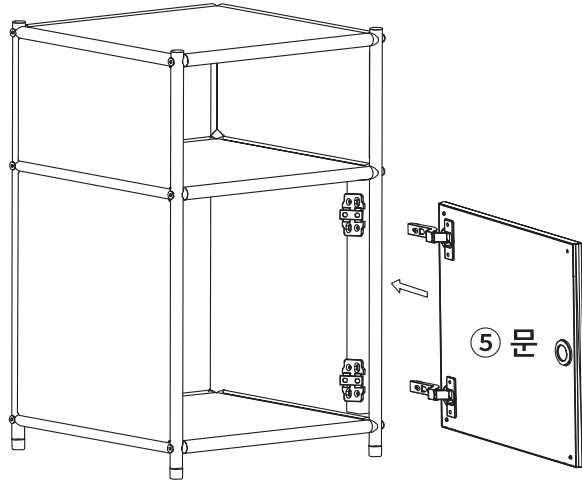
3



4



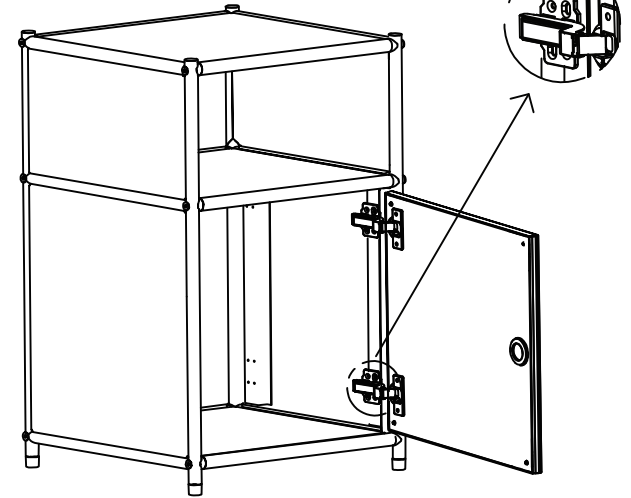
5



※ 문과 본체 조립시 서로 맞지 않을 경우,
화살표로 표시된 나사를 풀 후,
문 & 본체 위치조정후 조립해주세요.
(2mm까지 조정가능)

(G)힌지커버

6



MARKET B

7

※ 동봉된 브라켓을 사용하여 벽에 제품을 고정 후 사용해주세요.

