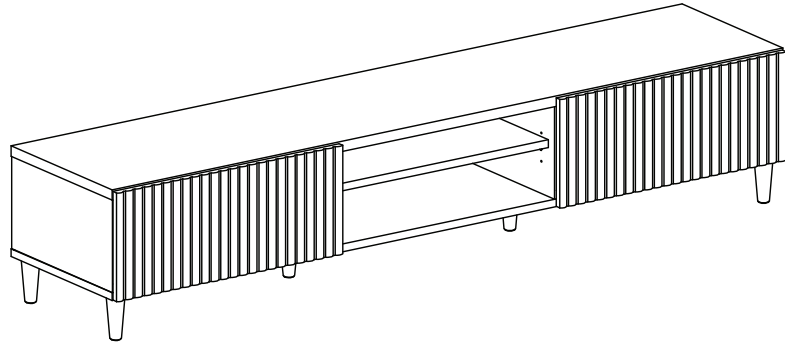


# MARKET B

## SHOLID

### TV거실장 템바도어 ALM35180L

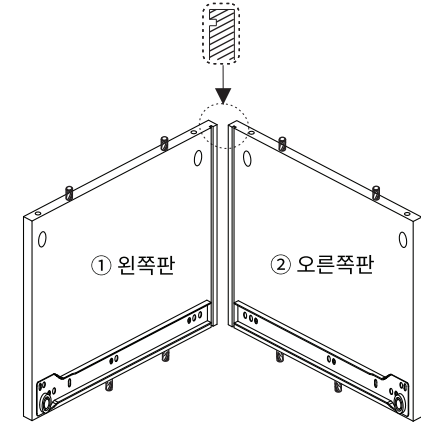


**TIP** 조립전 부품의 이상유무를 반드시 확인해주세요.

	부품명	수량
	(A) 유로볼트	12
	(B) 본체용 나사	8
	(C) 서랍용 나사	4
	(D) 전선캡	2
	(E) 본드	1
	(F) 나사	16
	(G) 후반고정대	12
	(H) 후반고정대 나사	12
	(I) 충격방지패드	4
	(J) 선반 고정대	4
	(K) 굽힘방지패드	6

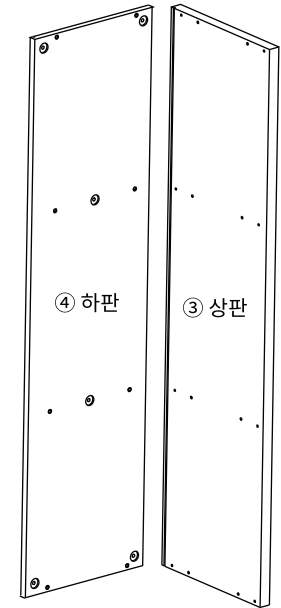
#### 본체용 부품

부품명	수량
① 왼쪽판	1
② 오른쪽판	1
③ 상판	1
④ 하판	1
⑤ 중립판 1	1
⑥ 중립판 2	1
⑦ 뒤판 1	2
⑧ 뒤판 2	1
⑨ 선반	1
⑩ 다리 1	4
⑪ 다리 2	2



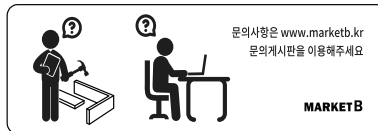
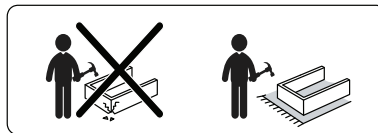
#### 서랍용 부품

부품명	수량
⑫ 서랍 앞판	2
⑬ 서랍 뒤판	2
⑭ 서랍 오른쪽판	2
⑮ 서랍 왼쪽판	2
⑯ 서랍 하판	2
⑰ 서랍 보강판	2



#### [취급주의]

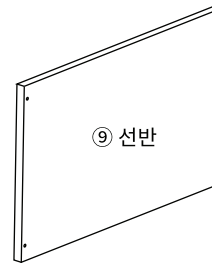
- 가구사용시 인위적으로 휘발성있는 물질을 흘렸을 경우 가구표면의 손상이 발생하오니 주의하세요.
- 무리한 힘이나 충격을 가하지 마시고 수평을 유지하여 사용하세요.
- 직사광선이나 강한열 혹은 촉한을 피해주세요.
- 이동시 끌지마시고 들어서 이동하여 주세요.
- 테이프나 접착용품은 제품에 훼손을 일으킬수 있으니 주의하세요.
- 교환/취소/반품/환불 관련사항은 사이트 참조바랍니다.



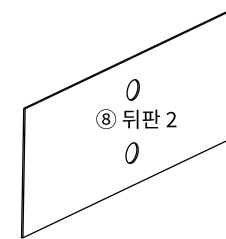
⑩ 다리 1



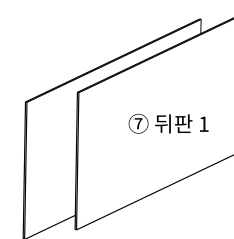
⑪ 다리 2



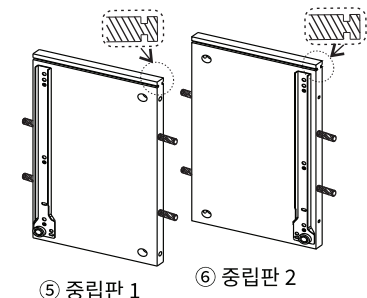
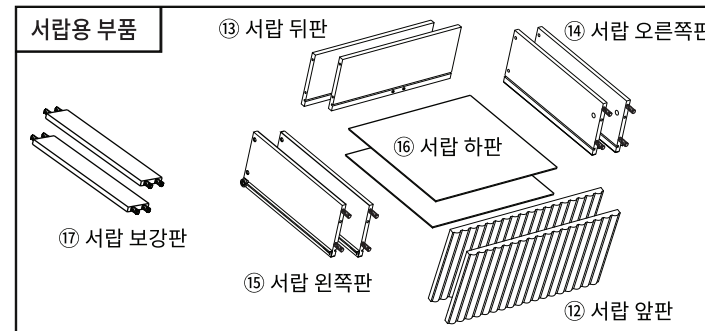
⑨ 선반



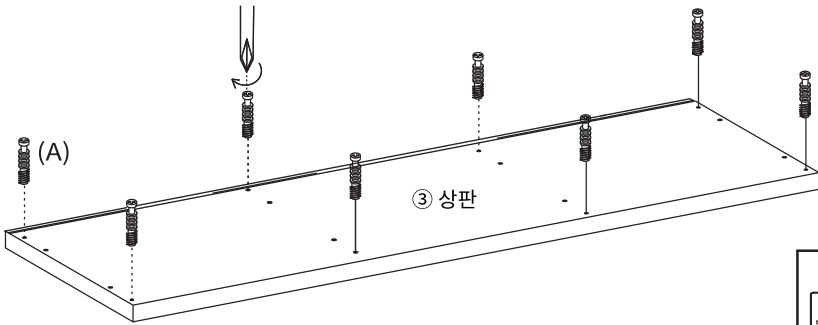
⑧ 뒤판 2



⑦ 뒤판 1



**STEP 1**



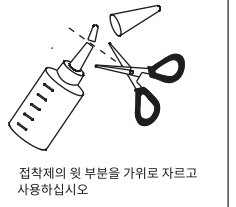
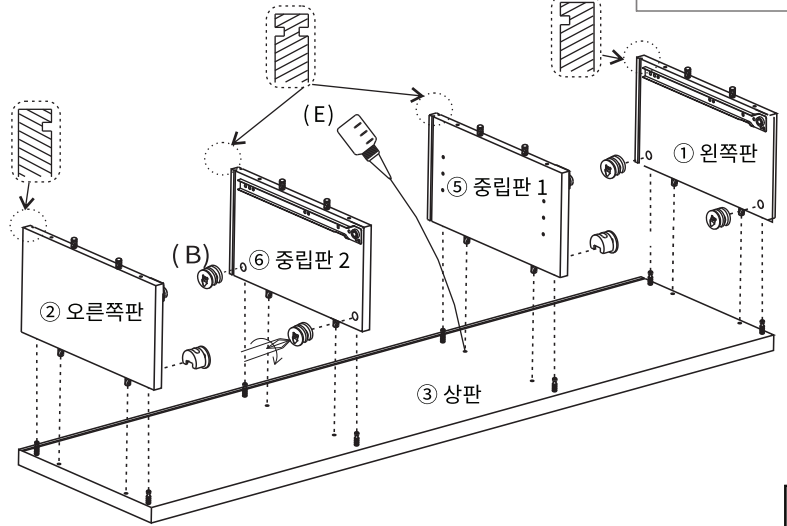
!!유로볼트 설치시 주의사항!!  
 이 유로볼트까지만  
 돌리실것을 주의해주세요  
 이 작업을 제대로 하지 않으면  
 조립 시 틀이 발생할 수 있습니다!!

(A) 유로볼트 x 8

**STEP 2**

※ 홀 가공 부분에 접착제를 도포해주세요.

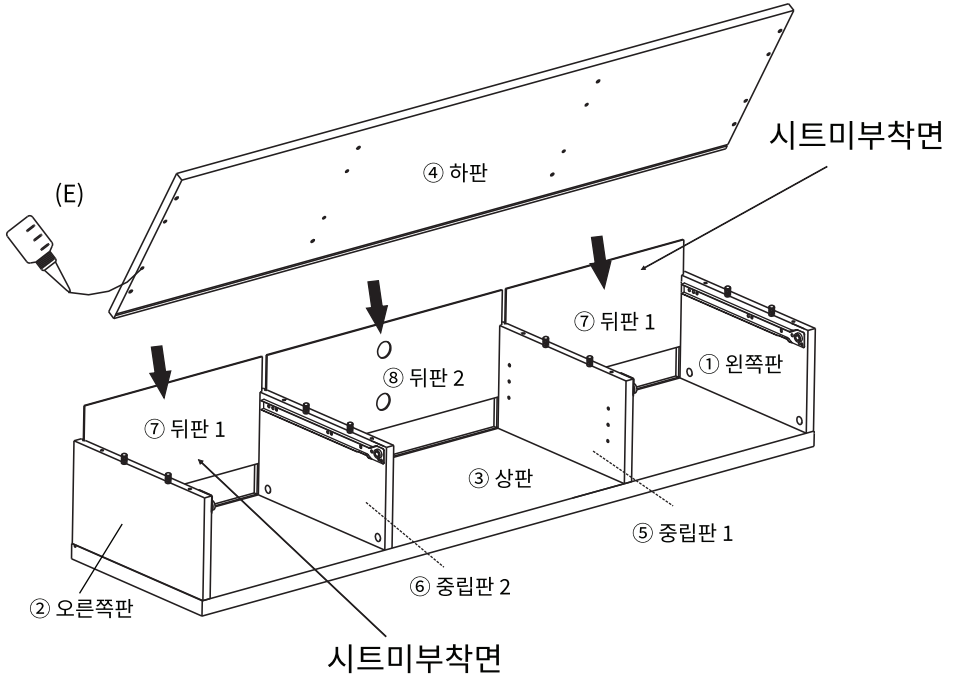
※나사부착  
 ●큰 드라이버를  
 사용해주세요.  
 ●플러스/마이너스 드라이버  
 모두 사용 가능합니다.  
 180도



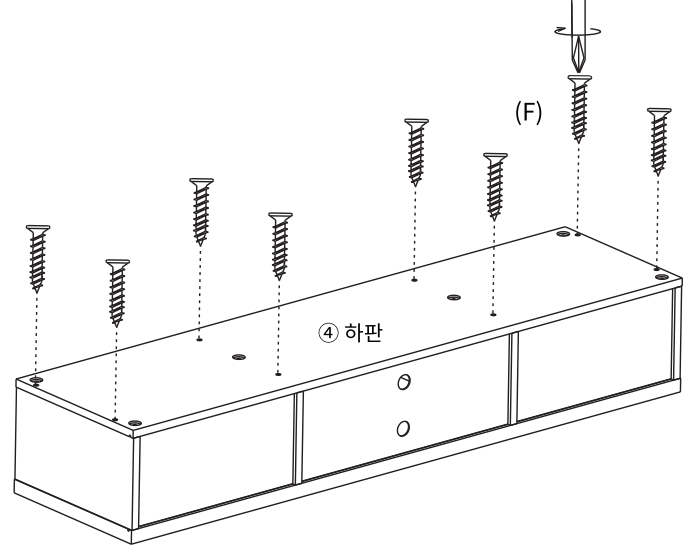
(B) 본체용 나사 x 8

**STEP 3**

※ 홀 가공 부분에 접착제를 도포해주세요.

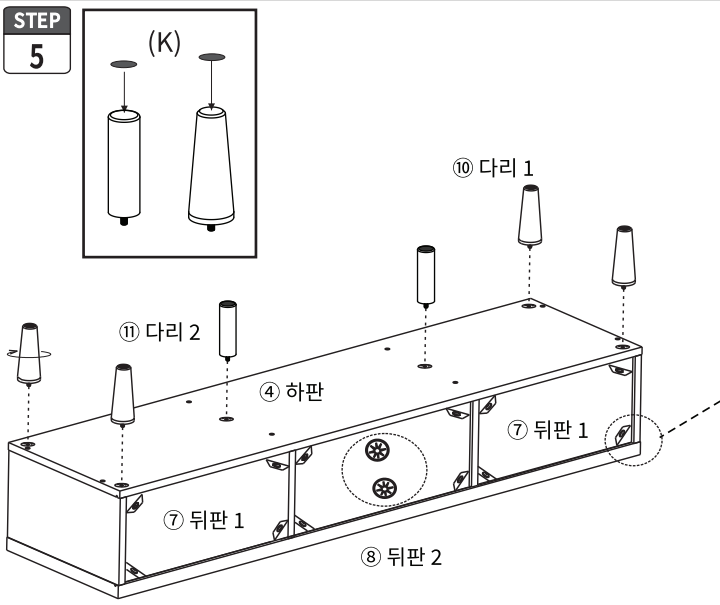


**STEP 4**



(F) 나사 x 8

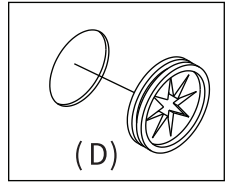
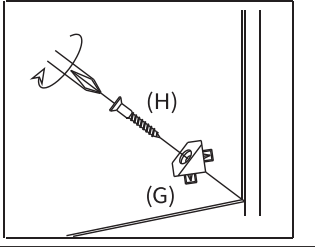
**STEP 5**



**후반 고정대 설치방법**

1. 뒷면에서 뒤판 모서리에 강하게 연결합니다. 뿔 부분이 완전히 보이지 않을 때까지 밀어넣습니다.
2. 나사가 가볍게 멈출 정도까지만 조여주세요.

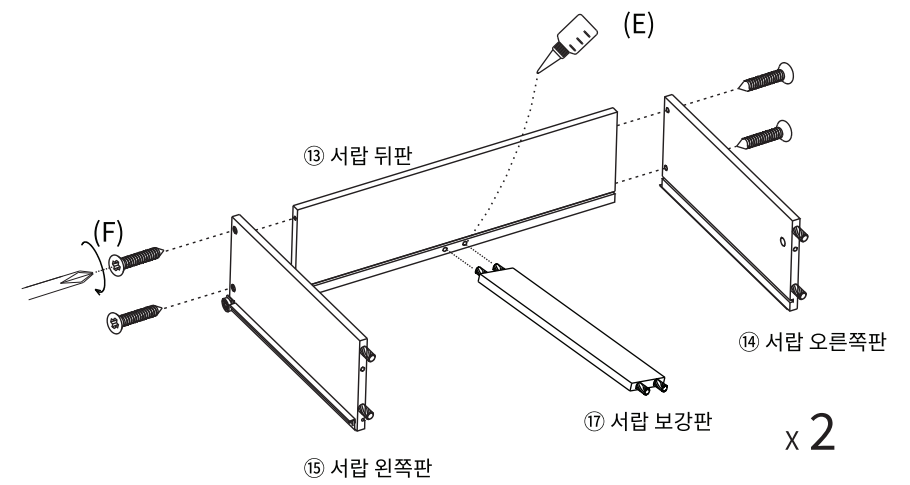
※ 나사를 너무 세게 조이지 마십시오. 나사를 너무 세게 조이면 나사가 헛돌 수 있습니다.



- (G) 후반고정대 x 12
- (D) 전선캡 x 2
- (H) 후반고정대 나사 x 12
- (K) 굽힘방지패드 x 6

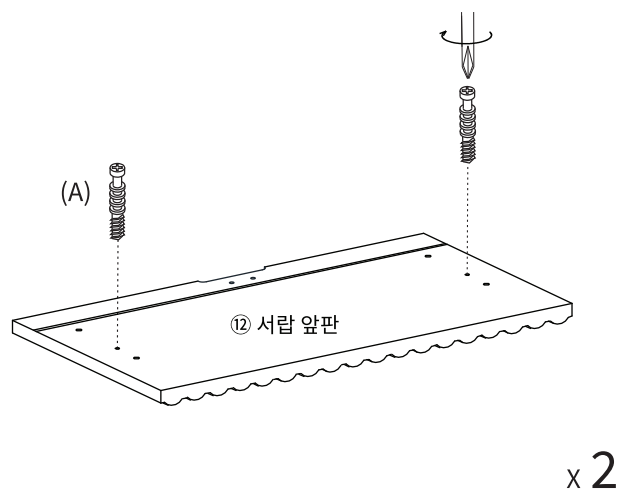
**STEP 6**

※ 홀 가공 부분에 접착제를 도포해주세요.



- (F) 나사 x 8

**STEP 7**



!!유로볼트 설치시 주의사항!!

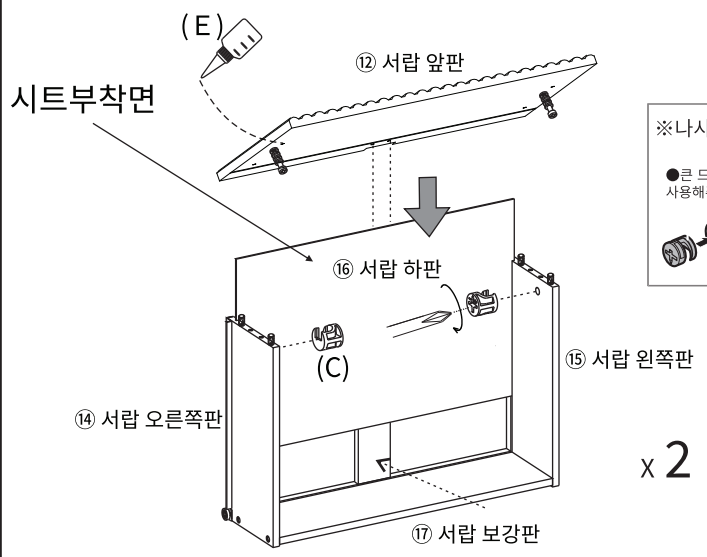
이유까지지만 볼트를 조여주세요.

이 작업을 제대로 하지 않으면 조립 시 틈이 발생할 수 있습니다!!

- (A) 유로볼트 x 4

**STEP 8**

※ 홀 가공 부분에 접착제를 도포해주세요.



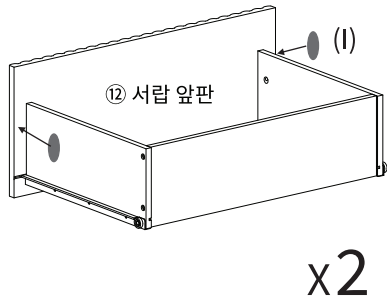
**※나사부착**

- 큰 드라이버를 사용해주세요.
- 플러스/마이너스 드라이버 모두 사용 가능합니다.

180도

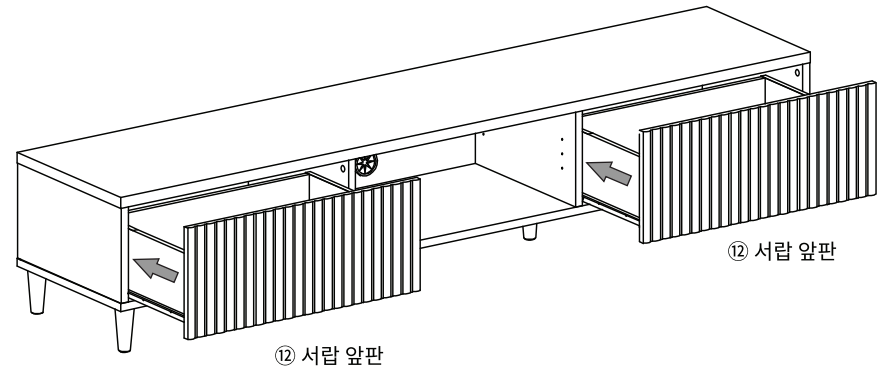
- (C) 서랍용 나사 x 4

STEP  
9

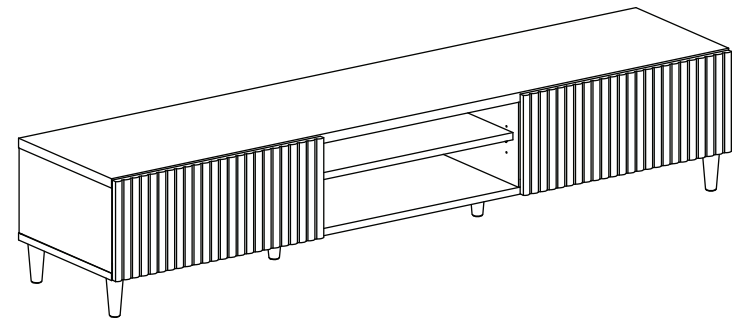
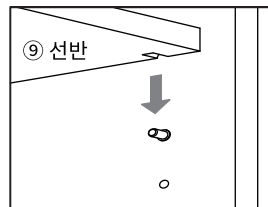
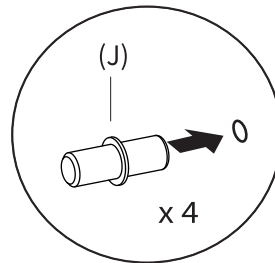
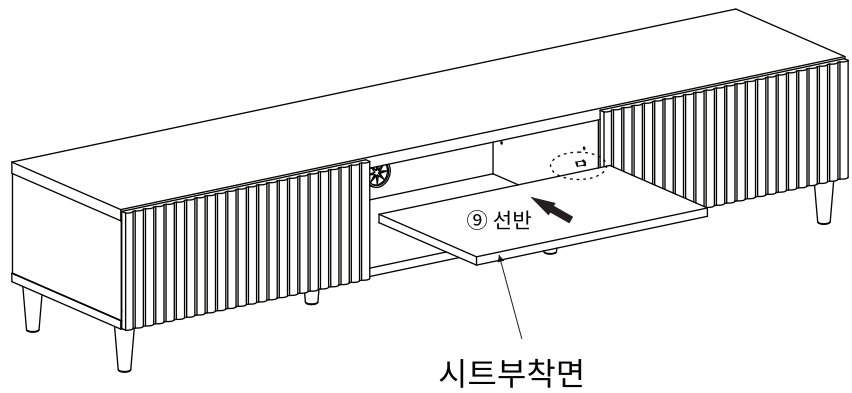


● (I) 충격방지패드 x 4

STEP  
10



STEP  
11



🔩 (J) 선반 고정대 x 4