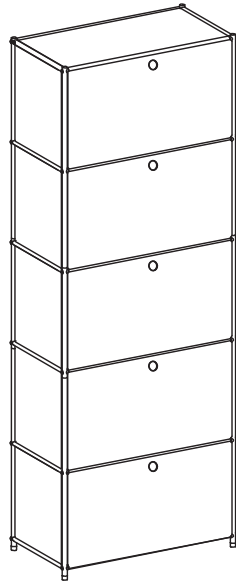


조립설명서

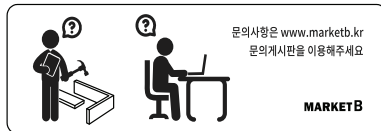
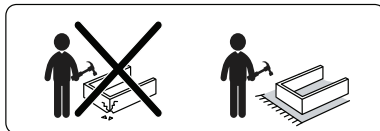
SIMPLIE

5단 수납장 BC101



[취급주의]

- 가구사용시 인위적으로 휘발성있는 물질을 흘렸을 경우 가구표면의 손상이 발생하오니 주의하세요.
- 무리한 힘이나 충격을 가하지 마시고 수평을 유지하여 사용하세요.
- 직사광선이나 강한열 혹은 촉한을 피해주세요.
- 이동시 끌지마시고 들어서 이동하여 주세요.
- 테이프나 접착용품은 제품에 훼손을 일으킬수 있으니 주의하세요.
- 교환/취소/반품/환불 관련사항은 사이트 참조바랍니다.



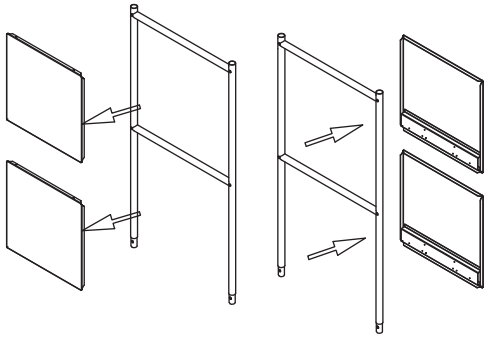
TIP

조립전 부품의 이상유무를 반드시 확인해주세요.

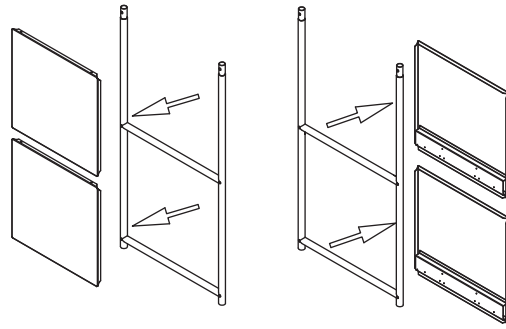
	부품명	수량		부품명	수량
	(A) 캡	24		(H) 왼쪽 힌지	5
	(B) 나사 1 (M6x45mm)	24		(I) 오른쪽 힌지	5
	(C) 육각렌치	1		(J) 나사 4 (M4x12mm)	12
	(D) 나사 2 (M4x8mm)	20		(K) 앵커볼트	2
	(E) 나사 3 (M5x14mm)	40		(L) 벽고정용 브라켓	2
	(F) 힌지 부품	40		(M) 벽고정용 나사 (ø5x40mm)	2
	(G) 바닥패드	4			

	부품명	수량
	1A: 상단 왼쪽,오른쪽 프레임/패널	2
	2A: 하단 왼쪽, 오른쪽 프레임/패널	2
	3A: 중앙 왼쪽, 오른쪽 프레임/패널	2
	3. 가로 프레임	12
	4. 패널	11
	5. 문	5

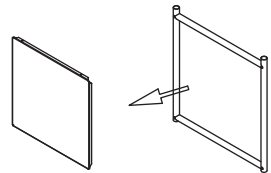
1 ※ 조립 전 프레임과 패널을 분리해 주세요.



1A 상단 왼쪽, 오른쪽 프레임/패널

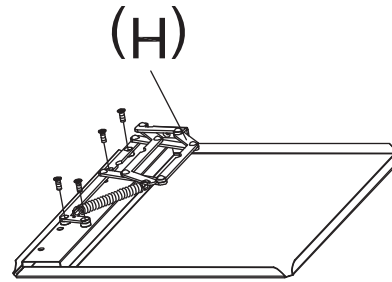


2A 하단 왼쪽, 오른쪽 프레임/패널

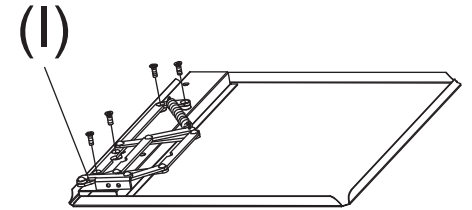


3A 중앙 왼쪽, 오른쪽 프레임/패널

2 각 패널에 힌지를 조립해 주세요.

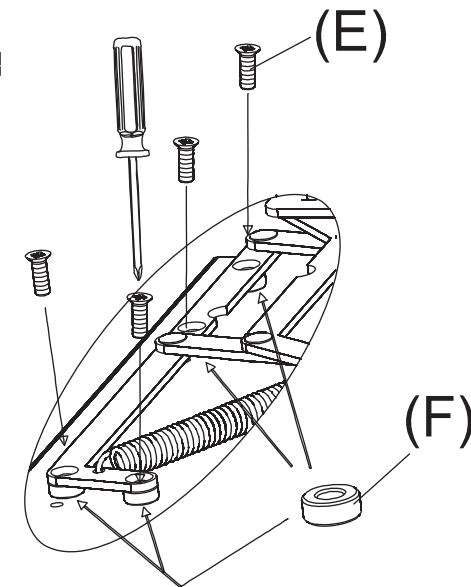


	(E) x 4
	(F) x 4

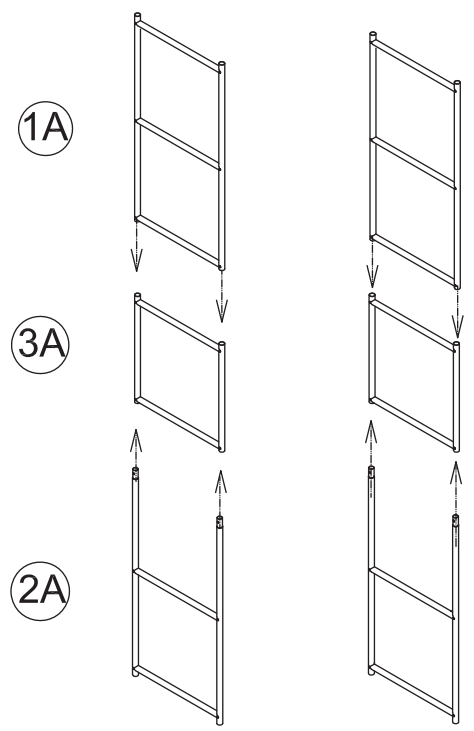


	(E) x 4
	(F) x 4

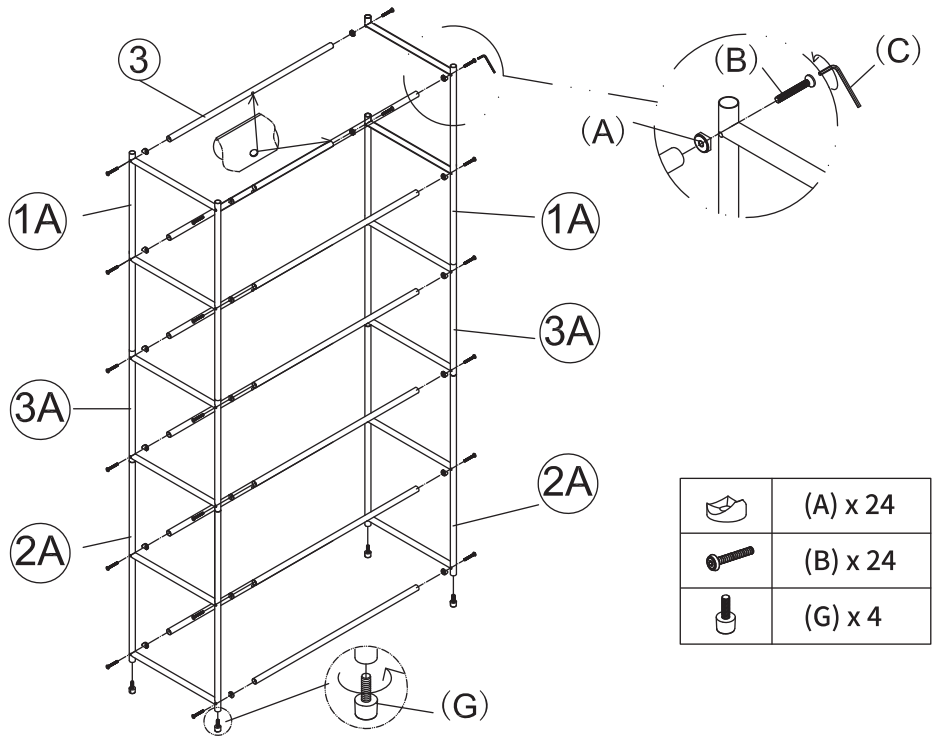
힌지 조립방법



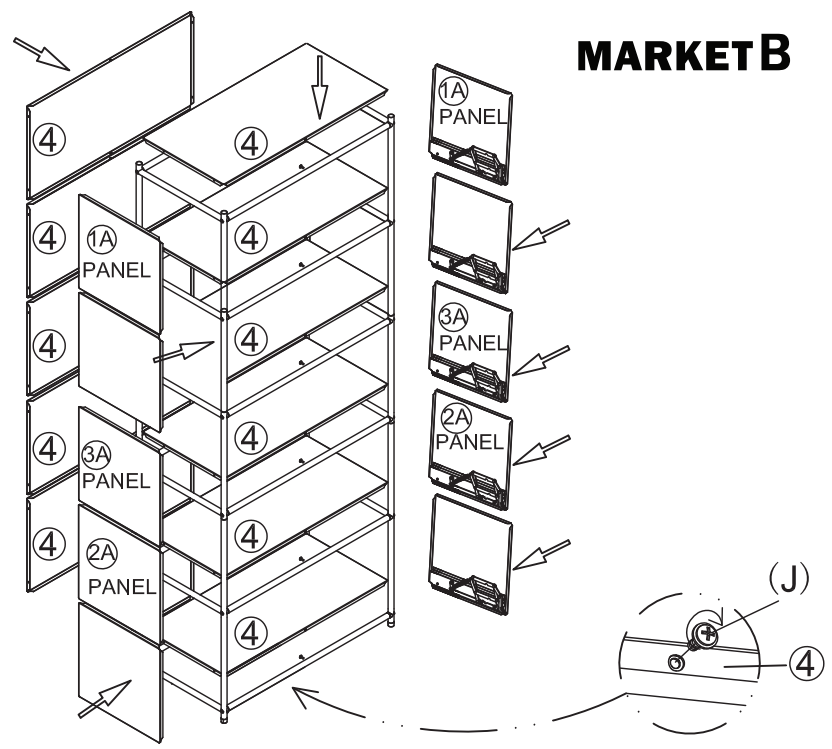
3



4



5

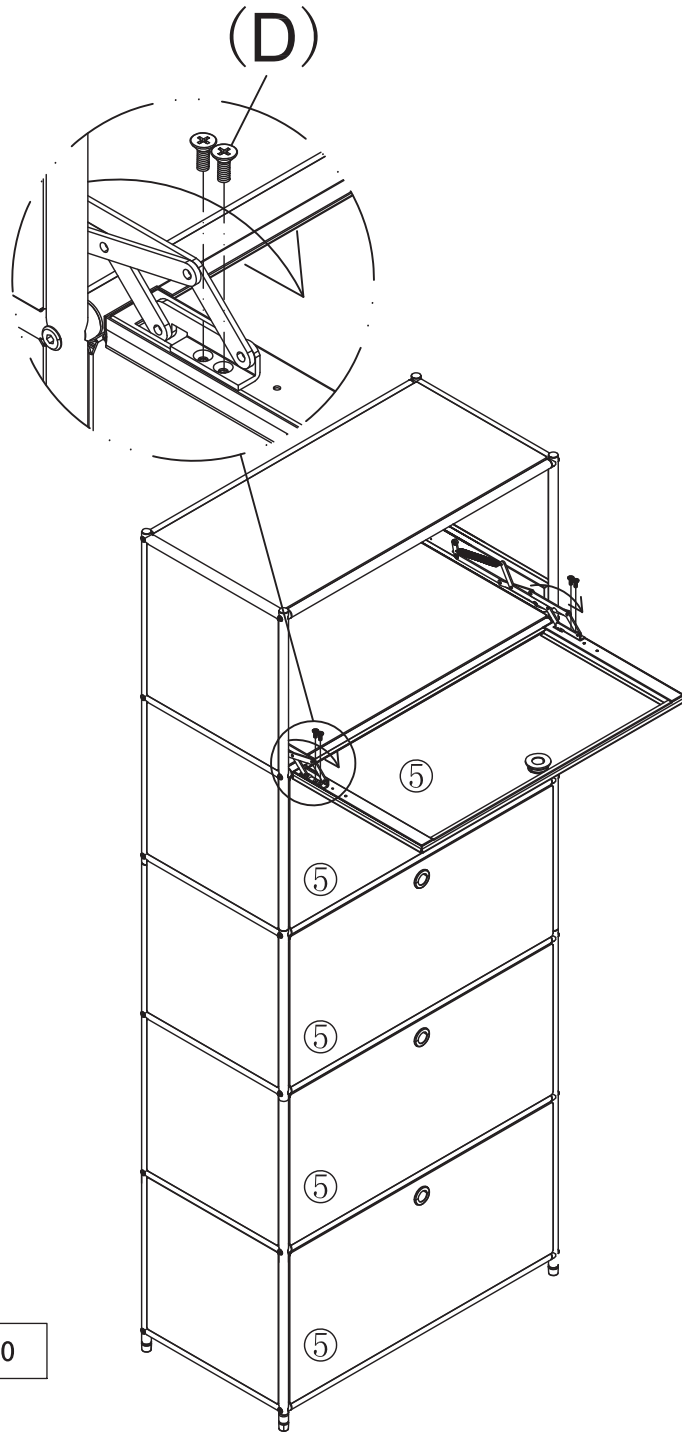


조립순서

4 패널 => J 나사 4 => 1A 상단 왼쪽, 오른쪽 패널 => 2A 하단 왼쪽, 오른쪽 패널 => 3A: 중앙 왼쪽, 오른쪽 패널

	(J) x 12
--	----------

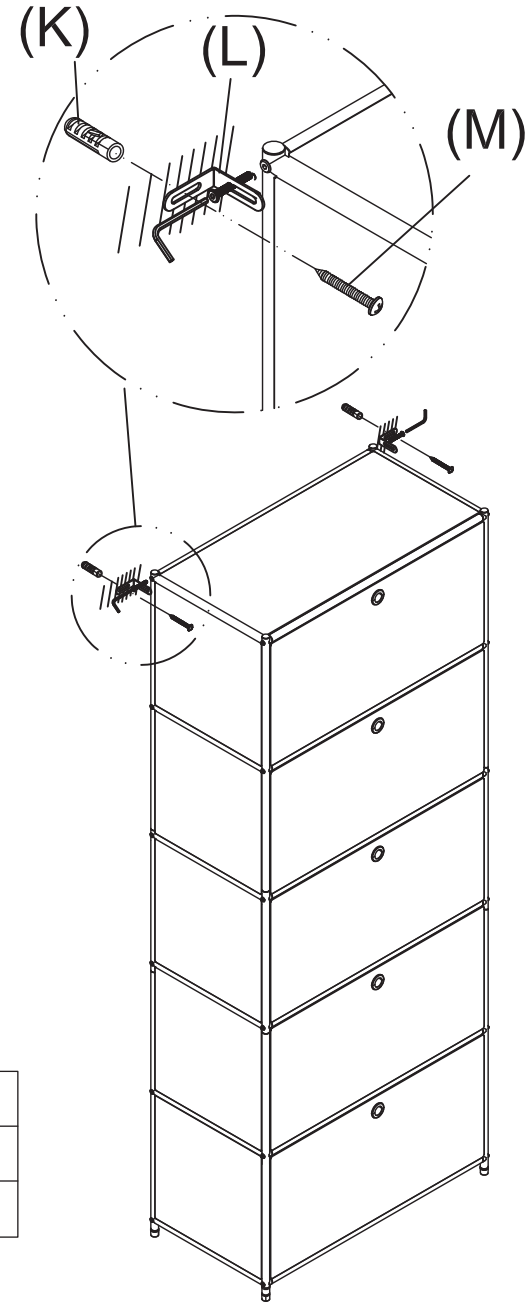
6






(D) x 20

7

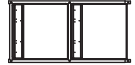

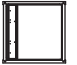








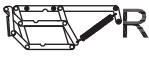




※ 동봉된 브라켓을 사용하여 벽에 제품을 고정 후 사용해주세요.





	(K) x 2
	(L) x 2
	(M) x 2

SIMPLIE 5단 수납장 BC101 포장구성




(3-1)

	①A	2
	②A	2
	③A	2
	(A)	24
	(B)M6x45	24
	(C)	1
	(D)M4x8	20
	(E)M5X14	40
	(F)	40
	(G)	4
	(H)	5
	(I)	5
	(J)M4x12	12
	(K)	2
	(L)	2
	(M)Ø5x40	2

(3-2)

	④	4
	⑤	4

(3-3)

	③	12
	④	7
	⑤	1