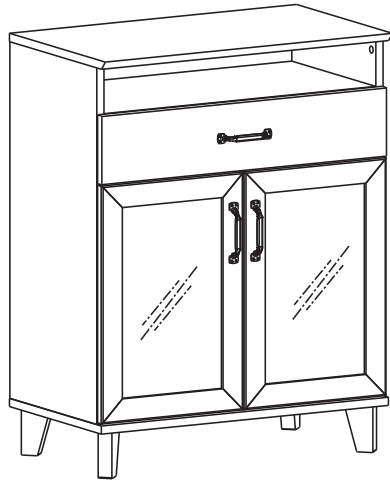


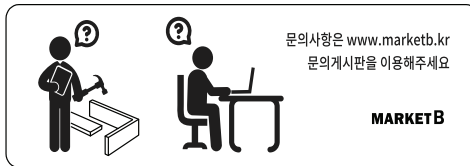
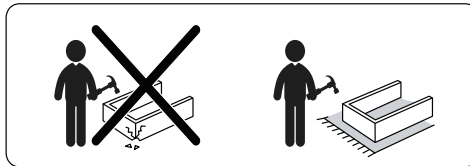
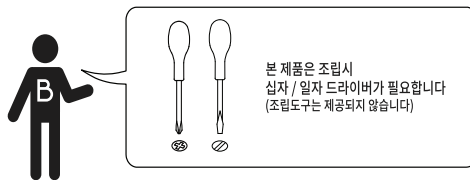
# MARKET B

## PEMBA 2문1서랍 수납장 RVM9070LC



### [취급주의]

- 가구사용시 인위적으로 휘발성있는 물질을 흘렸을 경우 가구표면의 손상이 발생하오니 주의하세요.
- 무리한 힘이나 충격을 가하지 마시고 수평을 유지하여 사용하세요.
- 직사광선이나 강한열 혹은 혹한을 피해주세요.
- 이동시 끌지마시고 들어서 이동하여 주세요.
- 테이프나 접착용품은 제품에 훼손을 일으킬수 있으니 주의하세요.
- 교환/취소/반품/환불 관련사항은 사이트 참조바랍니다.

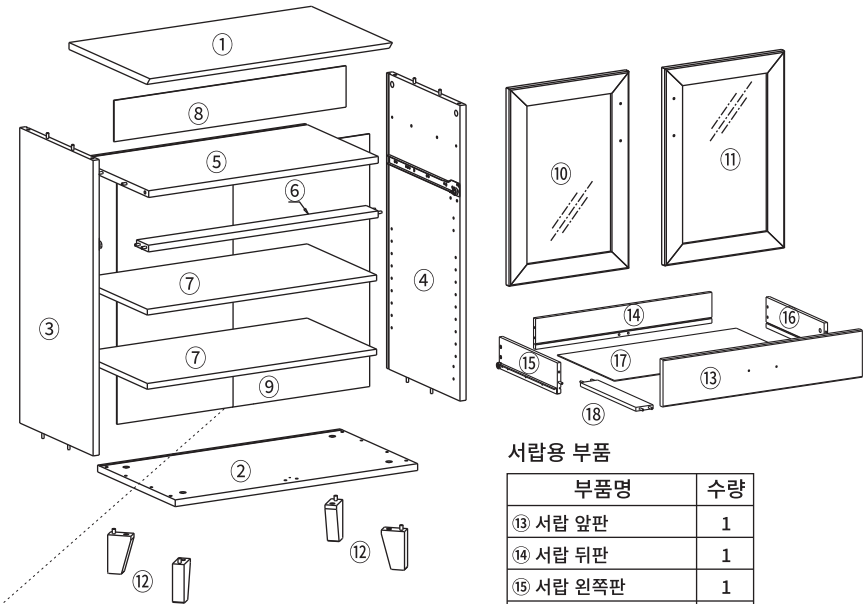


TIP 조립전 부품의 이상유무를 반드시 확인해주세요.

	부품명	수량		부품명	수량
	(A) 유로볼트	10		(K) 나사 1	8
	(B) 본체용 나사	8		(L) 육각렌치	1
	(C) 서랍용 나사	2		(M) 나사2	4
	(D) 캡	4		(N) 경첩(슬라이드 힌지)	4
	(E) 본드	1		(O) 벽고정장치	2
	(F) 손잡이 나사 2개	3		(P) 전용나사(벽)	2
	(G) 스토퍼 나사 1개	1		(Q) 전용나사(본체)	4
	(H) 후반고정대	8		(R) 굽힘방지패드	4
	(I) 후반고정대 나사	8		(S) 나사스티커	4
	(J) 충격방지패드	4		(T) 선반 고정대	8

### 본체용 부품

부품명	수량
① 상판	1
② 하판	1
③ 왼쪽판	1
④ 오른쪽판	1
⑤ 중간판	1
⑥ 보강판	1
⑦ 선반	2
⑧ 뒤판1	1
⑨ 뒤판2	1
⑩ 문 1	1
⑪ 문 2	1
⑫ 다리	4



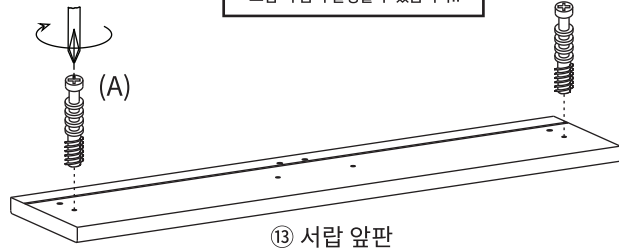
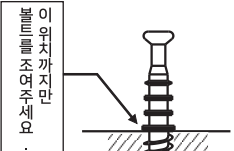
### 서랍용 부품

부품명	수량
⑬ 서랍 앞판	1
⑭ 서랍 뒤판	1
⑮ 서랍 왼쪽판	1
⑯ 서랍 오른쪽판	1
⑰ 서랍 하판	1
⑱ 서랍 보강판	1

⑨번 뒤판2 중앙의 테이프를 제거하면 조립이 불가합니다. 조립시 주의바랍니다.

**STEP 1**

!! 유로볼트 설치시 주의사항 !!

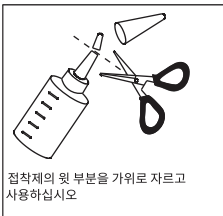


13 서랍 앞판

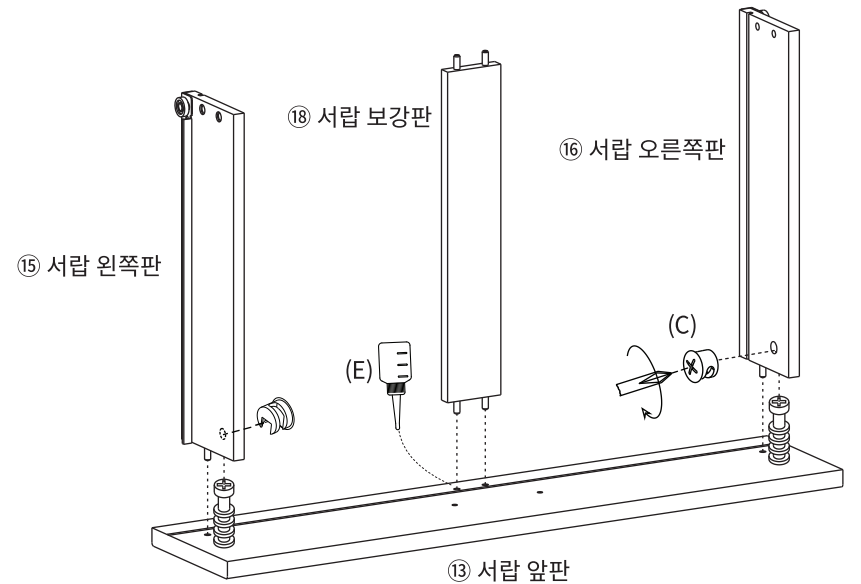
**STEP 2**

※ 홀 가공 부분에 접착제를 도포해주세요.

※나사부착



접착제의 뒷 부분을 가위로 자르고 사용하십시오



15 서랍 왼쪽판

18 서랍 보강판

16 서랍 오른쪽판

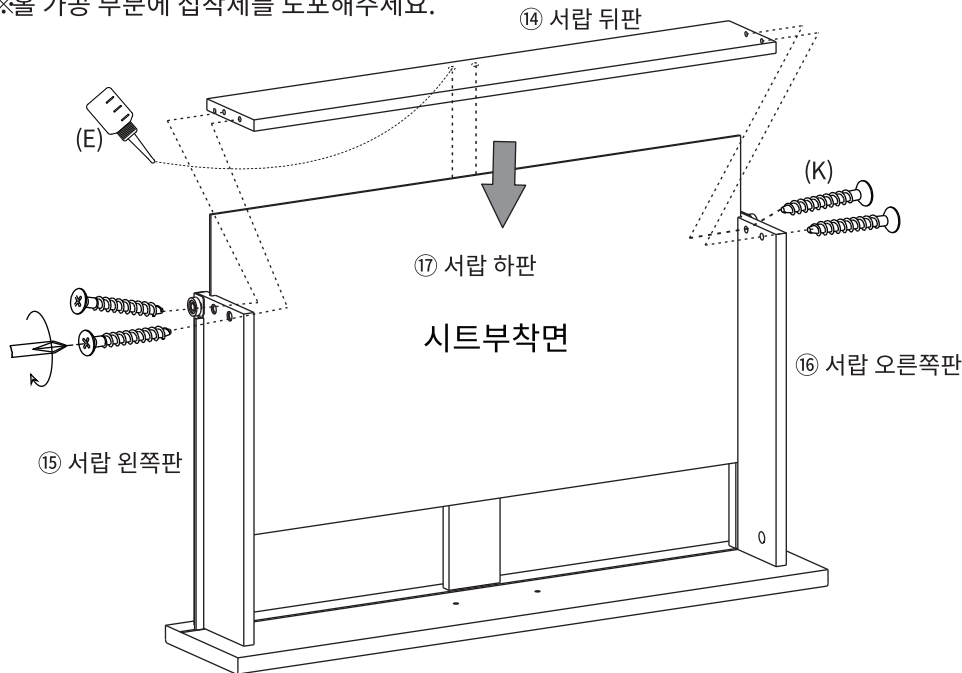
13 서랍 앞판

(A) 유로볼트 x 2

(C) 서랍용 나사 x 2

**STEP 3**

※홀 가공 부분에 접착제를 도포해주세요.



14 서랍 뒷판

17 서랍 하판

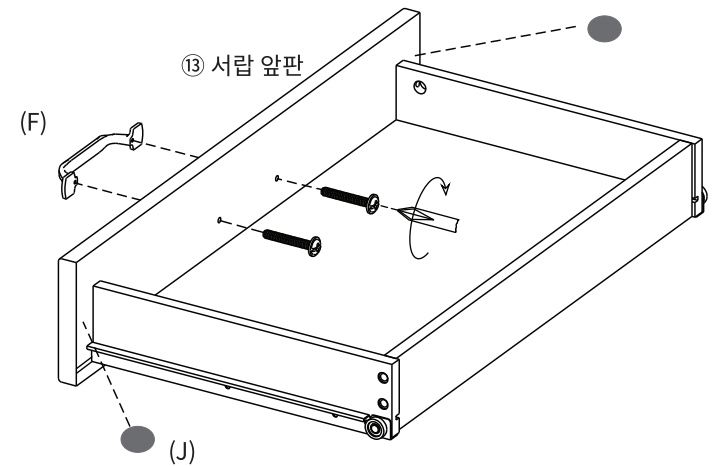
시트부착면

16 서랍 오른쪽판

15 서랍 왼쪽판

(K) 나사 1 x 4

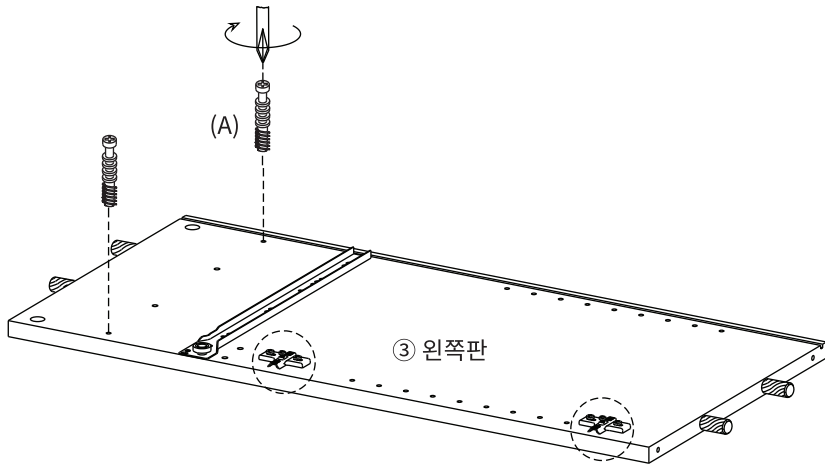
**STEP 4**



(J) 충격방지패드 x 2

(F) 손잡이 나사 2개 x 1

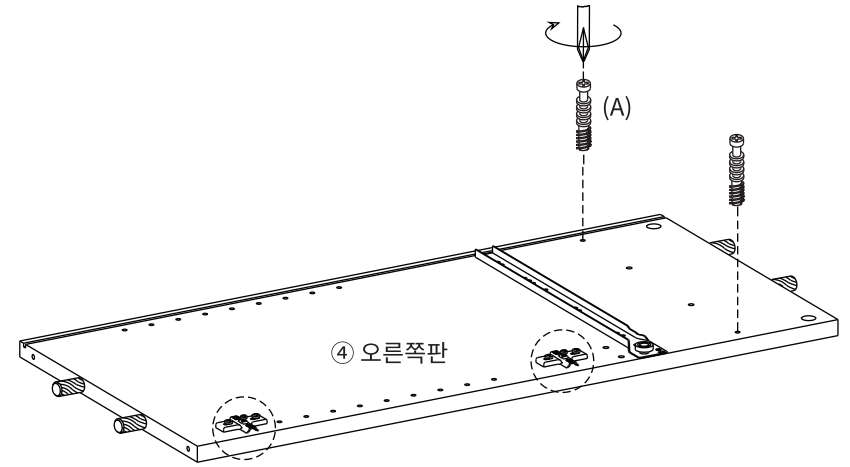
STEP 5



!! 유로볼트 설치시 주의사항 !!

이 암까지지만 볼트를 조여주세요.

이 작업을 제대로 하지 않으면 조립 시 틈이 발생할 수 있습니다!!



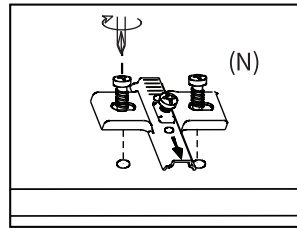
- (A) 유로볼트 x 4
- (N) 경첩(슬라이드 힌지)(본체쪽) x 4

《 주의사항 》  
나사를 풀어주세요.

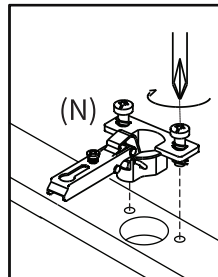
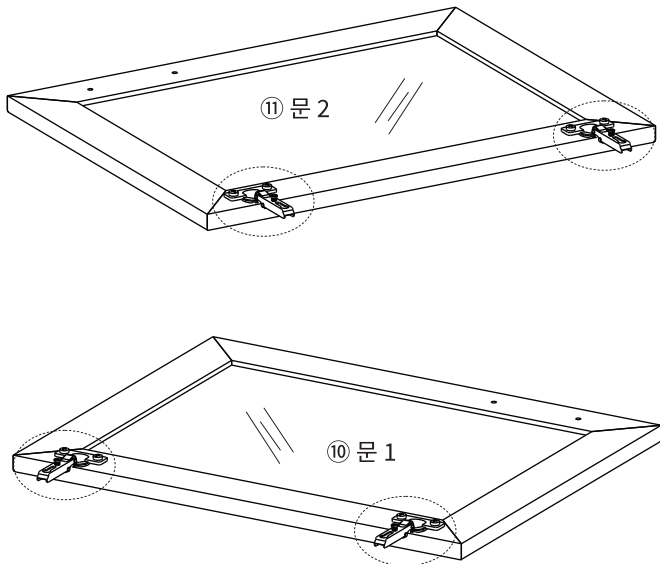
본체측 부착부품  
문측 부착부품

(N)

※ 나사를 풀어 분리하여 설치해주세요.

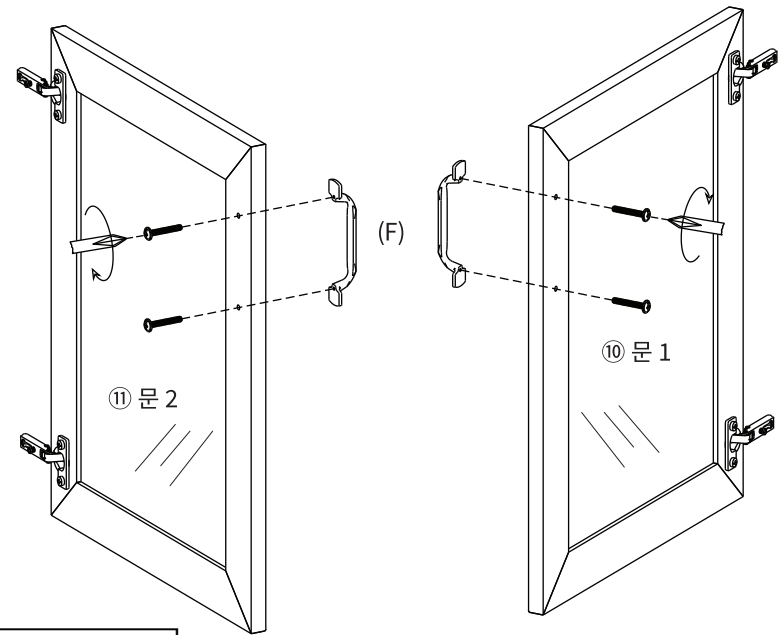


STEP 6



- (N) 경첩(슬라이드 힌지)(문쪽) x 4

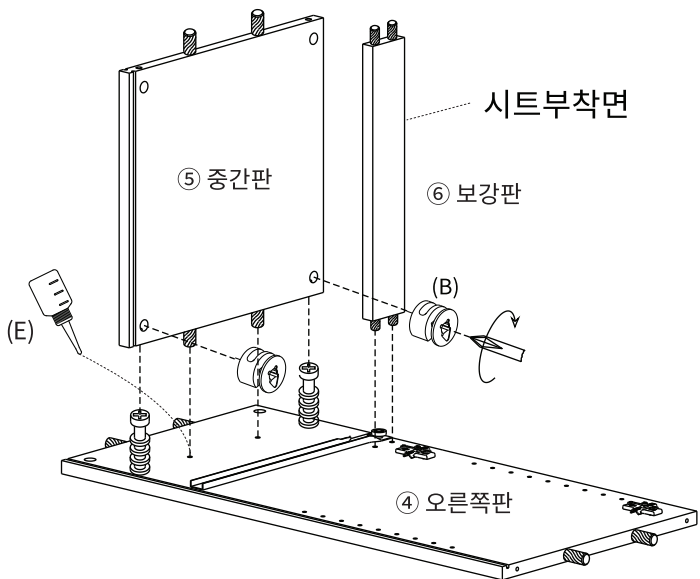
STEP 7



- (F) 손잡이 나사 2개 x 2

STEP  
8

※ 홀 가공 부분에 접착제를 도포해주세요.



※나사부착

●큰 드라이버를  
사용해주세요.



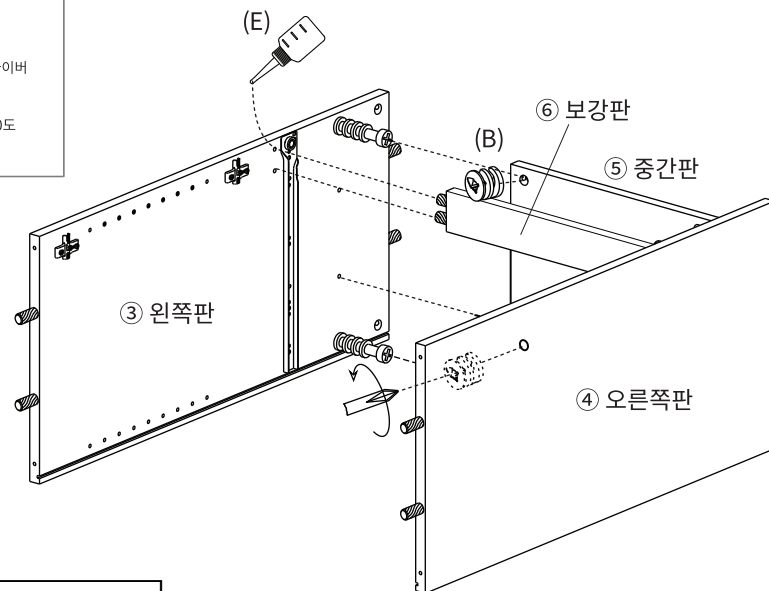
●플러스/마이너스 드라이버  
모두 사용 가능합니다.



180도

STEP  
9

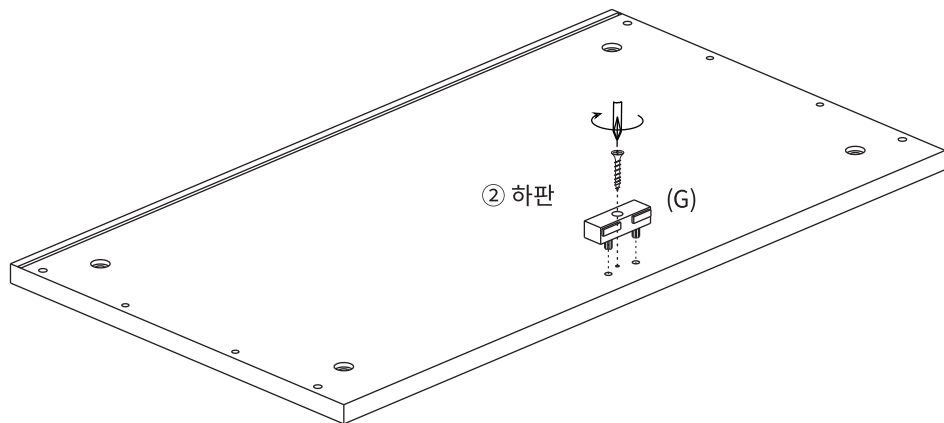
※ 홀 가공 부분에 접착제를 도포해주세요.



(B) 본체용 나사 x 2

(B) 본체용 나사 x 2

STEP  
10

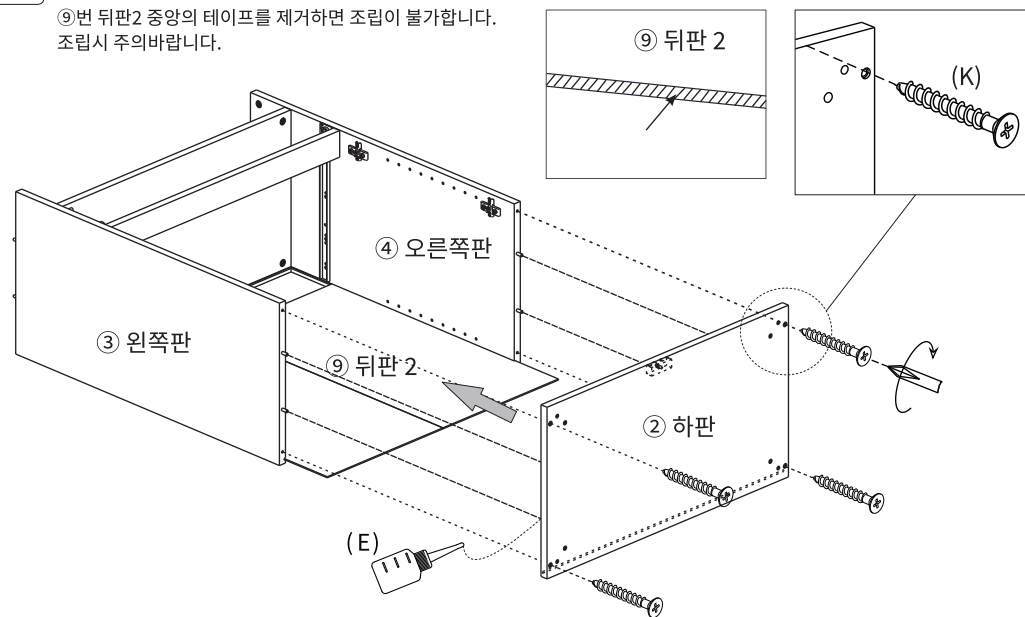


(G) 스토퍼  
나사 1개 x 1

STEP  
11

※ 홀 가공 부분에 접착제를 도포해주세요.

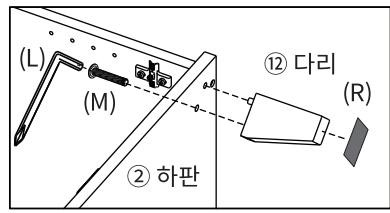
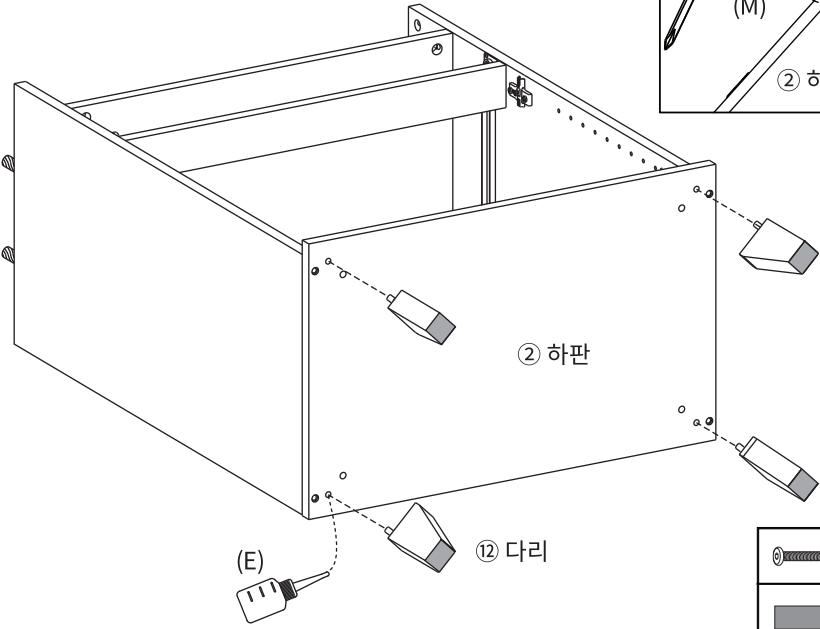
⑨번 뒤판2 중앙의 테이프를 제거하면 조립이 불가능합니다.  
조립시 주의바랍니다.



(K) 나사 1 x 4

STEP 12

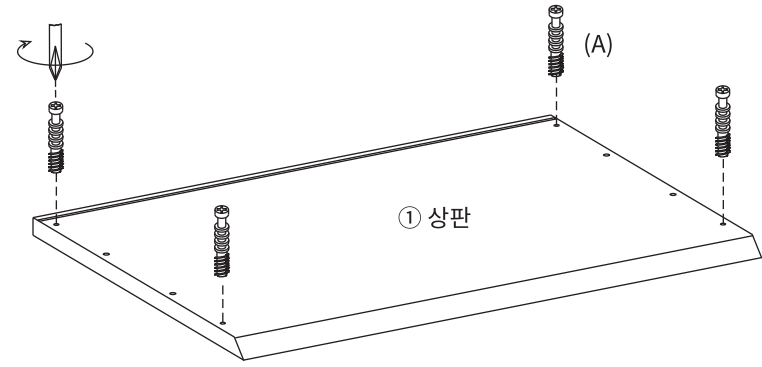
※ 홀 가공 부분에 접착제를 도포해주세요.



(M) 나사2 x 4

(R) 굽힘방지패드 x 4

STEP 13



!! 유로볼트 설치시 주의사항 !!

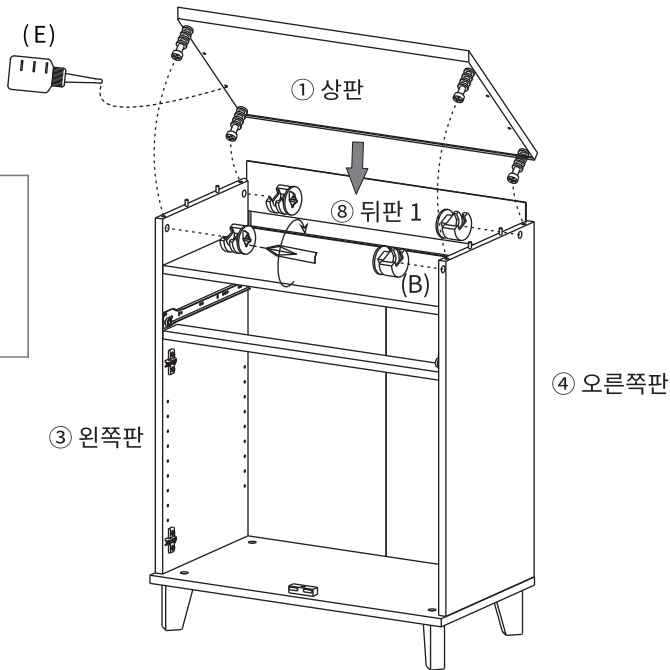
이 방향까지만  
회전시켜주세요

이 작업을 제대로 하지 않으면  
조립 시 틀어 발생할 수 있습니다!!

(A) 유로볼트 x 4

STEP 14

※ 홀 가공 부분에 접착제를 도포해주세요.



※나사부착

● 큰 드라이버를  
사용해주세요.

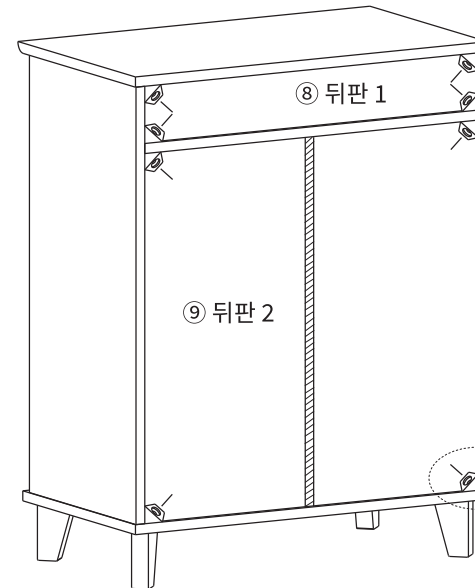
● 플러스/마이너스 드라이버  
모두 사용 가능합니다.



180도

(B) 본체용 나사 x 4

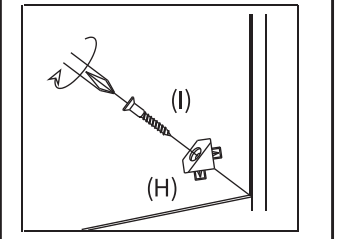
STEP 15



후반 고정대 설치방법

1. 뒷면에서 뒤판 모서리에 강하게 연결합니다.  
뿔 부분이 완전히 보이지 않을 때까지 밀어넣습니다.
2. 나사가 가깝게 멈출 정도까지만 조여주세요.

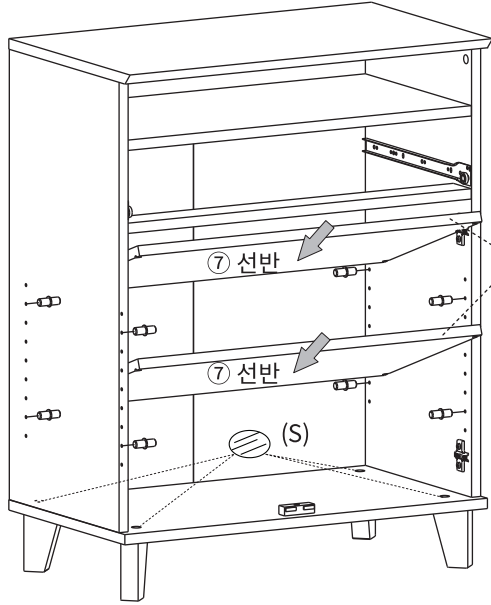
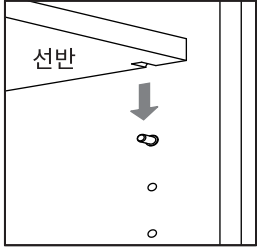
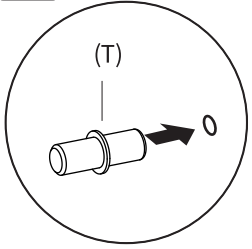
※ 나사를 너무 세게 조이지 마십시오.  
나사를 너무 세게 조이면 나사가 헛돌 수  
있습니다.



(H) 후반고정대 x 8

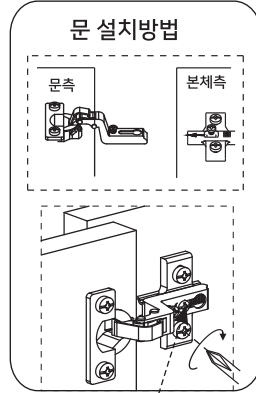
(I) 후반고정대 나사 x 8

STEP  
16

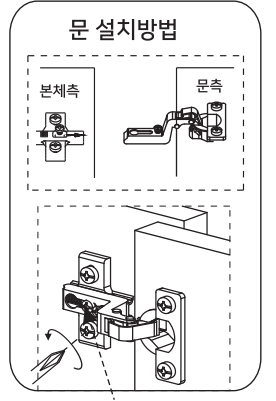
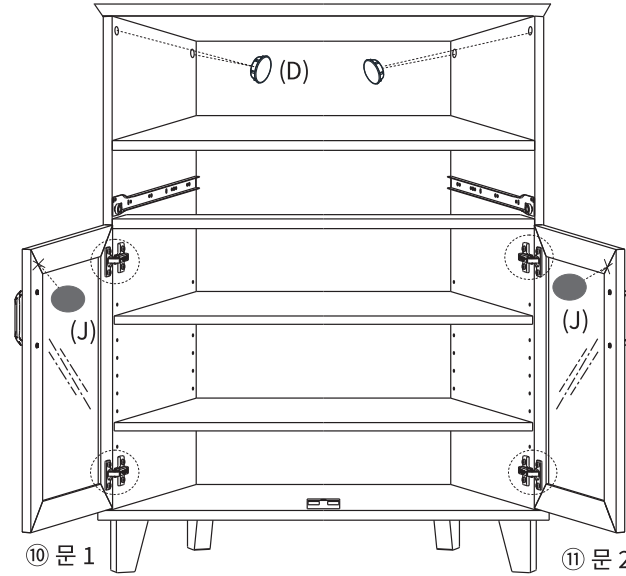


- (S) 나사스티커 x 4
- (T) 선반 고정대 x 8

STEP  
17



나사를 조여주세요.

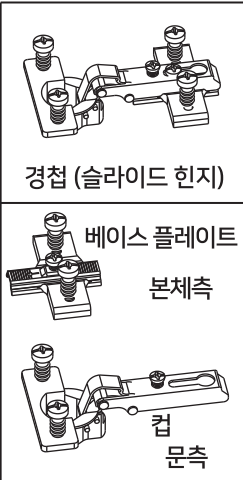


나사를 조여주세요.

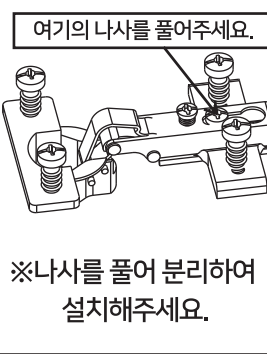
- (D) 캡 x 4
- (J) 충격방지패드 x 2

### 경첩의 부착방법과 조정방법

#### <<경첩의 명칭>>

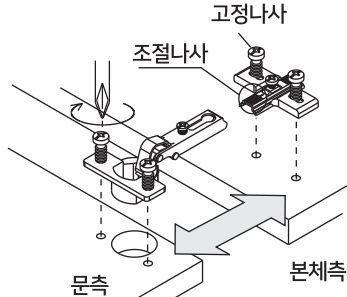


#### <<주의사항>>



#### <<설치방법>>

컵을 문구멍에 끼웁니다.  
베이스 플레이트는 본체 측면에 달아주세요.  
설치시 방향에 주의하십시오 (오른쪽 그림참고)  
위그림과 같이 맞추어 연결합니다.



#### <<본체측 장착주의>>

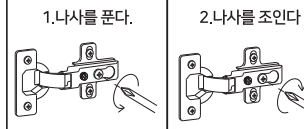


#### <<문 조정방법>>

문이 잘 닫히지 않거나 문과 본체가 어긋나는 경우 아래 그림을 참고하여 경첩(슬라이드 힌지)를 조절하세요.

●문의 앞뒤 위치가 벗어나 개폐시 측판과 문이 서로 맞닿는 경우

나사 1을 시계반대방향으로 풀고 본체와 문의 앞뒤를 조절하여 부드럽게 열고 닫을 수 있는 위치에서 나사를 다시 조여주세요.



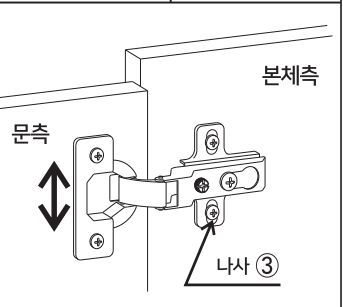
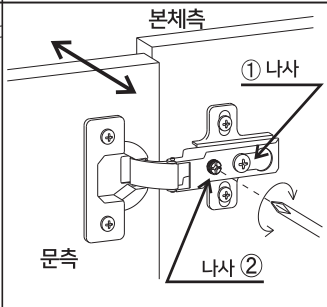
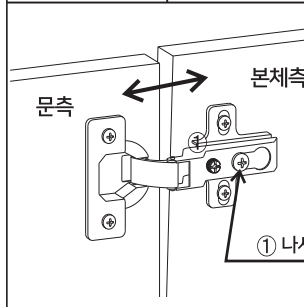
●문의 좌우가 어긋난 경우

나사1을 조금 풀고 나사 2를 왼쪽으로 돌리면 문은 바깥쪽으로 이동합니다. 나사를 오른쪽으로 돌리면 문이 안쪽으로 이동합니다.

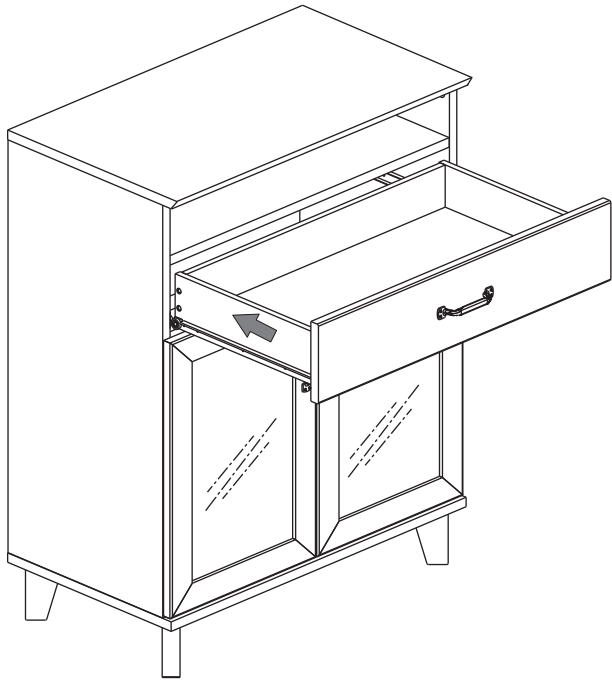


●문의 상하가 어긋난 경우 좌우의 문 높이가 상이한 경우

나사 3을 드라이버 등으로 시계반대방향으로 풀니다. 본체와 문의 위아래를 조절하여 부드럽게 열고 닫을 수 있는 위치에서 다시 나사를 조여주세요.

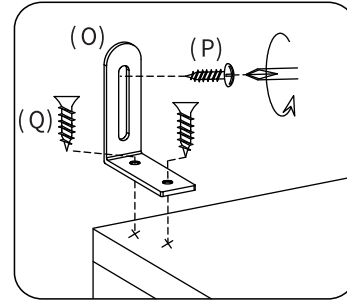


STEP  
18

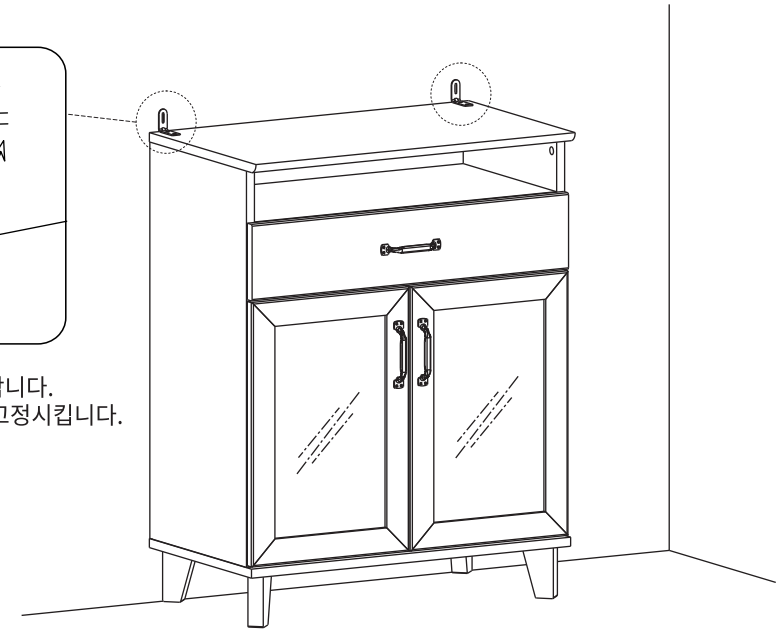





STEP  
19

벽고정장치의 설치방법



벽고정장치를 본체에 나사로 고정합니다.  
본체에 장착된 벽고정장치를 벽에 고정시킵니다.



- |                                                                                   |                  |
|-----------------------------------------------------------------------------------|------------------|
|  | (O) 벽고정장치 x 2    |
|  | (P) 전용나사(벽) x 2  |
|  | (Q) 전용나사(본체) x 4 |