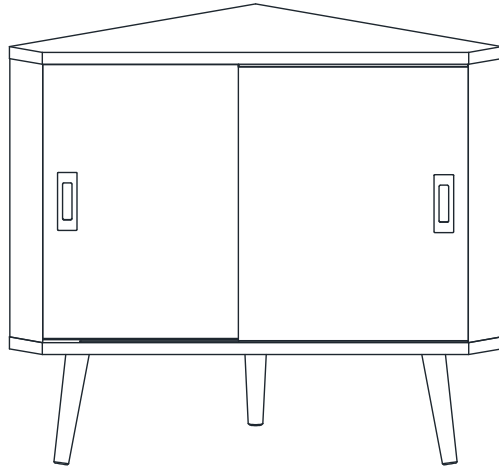


# MARKET B

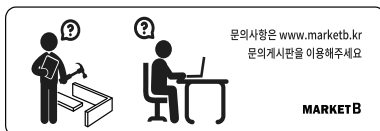
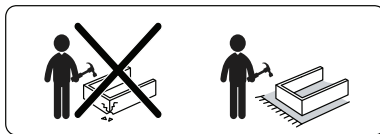
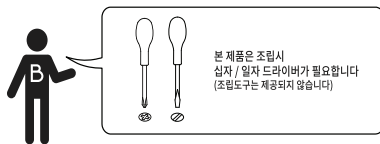
## SHOLID

### 코너수납장 2문 CAM7485



#### [취급주의]

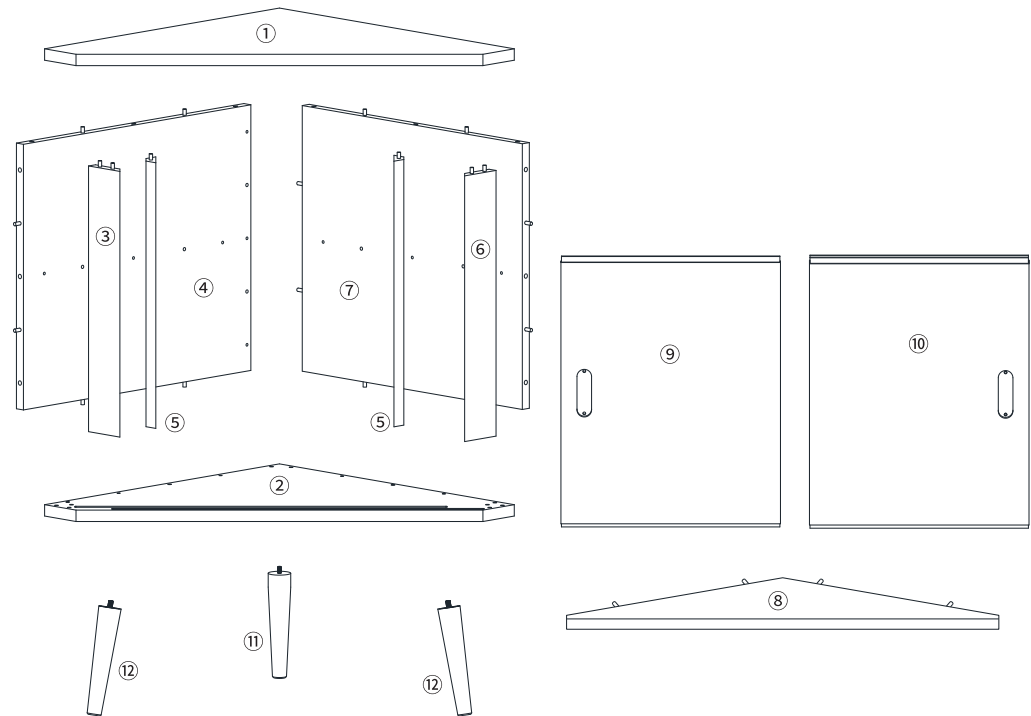
- 가구사용시 인위적으로 휘발성있는 물질을 흘렸을 경우 가구표면의 손상이 발생하오니 주의하세요.
- 무리한 힘이나 충격을 가하지 마시고 수평을 유지하여 사용하세요.
- 직사광선이나 강한열 혹은 촉한을 피해주세요.
- 이동시 끌지마시고 들어서 이동하여 주세요.
- 테이프나 접착용품은 제품에 훼손을 일으킬수 있으니 주의하세요.
- 교환/취소/반품/환불 관련사항은 사이트 참조바랍니다.



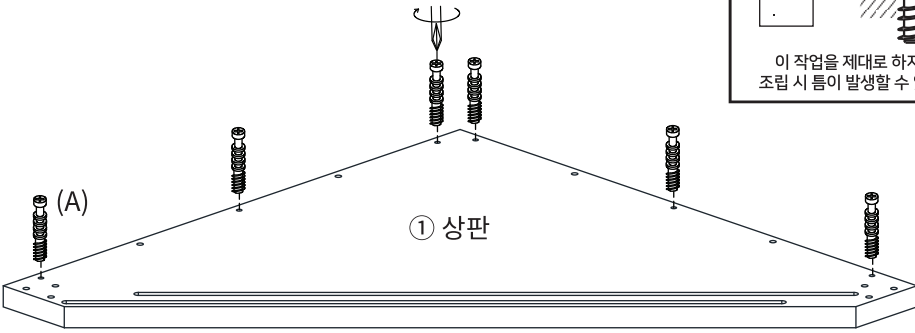
TIP 조립전 부품의 이상유무를 반드시 확인해주세요.

	부품명	수량		부품명	수량
	(A) 유로볼트	21		(H) 다리부품 (대) 나사 4개	2
	(B) 나사1	21		(I) 다리부품 (소) 나사 3개	1
	(C) 나사2	12		(J) 충격방지패드	4
	(D) 굵힘방지패드	3		(K) 캡	15
	(E) 본드	1		(L) 벽고정장치	2
	(F) 육각렌치	1		(M) 전용나사(벽)	2
	(G) 손잡이 나사 2개	2		(N) 전용나사 (본체)	4

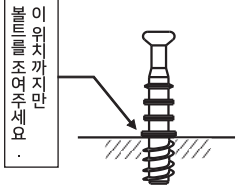
부품명	수량
① 상판	1
② 하판	1
③ 왼쪽판	1
④ 뒤판1	1
⑤ 중립판	2
⑥ 오른쪽판	1
⑦ 뒤판2	1
⑧ 중간판	1
⑨ 왼쪽문	1
⑩ 오른쪽문	1
⑪ 다리1	1
⑫ 다리2	2



STEP 01



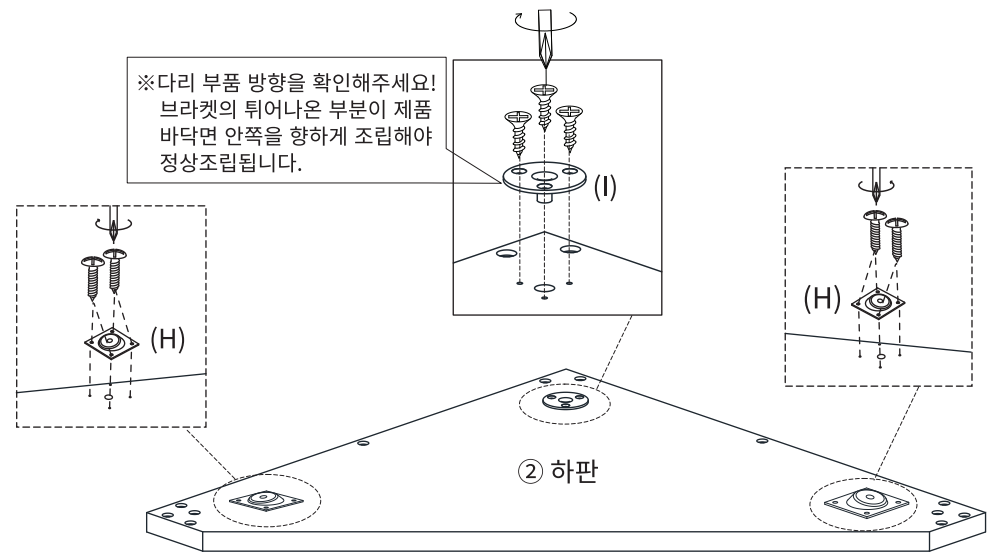
!! 유로볼트 설치시 주의사항 !!



이 위치까지만 볼트를 조여주세요.  
이 작업을 제대로 하지 않으면 조립 시 틈이 발생할 수 있습니다!!

(A) 유로볼트 x6

STEP 02

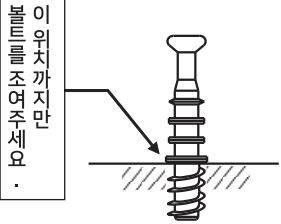


※다리 부품 방향을 확인해주세요!  
브라켓의 튀어나온 부분이 제품 바닥면 안쪽을 향하게 조립해야 정상조립됩니다.

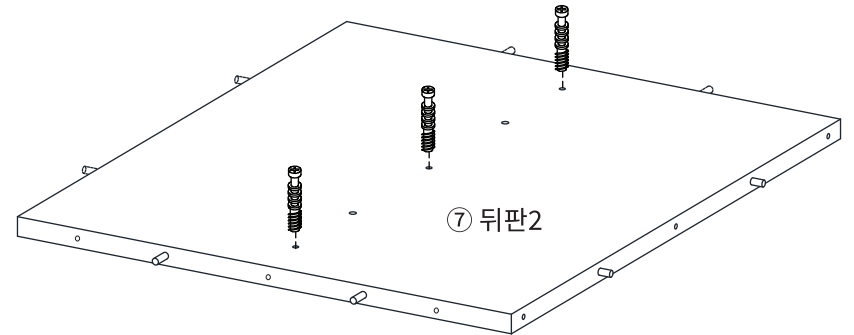
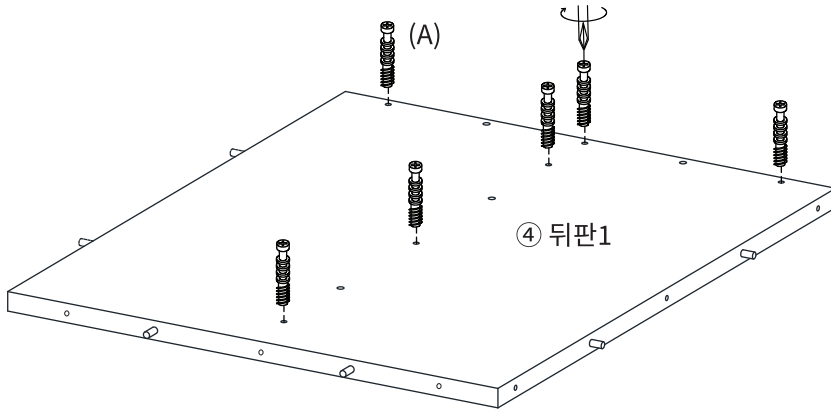
- (H) 다리부품 (대) x2  
나사 4개
- (I) 다리부품 (소) x1  
나사 3개

STEP 03

!! 유로볼트 설치시 주의사항 !!



이 위치까지만 볼트를 조여주세요.  
이 작업을 제대로 하지 않으면 조립 시 틈이 발생할 수 있습니다!!

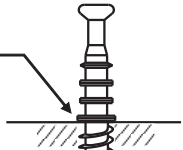


(A) 유로볼트 x9

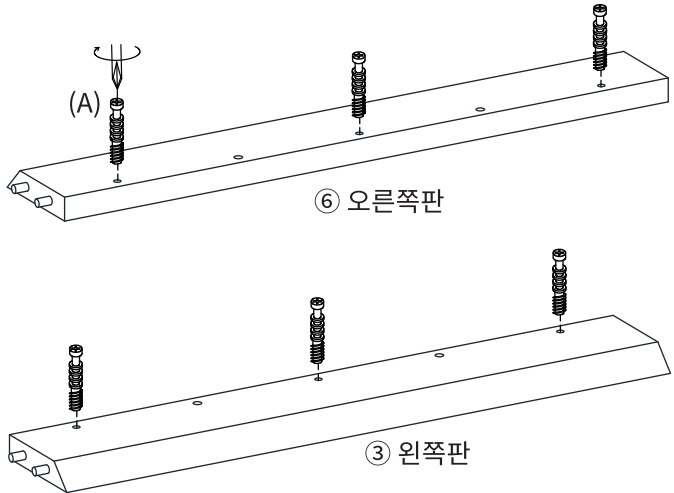
STEP 04

!! 유로볼트 설치시 주의사항!!

이 위치까지만  
회전시켜주세요



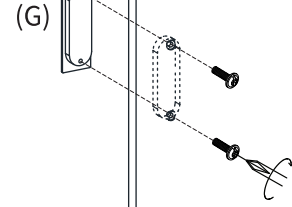
이 작업을 제대로 하지 않으면  
조립 시 틀이 발생할 수 있습니다!!



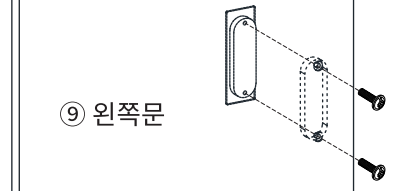
(A) 유로볼트 x6

STEP 05

⑩ 오른쪽문



⑨ 왼쪽문



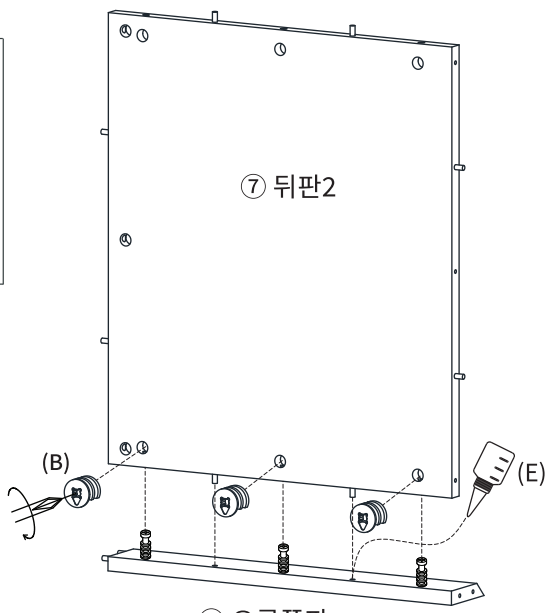
(G) 손잡이  
나사 2개 x2

STEP 06

※ 홀 가공 부분에 접착제를 도포해주세요.



접착제의 뒷 부분을 가위로 자르고  
사용하십시오



(B) 나사1 x3

⑥ 오른쪽판

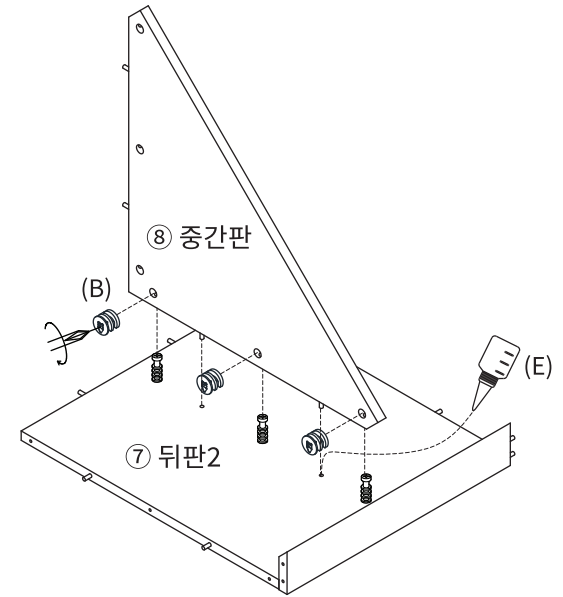
STEP 07

※ 홀 가공 부분에 접착제를 도포해주세요.

※나사 부착 방법

- 큰 드라이버를 사용해주세요.
- 플러스/마이너스 드라이버 모두 사용가능합니다.

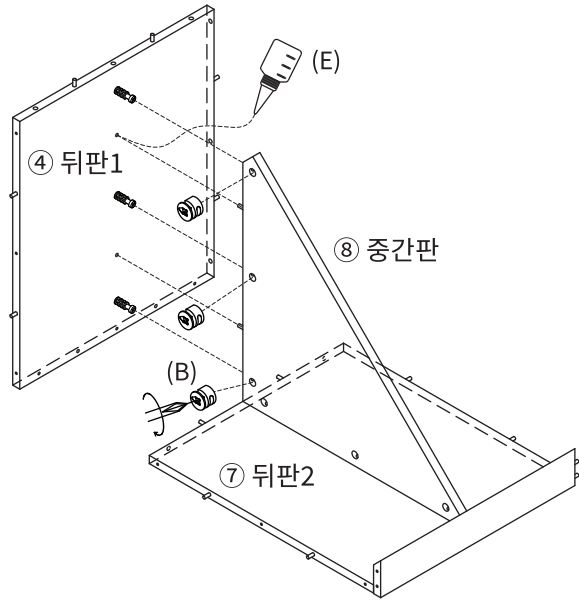
180도



(B) 나사1 x3

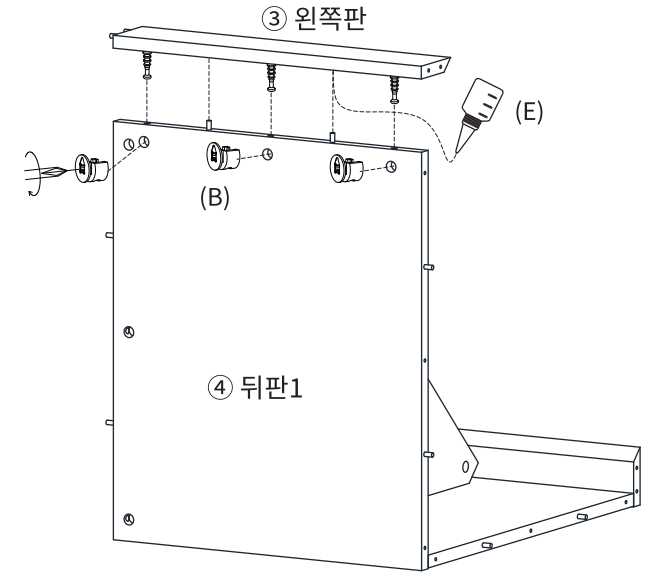
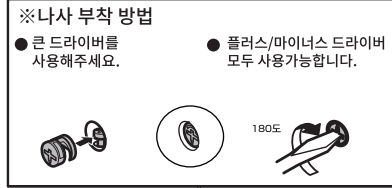
STEP  
08

※ 홀 가공 부분에 접착제를 도포해주세요.



STEP  
09

※ 홀 가공 부분에 접착제를 도포해주세요.

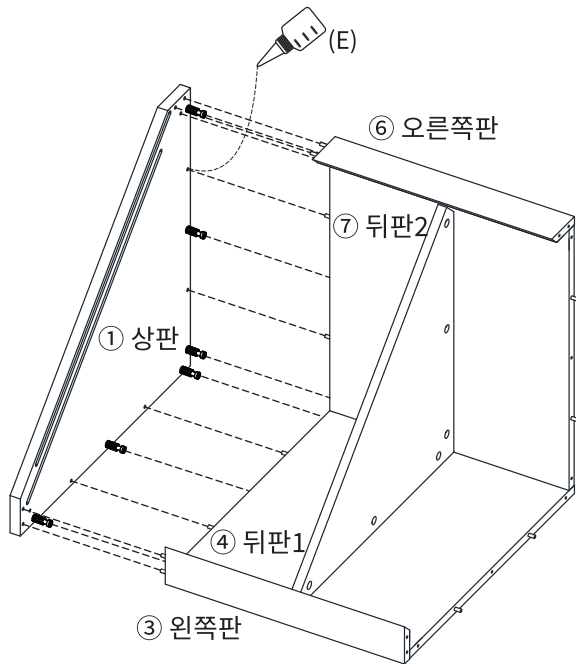


(B) 나사1 x3

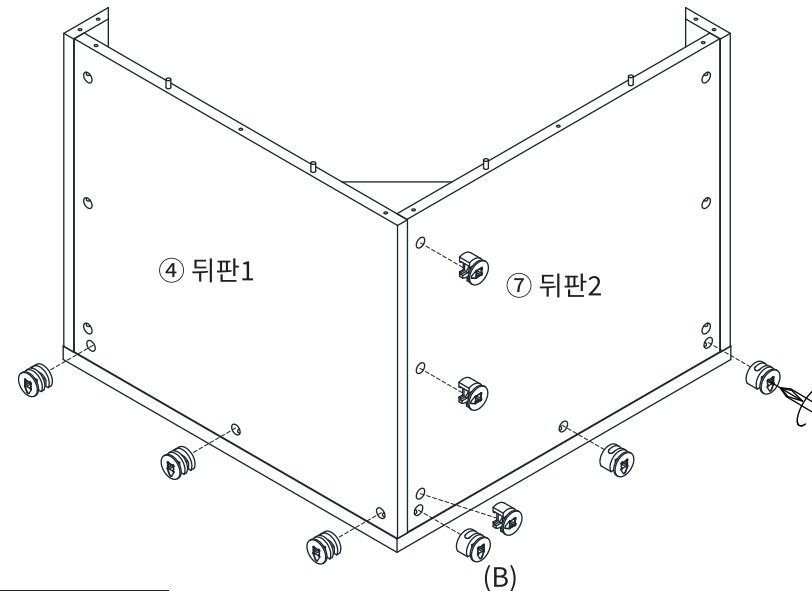
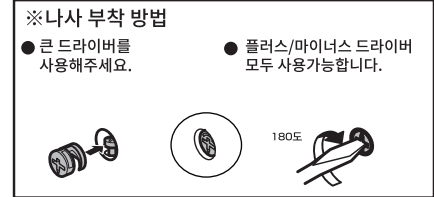
(B) 나사1 x3

STEP  
10

※ 홀 가공 부분에 접착제를 도포해주세요.



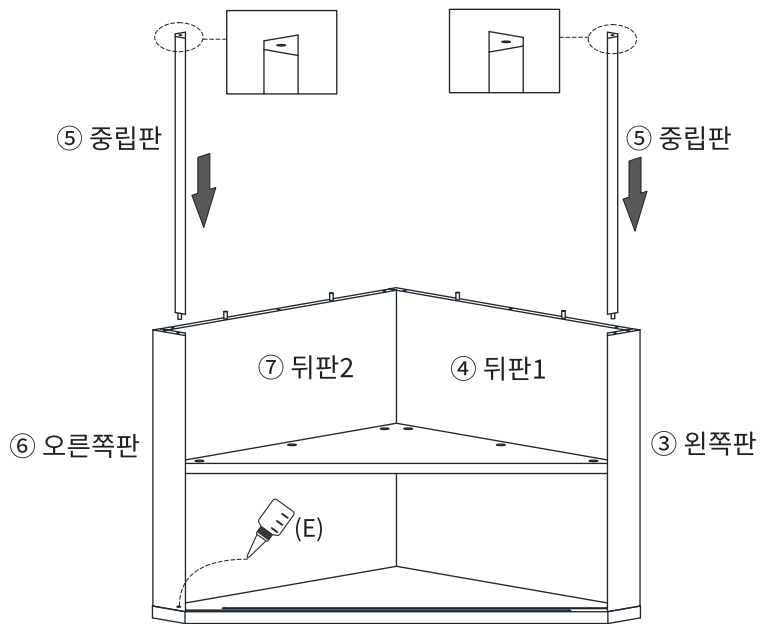
STEP  
11



(B) 나사1 x9

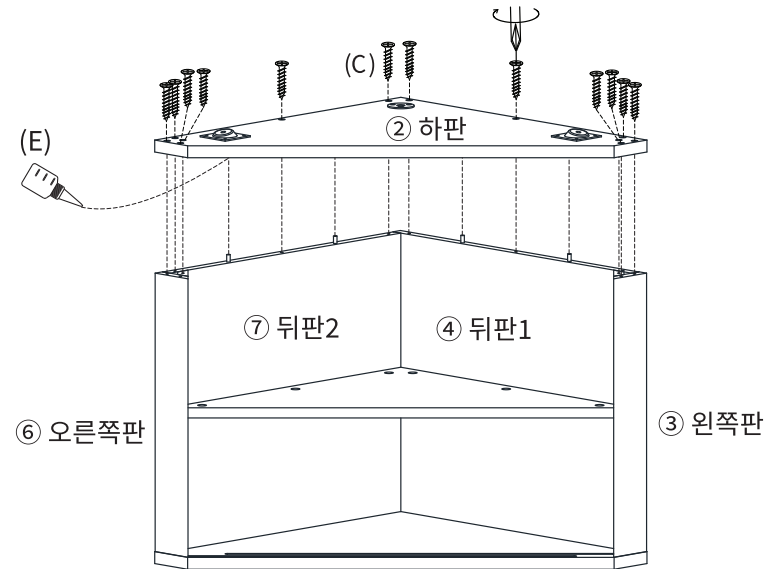
STEP 12

※ 홀 가공 부분에 접착제를 도포해주세요.



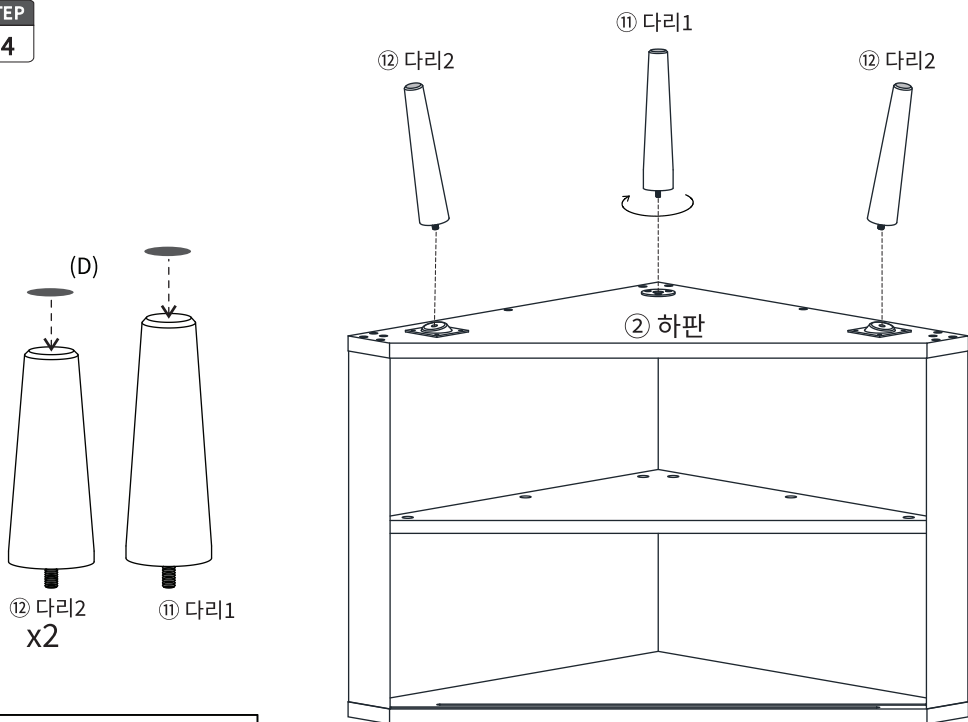
STEP 13

※ 홀 가공 부분에 접착제를 도포해주세요.



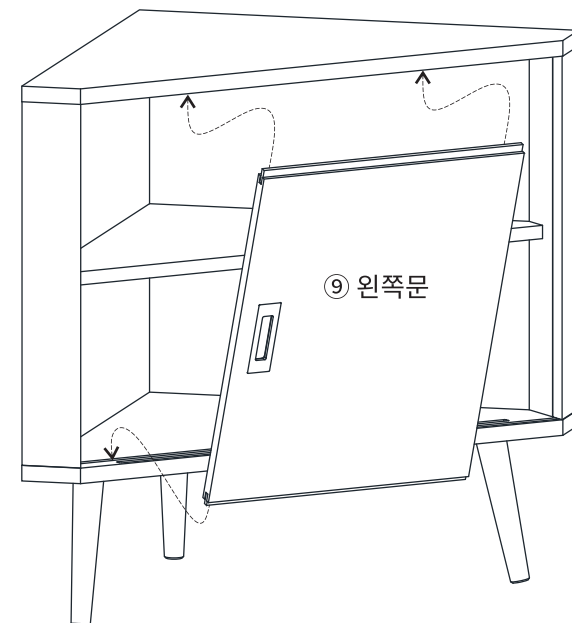
(C) 나사2 x12

STEP 14

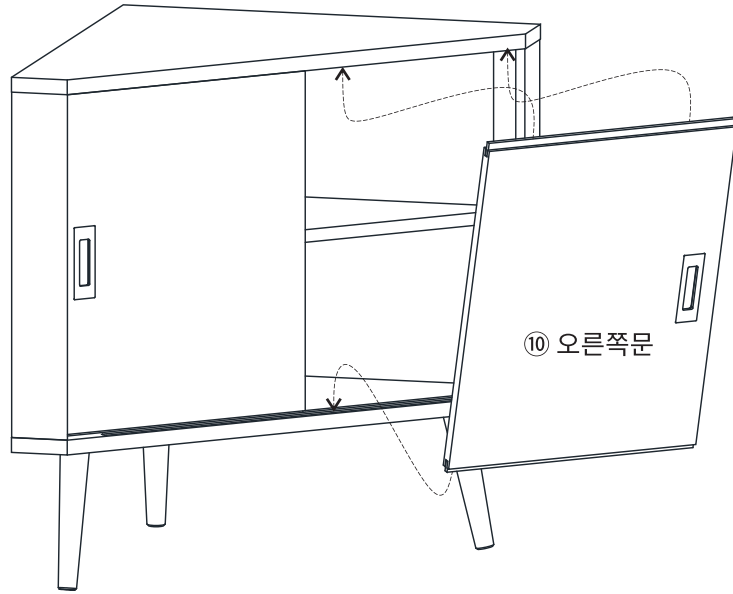


(D) 굽힘방지패드 x3

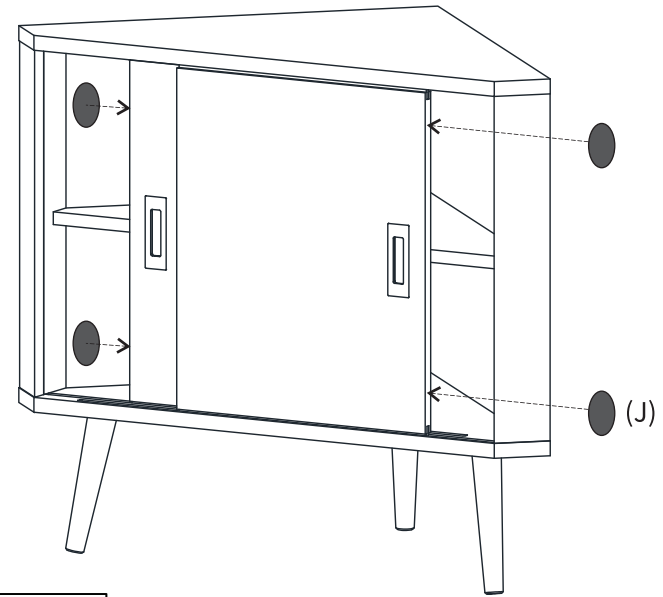
STEP 15



STEP  
16

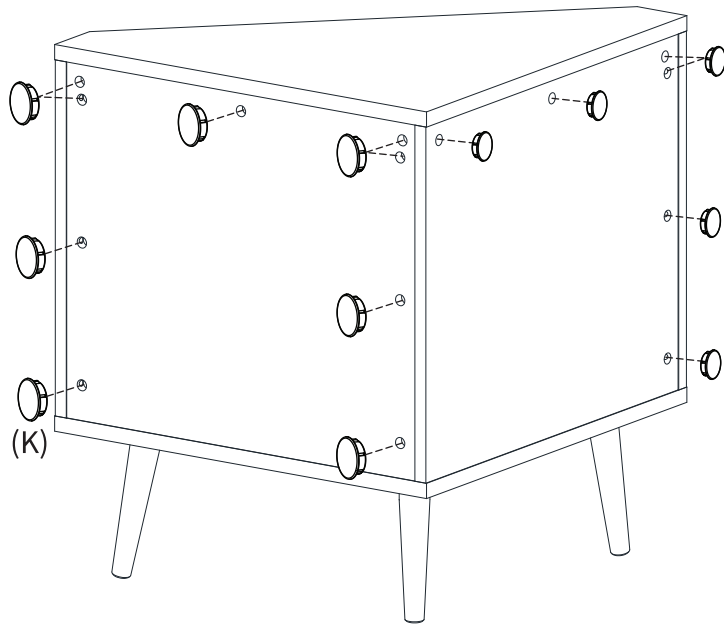


STEP  
17



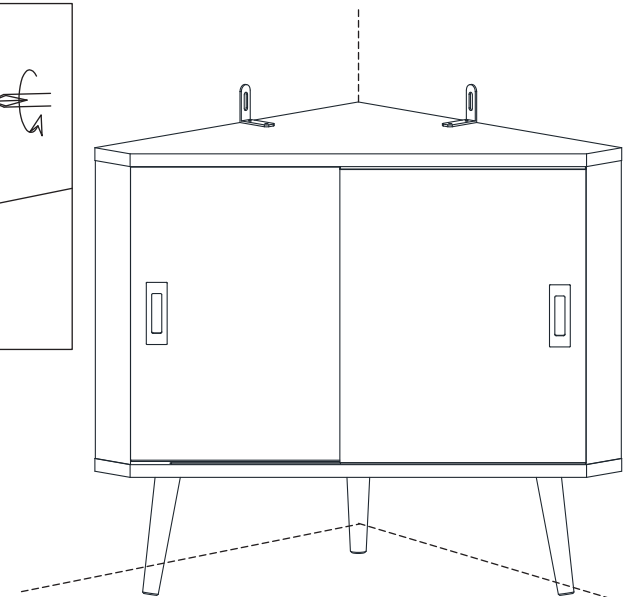
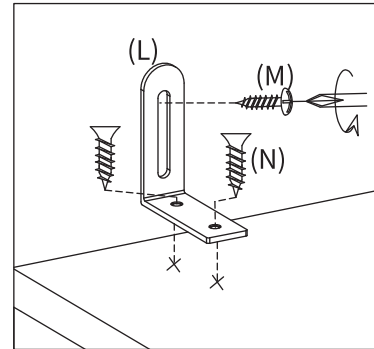
● (J) 충격방지패드 x4

STEP  
18



○ (K) 캡 x15

STEP  
19



└ (L) 벽고정장치 x2

⚙ (M) 전용나사(벽) x2

⚙ (N) 전용나사(본체) x4