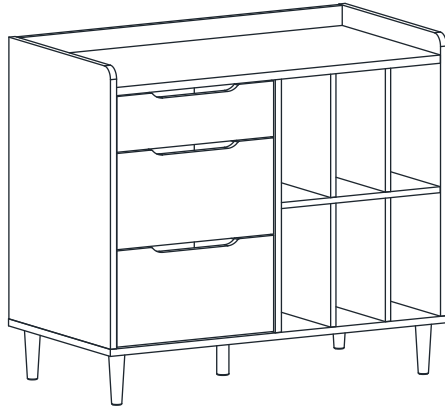


MARKET B

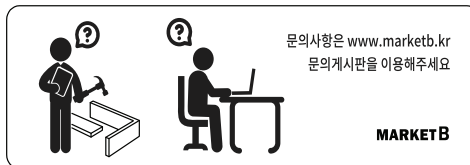
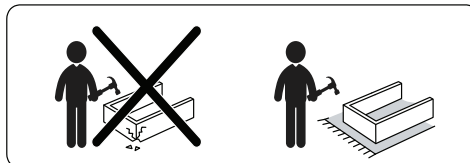
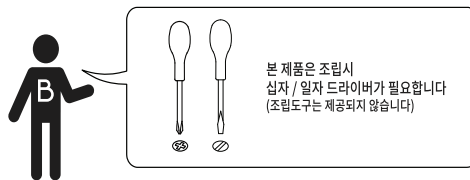
SEJEL

수납장 3서랍6칸 CHM8595H



[취급주의]

- 가구사용시 인위적으로 휘발성있는 물질을 흘렸을 경우 가구표면의 손상이 발생하오니 주의하세요.
- 무리한 힘이나 충격을 가하지 마시고 수평을 유지하여 사용하세요.
- 직사광선이나 강한열 혹은 촉한을 피해주세요.
- 이동시 끌지마시고 들어서 이동하여 주세요.
- 테이프나 접착용품은 제품에 훼손을 일으킬수 있으니 주의하세요.
- 교환/취소/반품/환불 관련사항은 사이트 참조바랍니다.

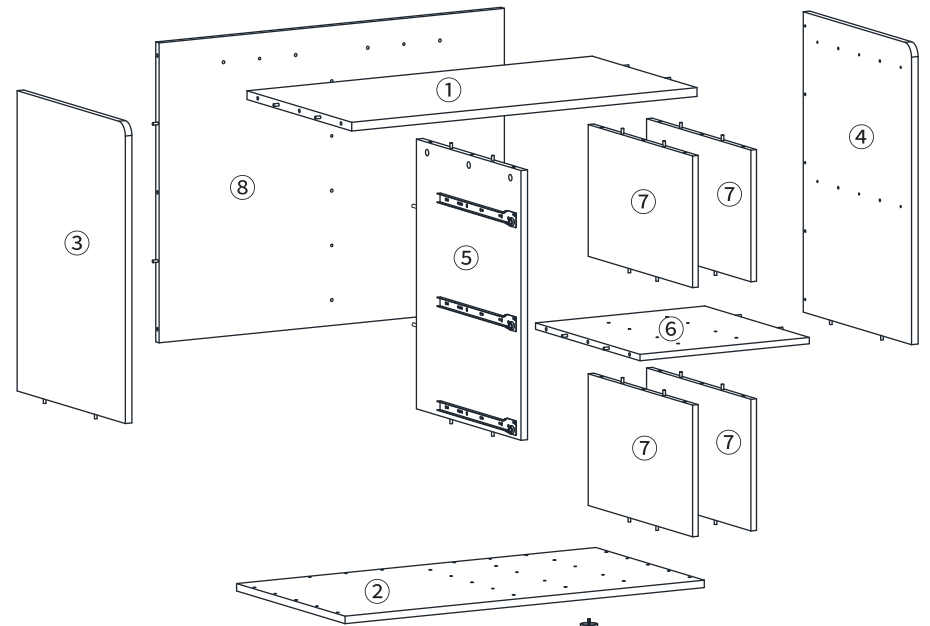


TIP 조립전 부품의 이상유무를 반드시 확인해주세요. (2-1)

	부품명	수량		부품명	수량
	(A) 유로볼트	43		(E) 본드	1
	(B) 본체용 나사	33		(F) 육각렌치	1
	(C) 서랍용 나사	10		(G) 나사스티커	4
	(D) 나사	40		(H) 굽힘방지패드	5

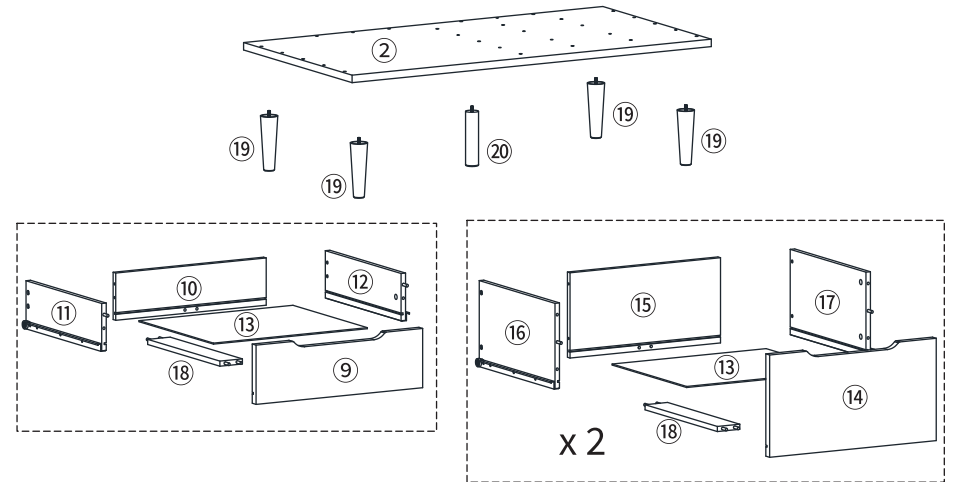
본체용 부품

부품명	수량
① 상판	1
② 하판	1
③ 왼쪽판	1
④ 오른쪽판	1
⑤ 중립판 1	1
⑥ 중간판	1
⑦ 중립판 2	4
⑧ 뒤판	1
⑨ 다리 1	4
⑩ 다리 2	1

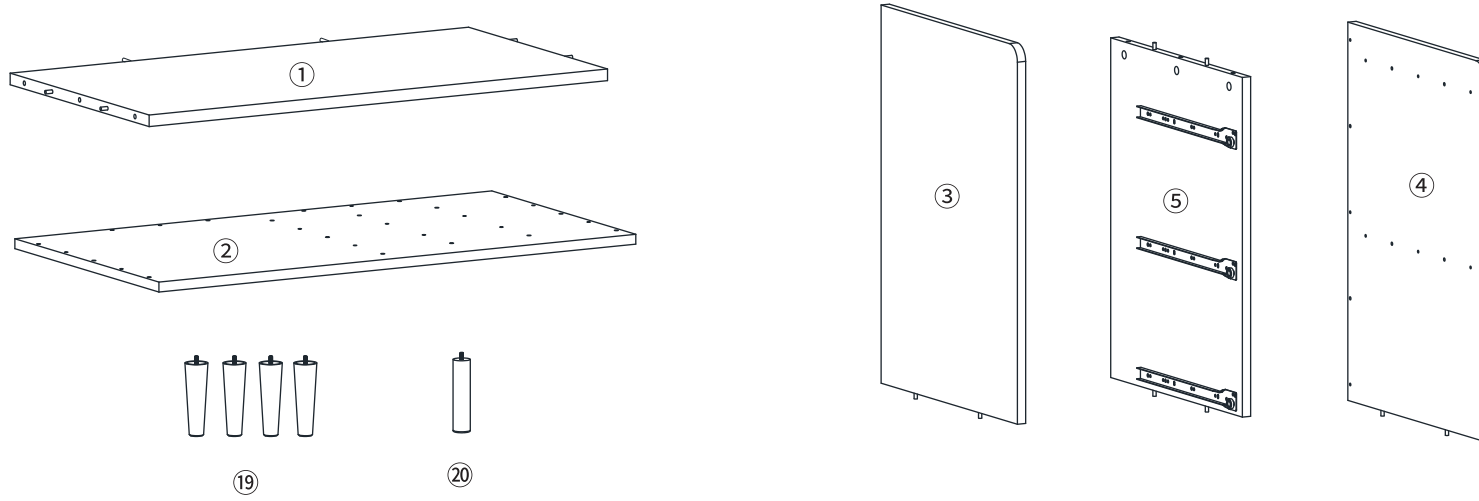


서랍용 부품

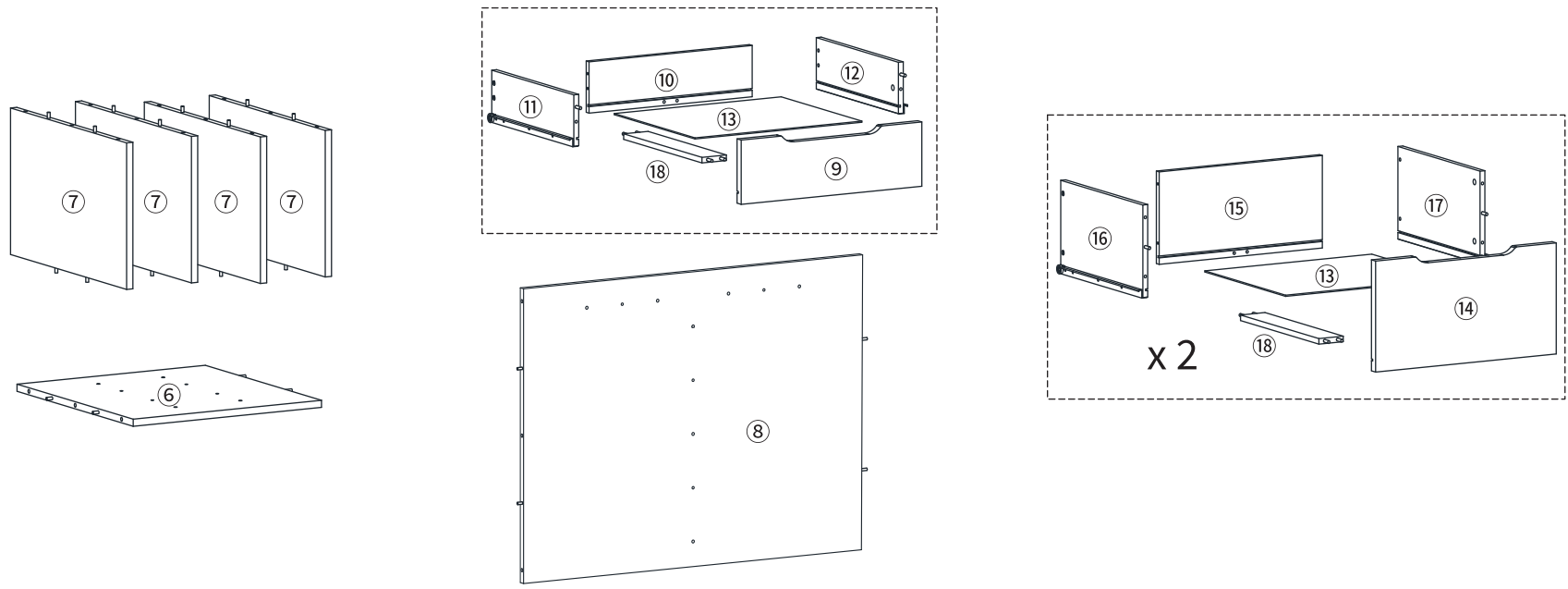
부품명	수량
⑨ 서랍 앞판 1	1
⑩ 서랍 뒤판 1	1
⑪ 서랍 왼쪽판 1	1
⑫ 서랍 오른쪽판 1	1
⑬ 서랍 바닥판	3
⑭ 서랍 앞판 2	2
⑮ 서랍 뒤판 2	2
⑯ 서랍 왼쪽판 2	2
⑰ 서랍 오른쪽판 2	2
⑱ 서랍 보강판	3



(2-1)



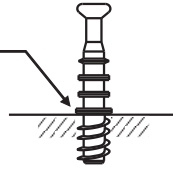
(2-2)



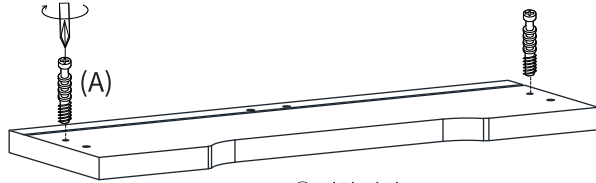
STEP 1

!! 유로볼트 설치시 주의사항 !!

이 위치까지만 볼트를 조여주세요.



이 작업을 제대로 하지 않으면 조립 시 틈이 발생할 수 있습니다!!

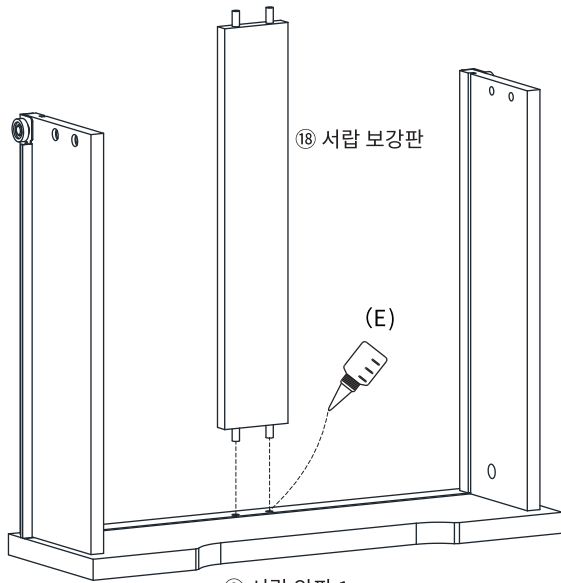


⑨ 서랍 앞판 1

(A) 유로볼트 x 2

STEP 3

※ 홀 가공 부분에 접착제를 도포해주세요.



⑨ 서랍 앞판 1

⑱ 서랍 보강판

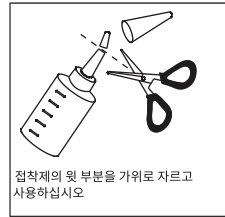
(E)

STEP 2

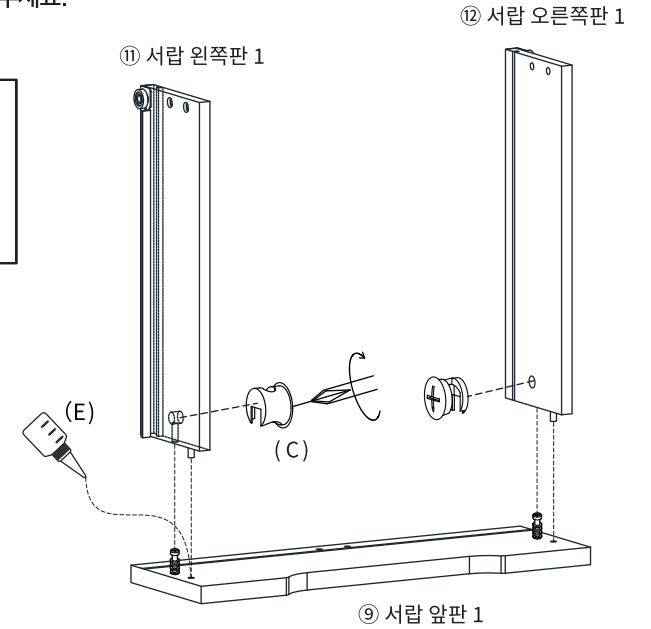
※ 홀 가공 부분에 접착제를 도포해주세요.

※ 나사 부착 방법

- 큰 드라이버를 사용해주세요.
- 플러스/마이너스 드라이버 모두 사용 가능합니다.



접착제의 윗 부분을 가위로 자르고 사용하십시오



⑪ 서랍 왼쪽판 1

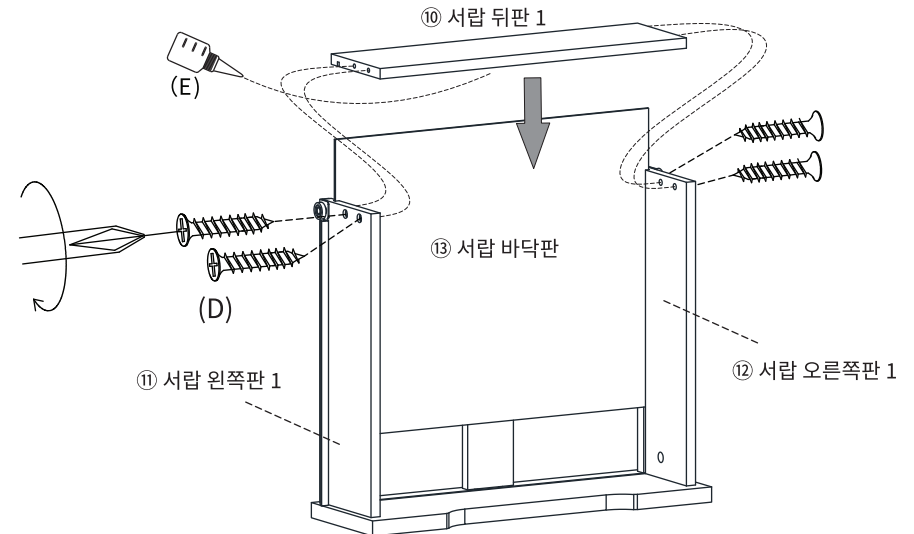
⑫ 서랍 오른쪽판 1

⑨ 서랍 앞판 1

(C) 서랍용 나사 x 2

STEP 4

※ 홀 가공 부분에 접착제를 도포해주세요.



⑩ 서랍 뒤판 1

⑬ 서랍 바닥판

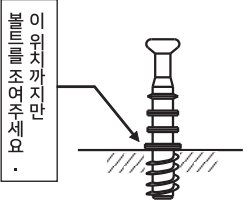
⑪ 서랍 왼쪽판 1

⑫ 서랍 오른쪽판 1

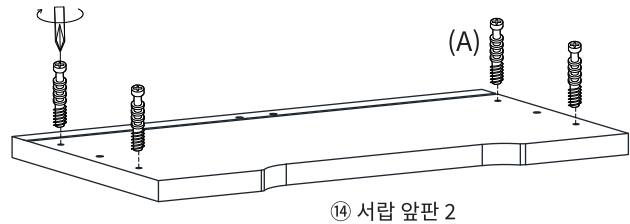
(D) 나사 x 4

STEP
5

!! 유로볼트 설치시 주의사항 !!



이 작업을 제대로 하지 않으면 조립 시 틈이 발생할 수 있습니다!!



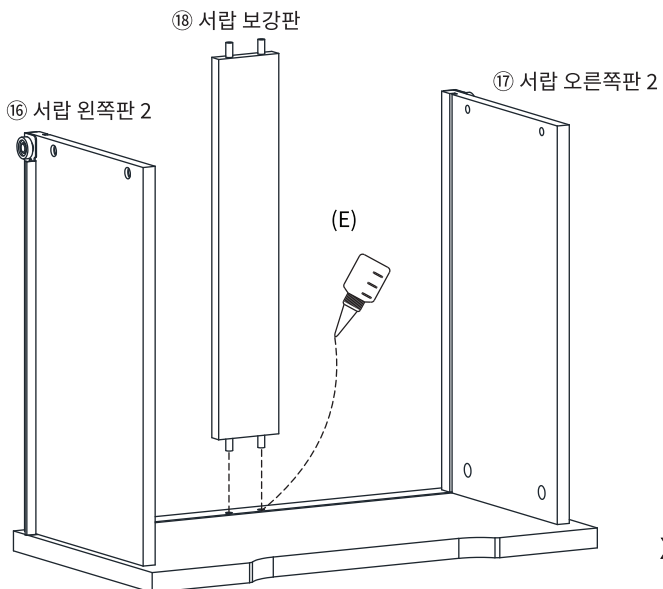
⑭ 서랍 앞판 2

x 2

ⓐ (A) 유로볼트 x 8

STEP
7

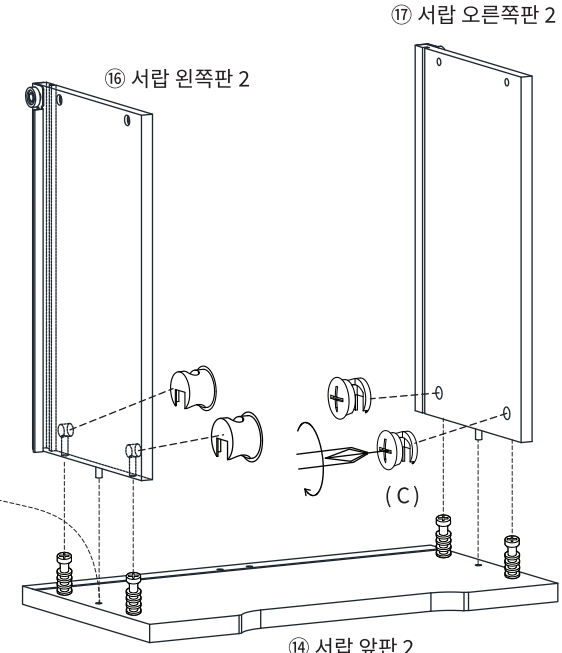
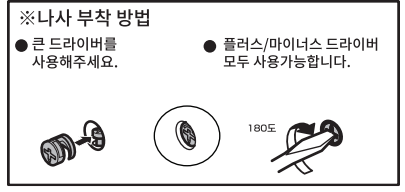
※ 홀 가공 부분에 접착제를 도포해주세요.



x 2

STEP
6

※ 홀 가공 부분에 접착제를 도포해주세요.



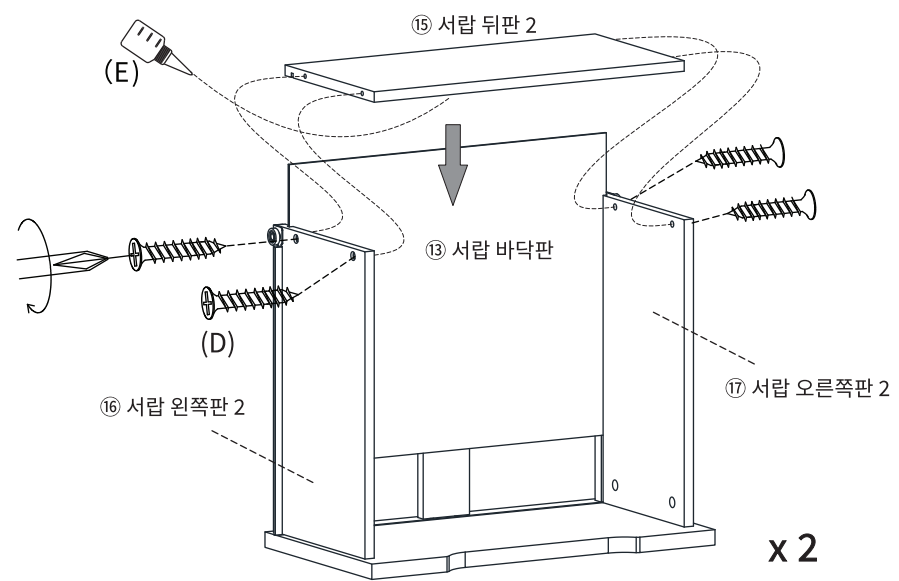
⑭ 서랍 앞판 2

x 2

ⓐ (C) 서랍용 나사 x 8

STEP
8

※ 홀 가공 부분에 접착제를 도포해주세요.

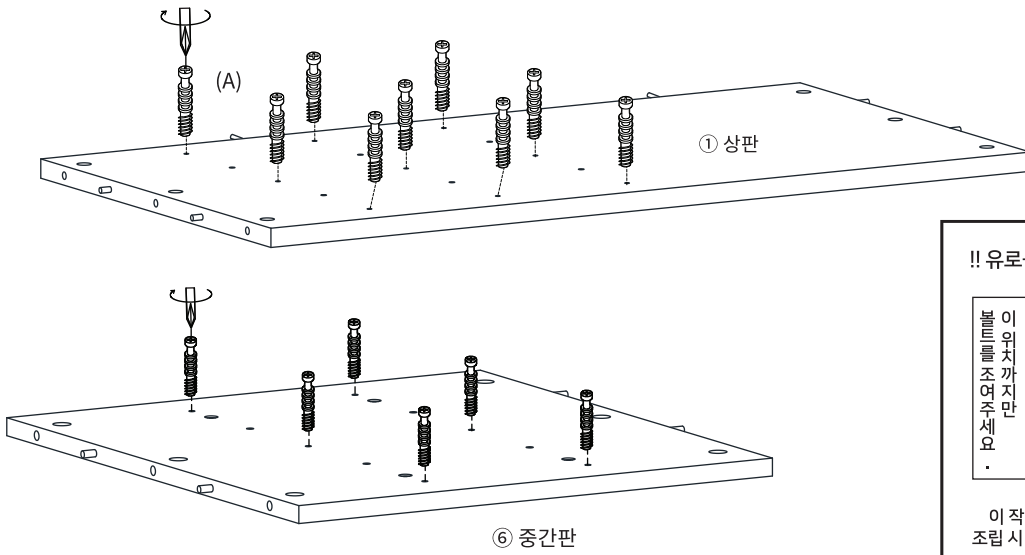


x 2

ⓐ (D) 나사 x 8

STEP

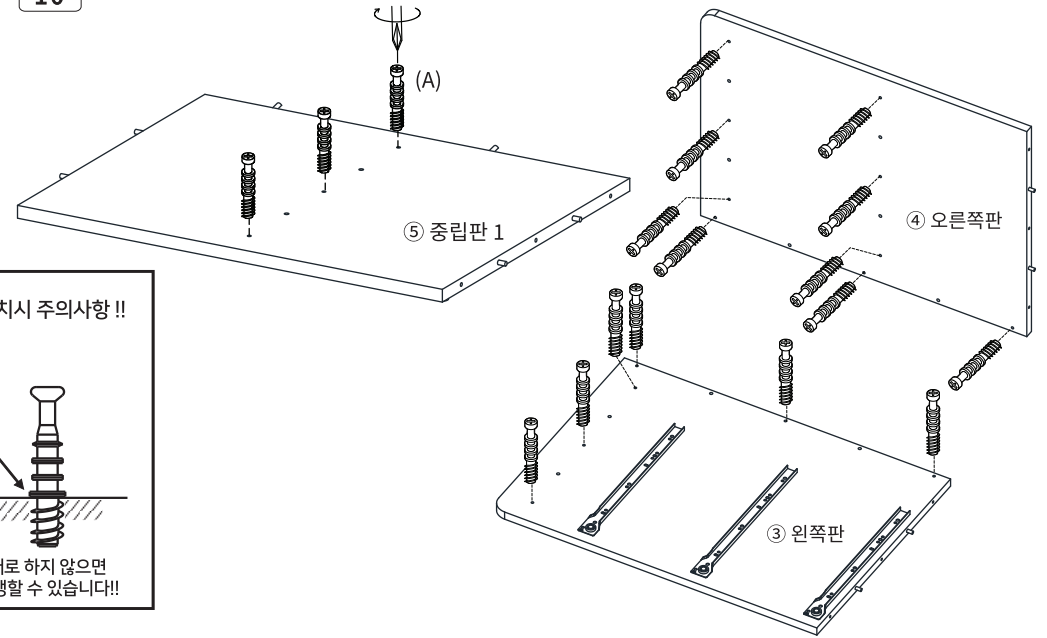
9



ⓐ (A) 유로볼트 x 15

STEP

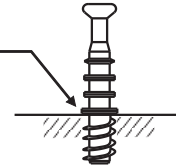
10



ⓐ (A) 유로볼트 x 18

!! 유로볼트 설치시 주의사항 !!

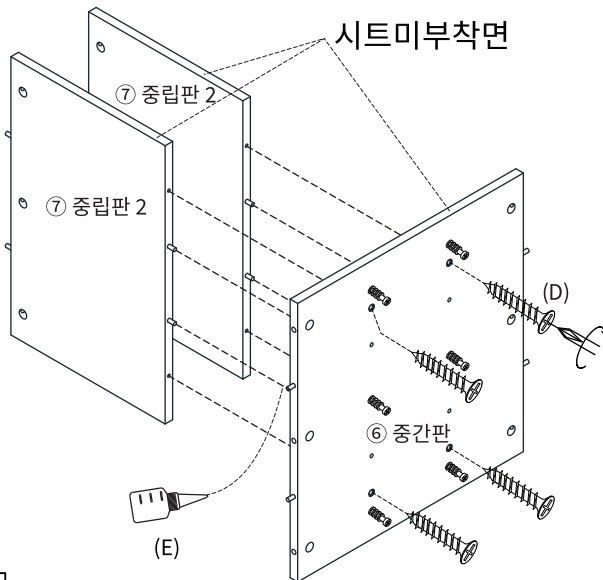
이 위치까지만 볼트를 조여주세요.



이 작업을 제대로 하지 않으면 조립 시름이 발생할 수 있습니다!!

STEP 11

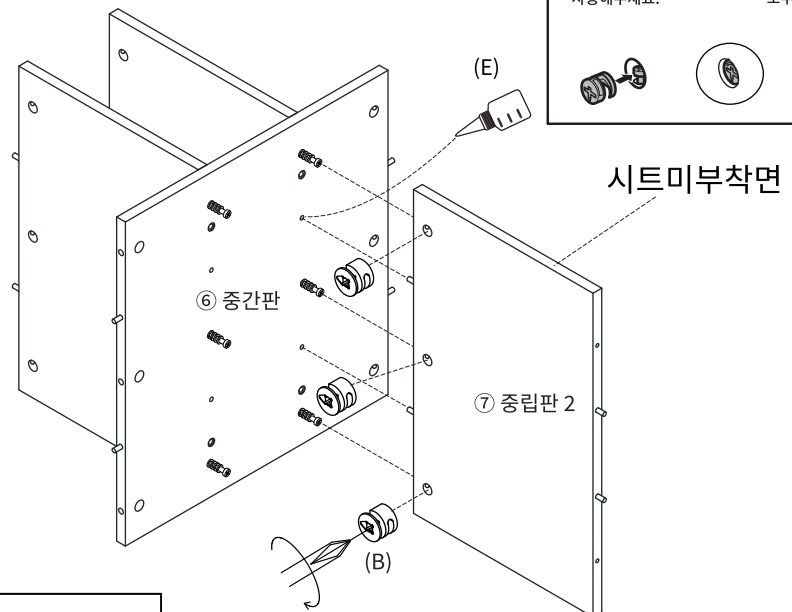
※ 홀 가공 부분에 접착제를 도포해주세요.



ⓓ (D) 나사 x 4

STEP 12

※ 홀 가공 부분에 접착제를 도포해주세요.



ⓑ (B) 본체용 나사 x 3

※나사 부착 방법

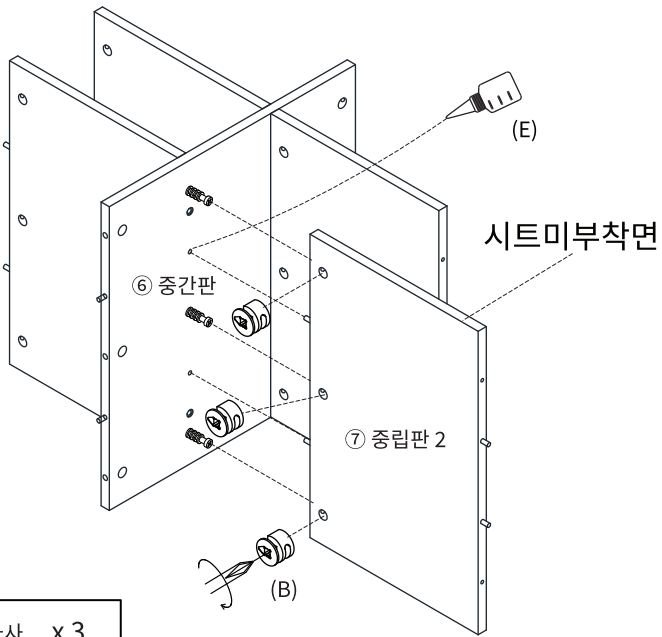
● 큰 드라이버를 사용해주세요.

● 플러스/마이너스 드라이버 모두 사용가능합니다.



STEP 13

※ 홀 가공 부분에 접착제를 도포해주세요.



※나사 부착 방법

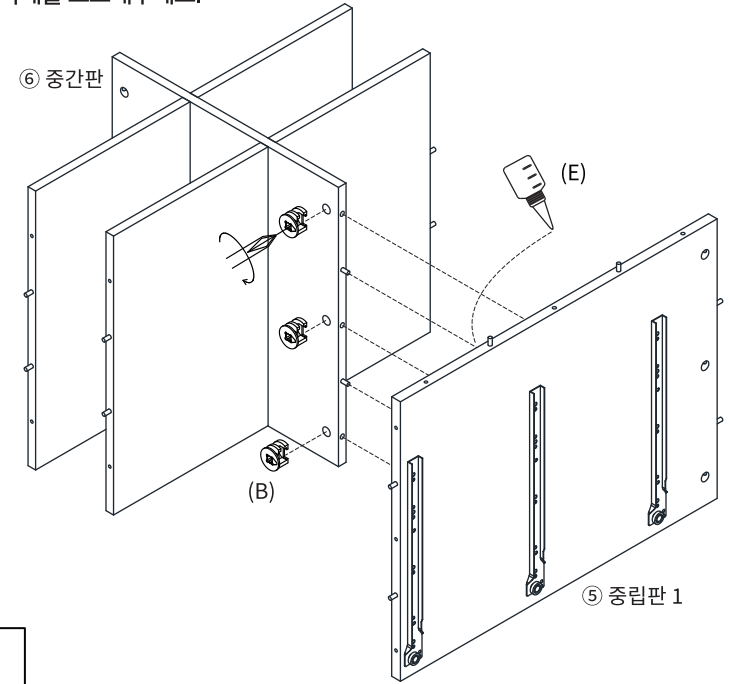
- 큰 드라이버를 사용해주세요.
- 플러스/마이너스 드라이버 모두 사용가능합니다.

180도

(B) 본체용 나사 x 3

STEP 14

※ 홀 가공 부분에 접착제를 도포해주세요.



(B) 본체용 나사 x 3

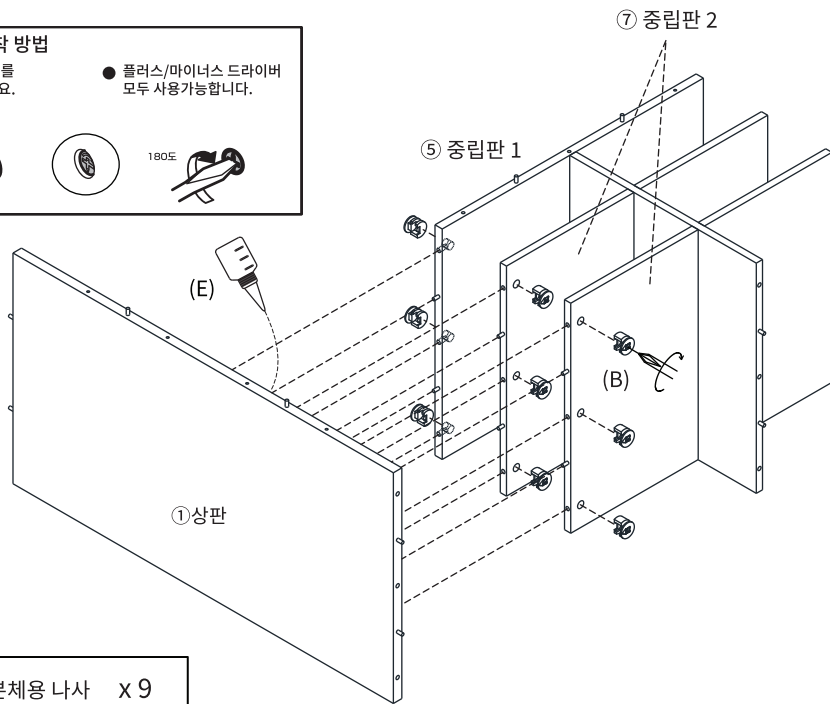
STEP 15

※ 홀 가공 부분에 접착제를 도포해주세요.

※나사 부착 방법

- 큰 드라이버를 사용해주세요.
- 플러스/마이너스 드라이버 모두 사용가능합니다.

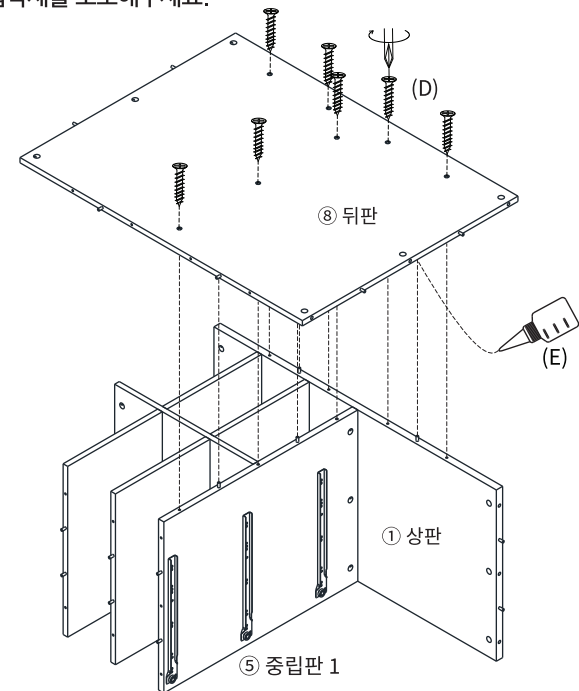
180도



(B) 본체용 나사 x 9

STEP 16

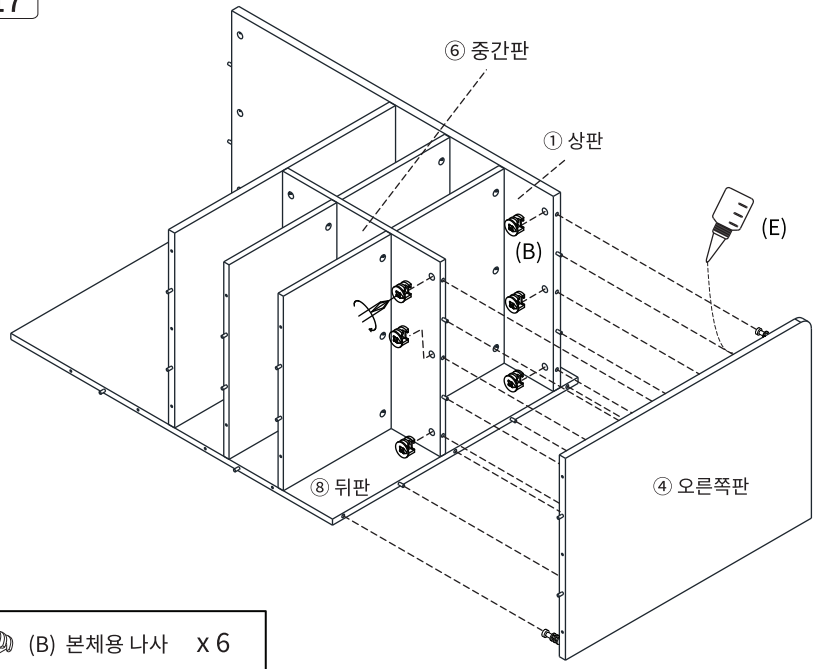
※ 홀 가공 부분에 접착제를 도포해주세요.



(D) 나사 x 7

STEP 17

※ 홀 가공 부분에 접착제를 도포해주세요.



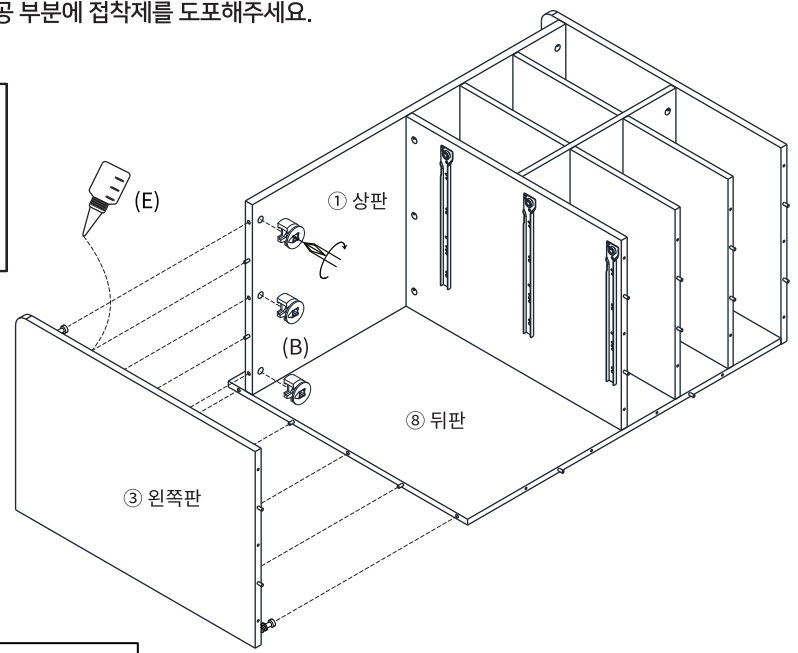
(B) 본체용 나사 x 6

STEP 18

※ 홀 가공 부분에 접착제를 도포해주세요.

※나사 부착 방법

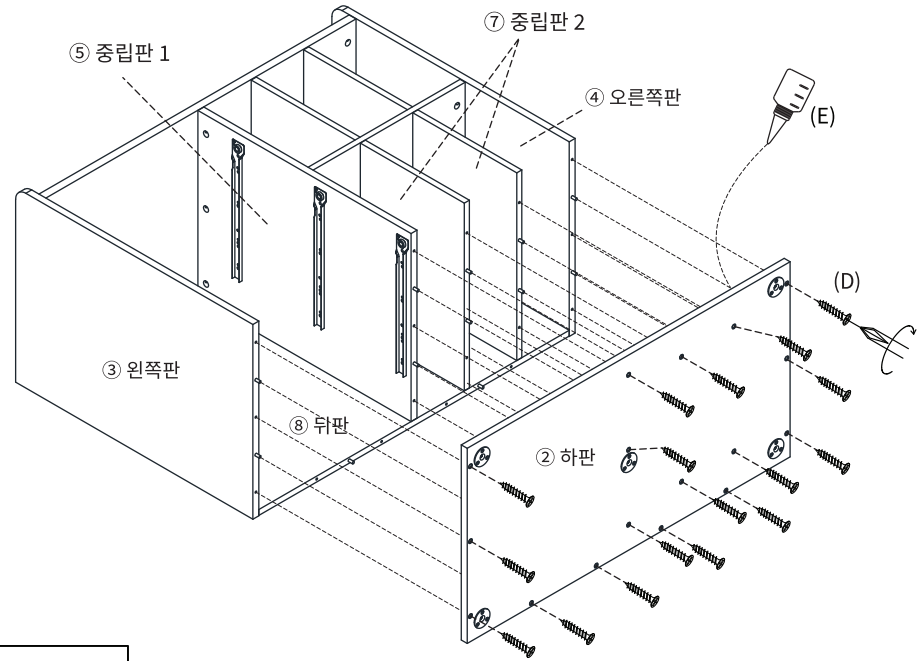
- 큰 드라이버를 사용해주세요.
- 플러스/마이너스 드라이버 모두 사용가능합니다.



(B) 본체용 나사 x 3

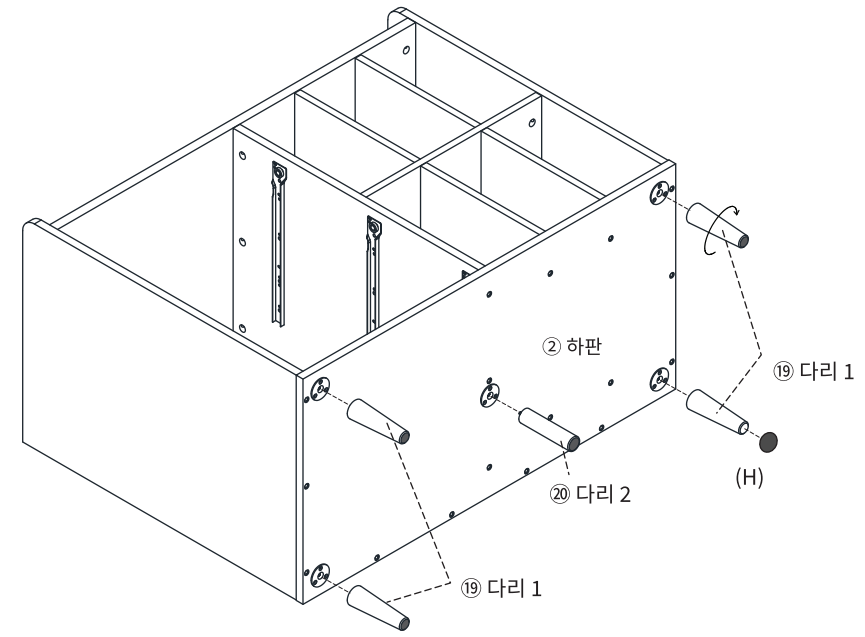
STEP 19

※ 홀 가공 부분에 접착제를 도포해주세요.



(D) 나사 x 17

STEP 20

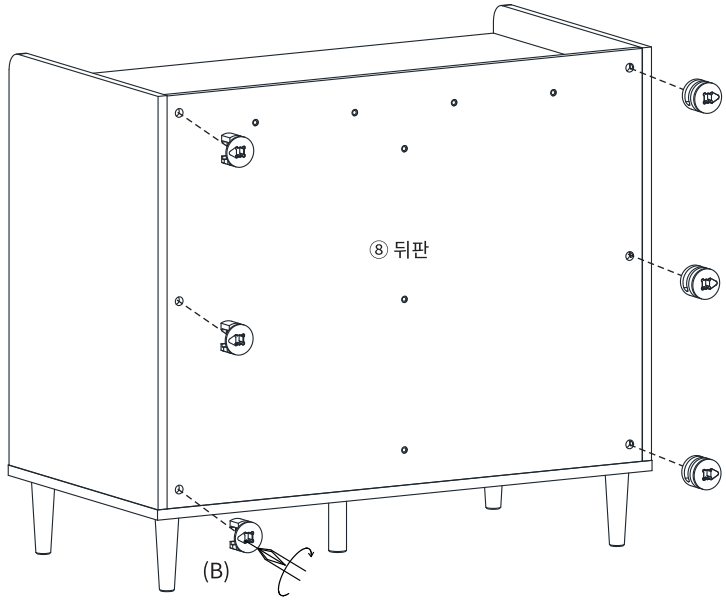


(H) 굽힘방지패드 x 5

STEP
21

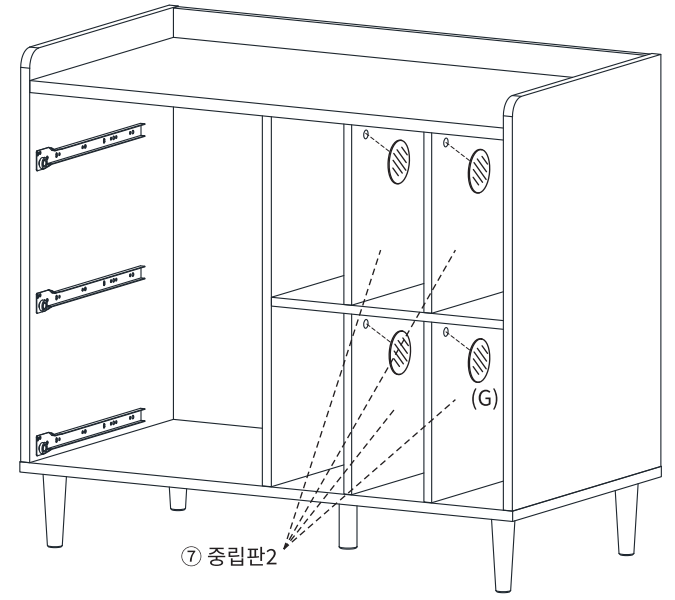
※나사 부착 방법

- 큰 드라이버를 사용해주세요.
- 플러스/마이너스 드라이버 모두 사용가능합니다.



(B) 본체용 나사 x 6

STEP
22



(G) 나사스티커 x 4

STEP
23

