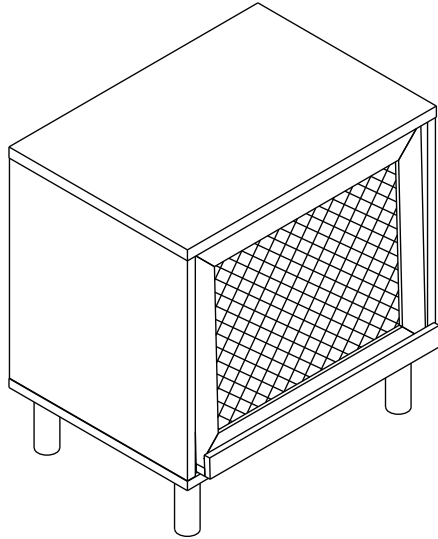


MARKET B

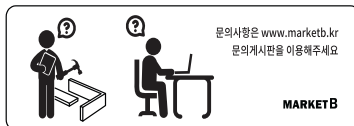
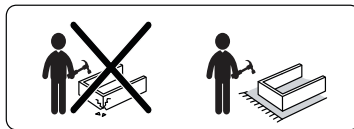
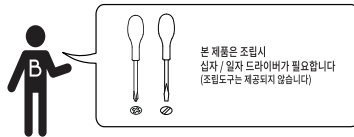
BENTAN

1문 협탁 NTM5855



[취급주의]

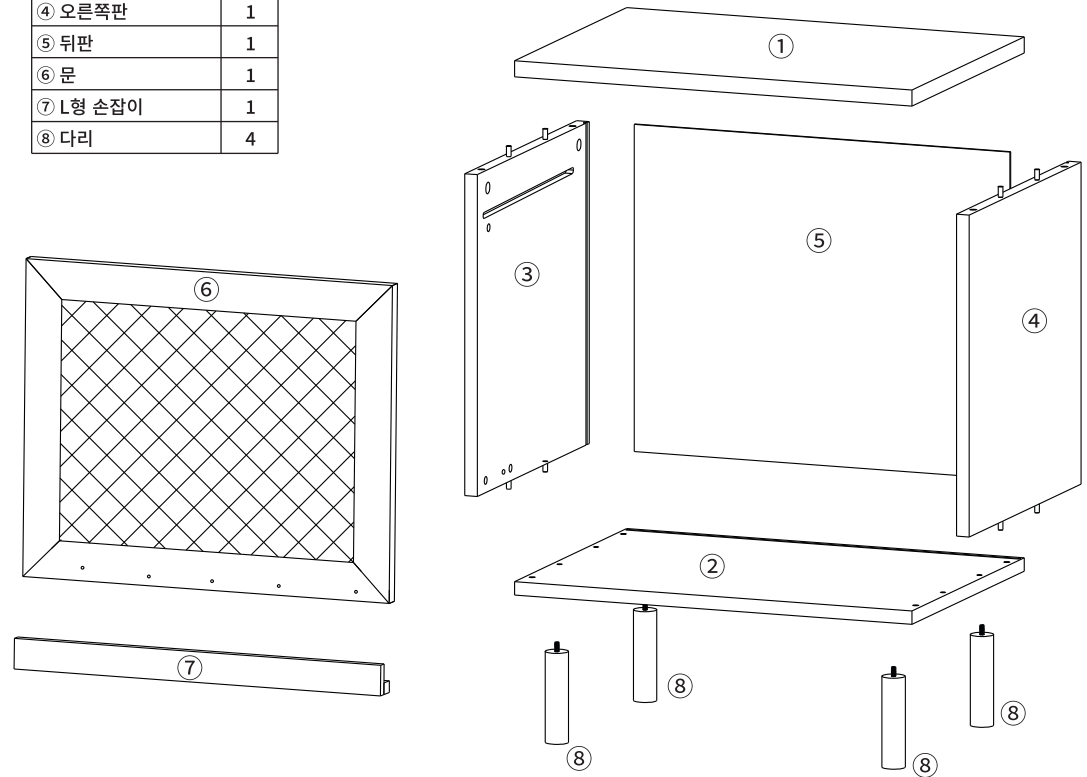
- 가구사용시 인위적으로 휘발성있는 물질을 흘렸을 경우 가구표면의 손상이 발생하오니 주의하세요.
- 무리한 힘이나 충격을 가하지 마시고 수평을 유지하여 사용하세요.
- 직사광선이나 강한열 혹은 촉한을 피해주세요.
- 이동시 끌지마시고 들어서 이동하여 주세요.
- 테이프나 접착용품은 제품에 훼손을 일으킬수 있으니 주의하세요.
- 교환/취소/반품/환불 관련사항은 사이트 참조바랍니다.



TIP 조립전 부품의 이상유무를 반드시 확인해주세요.

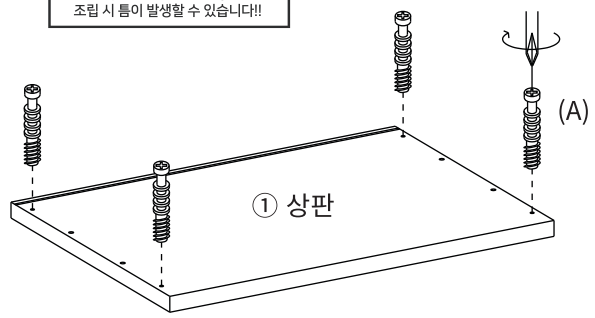
	부품명	수량		부품명	수량
	(A) 유로볼트	4		(I) 나사 (소)	3
	(B) 나사	4		(J) 후반고정대	4
	(C) 나사스티커	3		(K) 후반고정대 나사	4
	(D) 목다보	2		(L) 본드	1
	(E) 나사 (대)	4		(M) 육각렌치	1
	(F) 문회전핀 나사 2개	2		(N) 스토퍼 나사 1개	2
	(G) 와셔	2		(O) 굽힘방지패드	4
	(H) 플라스틱 도어 롤러	2			

부품명	수량
① 상판	1
② 하판	1
③ 왼쪽판	1
④ 오른쪽판	1
⑤ 뒤판	1
⑥ 문	1
⑦ L형 손잡이	1
⑧ 다리	4



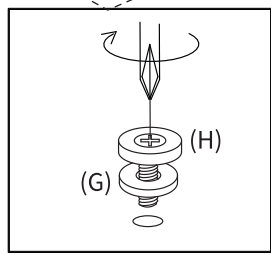
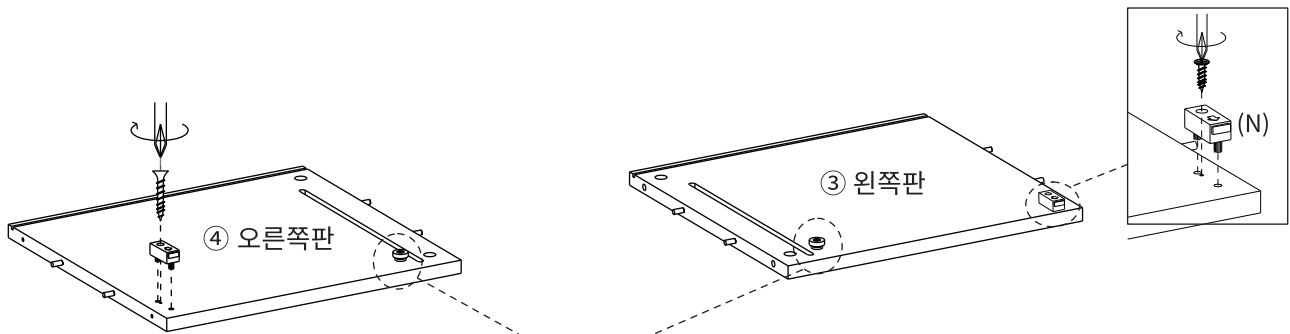
STEP 1

!! 유로볼트 설치시 주의사항 !!
 이 위치까지만
 볼트를 조여주세요
 이 작업을 제대로 하지 않으면
 조립 시 틀이 발생할 수 있습니다!!



(A) 유로볼트 x 4

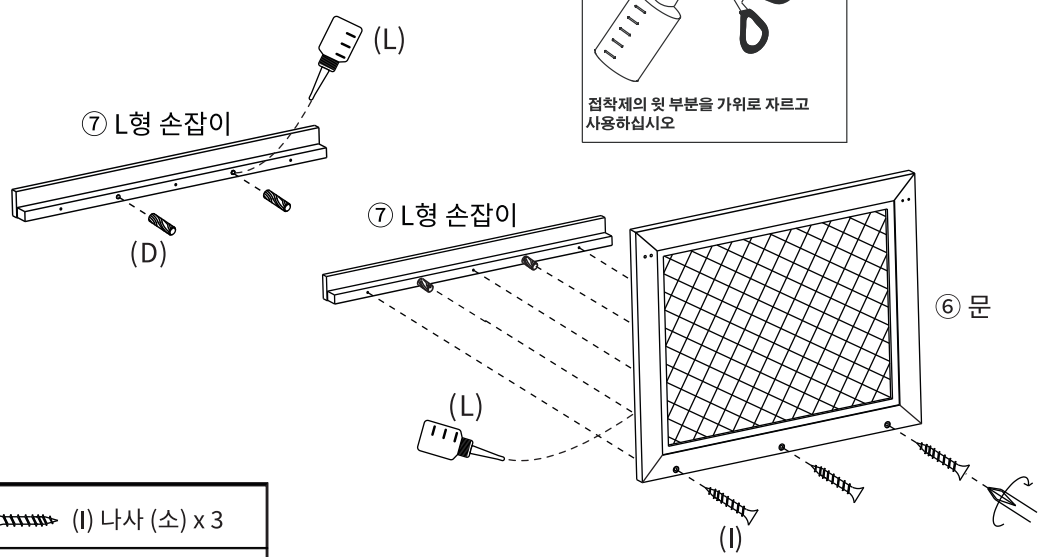
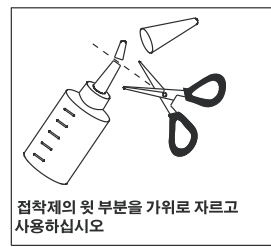
STEP 2



- (N) 스토퍼 x 2
- 나사 1개
- (G) 와셔 x 2
- (H) 플라스틱 도어 롤러 x 2

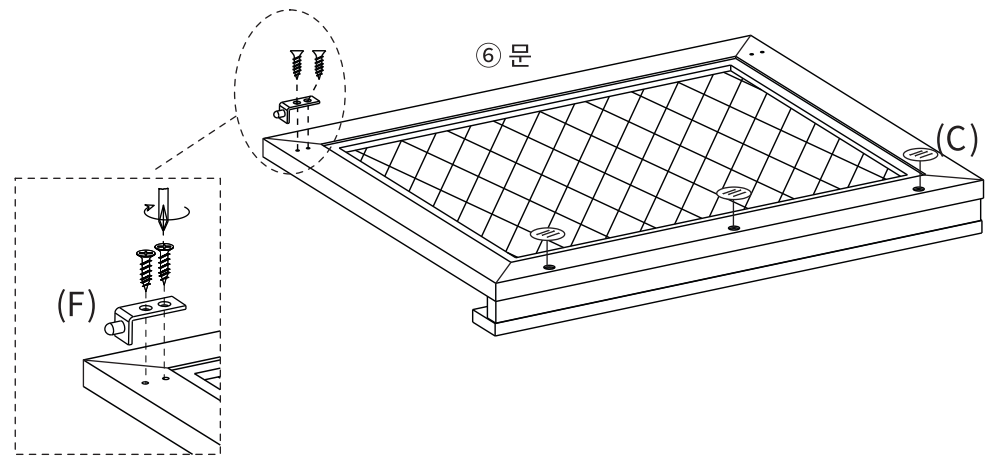
STEP 3

※홀 가공 부분에 접착제를 도포해주세요.



- (I) 나사 (소) x 3
- (D) 목다보 x 2

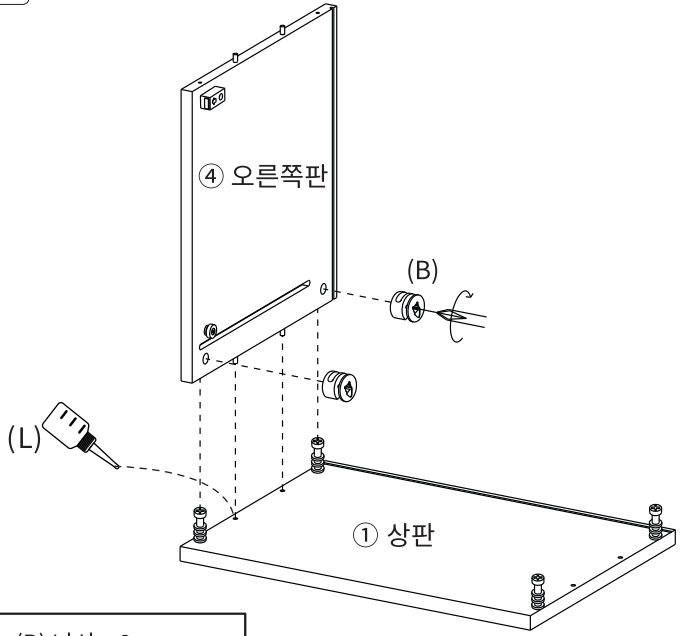
STEP 4



- (F) 문회전핀 나사 2개 x 1
- (C) 나사스티커 x 3

STEP 5

※홀 가공 부분에 접착제를 도포해주세요.



(B) 나사 x 2

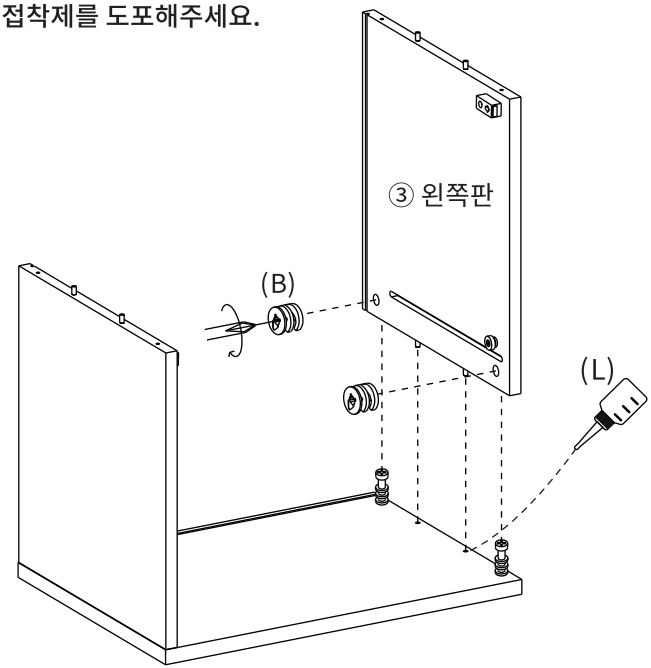
STEP 6

※홀 가공 부분에 접착제를 도포해주세요.

※나사 부착 방법

- 큰 드라이버를 사용해주세요.
- 플러스/마이너스 드라 모두 사용가능합니다

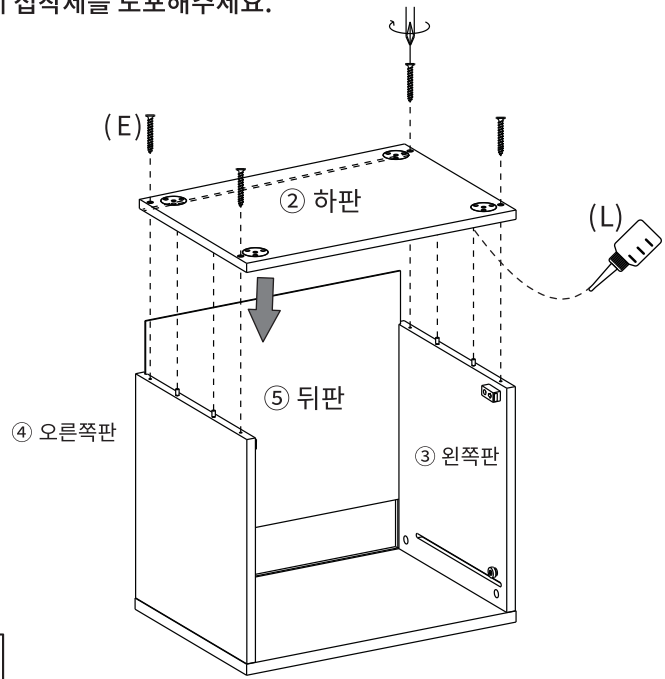
180도



(B) 나사 x 2

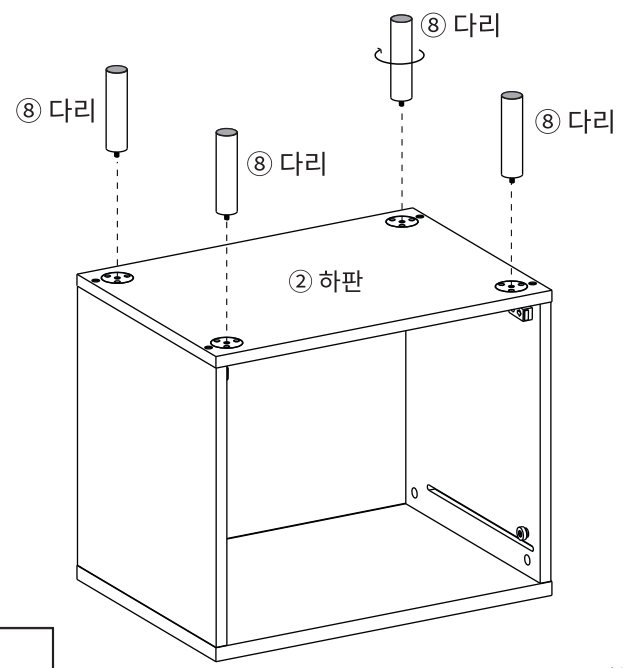
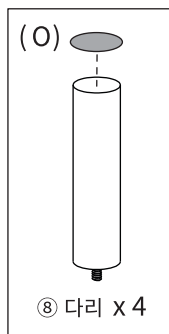
STEP 7

※홀 가공 부분에 접착제를 도포해주세요.



(E) 나사 (대) x 4

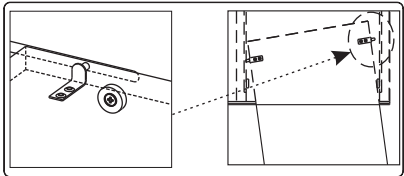
STEP 8



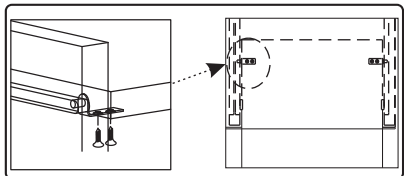
(O) 굽힘방지패드 x 4

STEP
9

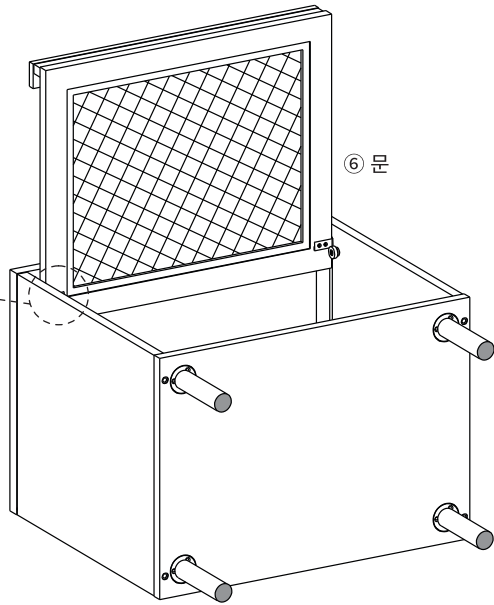
문 설치 방법



※ 회전핀을 본체의 홈에 끼워주세요.

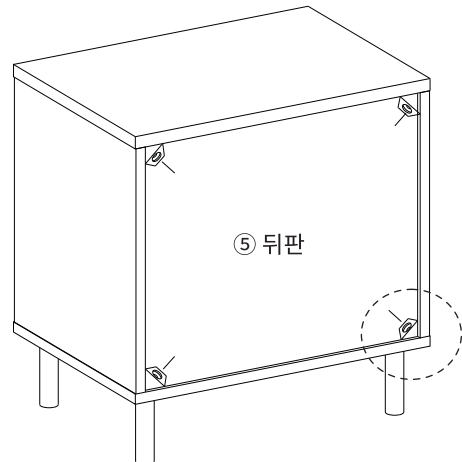


※ (F)회전핀과 회전문을 잘 맞추어 끼운 후 나사로 고정해주세요.



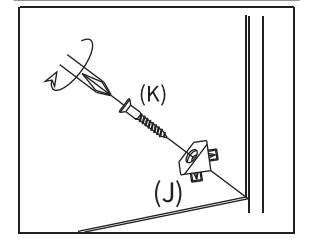
(F) 문회전핀 x 1
나사 2개

STEP
10



후반 고정대 설치방법

1. 뒷면에서 뒤판 모서리에 강하게 연결합니다. 뿔 부분이 완전히 보이지 않을 때까지 밀어 넣습니다.
 2. 나사가 가볍게 멈출 정도까지만 조여주세요.
- ※ 나사를 너무 세게 조이지 마십시오. 나사를 너무 세게 조이면 나사가 헛돌 수 있습니다.



(J) 후반고정대 x 4
(K) 후반고정대 나사 x 4

STEP
11

